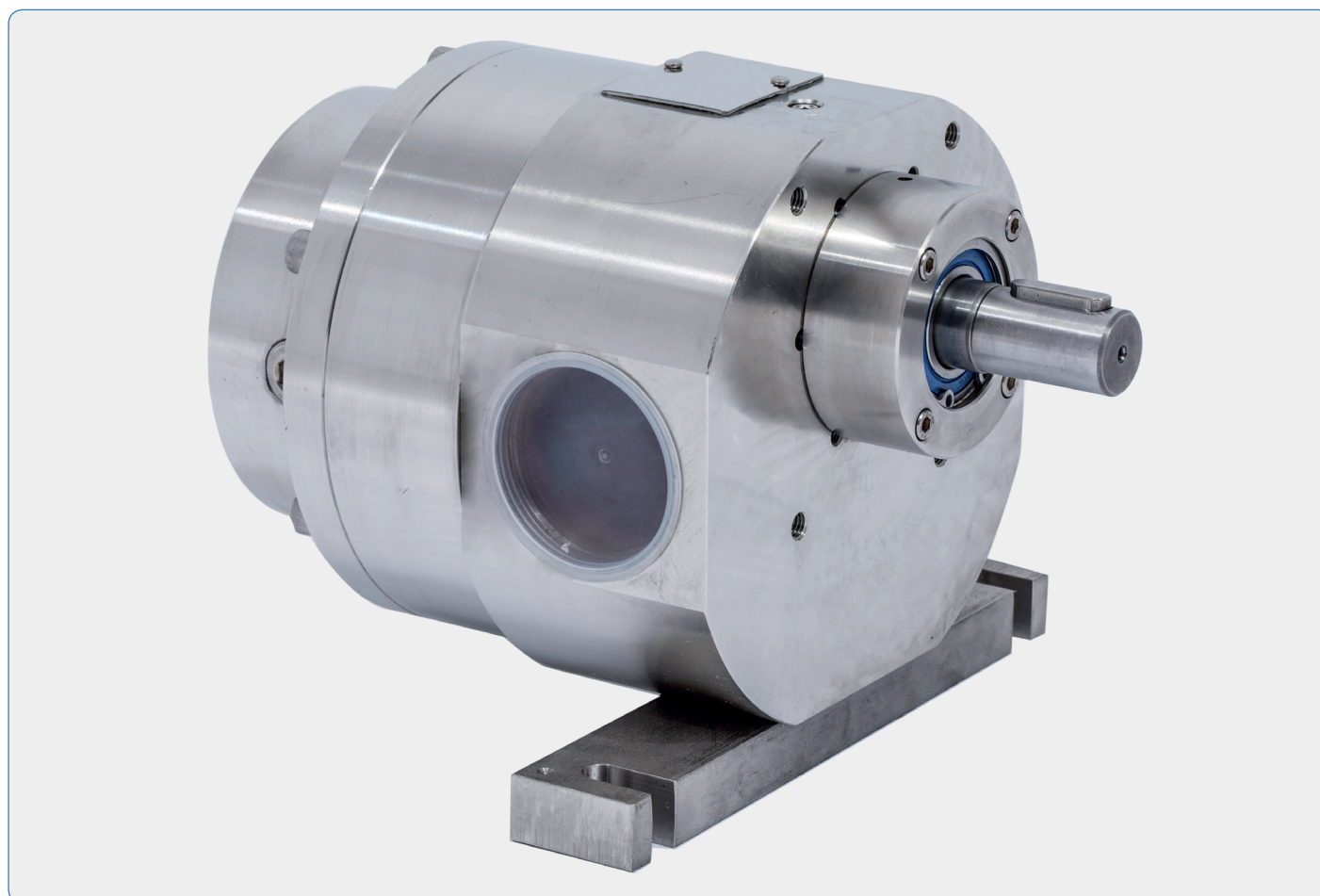




varisco[®]
solid pumping solutions

Pompe Dosatrici e da Travaso ad Ingranaggi Esterni
Dosing and Transfer External Gear Pumps
Pompes Doseuses et pour Transfert à Engrenages externes



Pompe Dosatrici e da Travaso - Serie GS

Dosing and Transfer Pump - GS Series

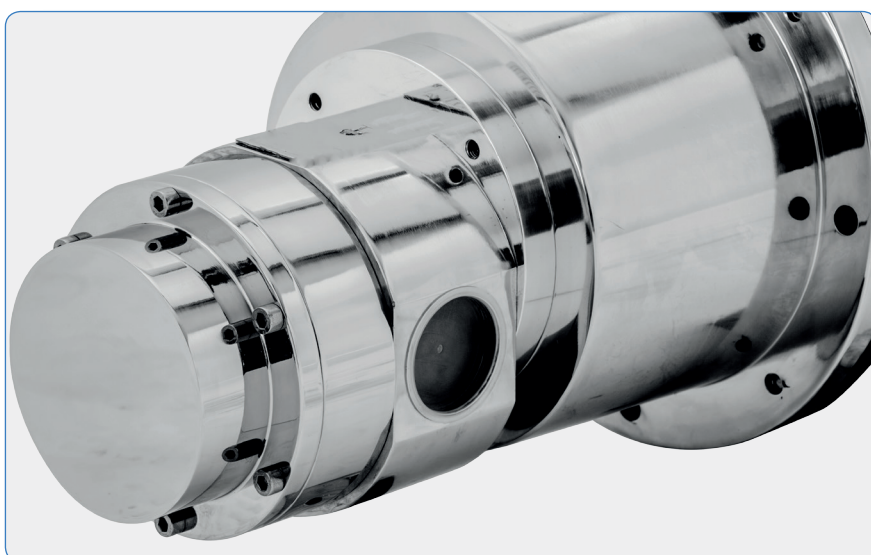
Pompes Doseuses et pour Transfert - Série GS



La nuova gamma di pompe ad ingranaggi esterni della Serie GS nasce dall'esperienza VARISCO di oltre 60 anni nella produzione delle pompe ad ingranaggi interni della Serie V.

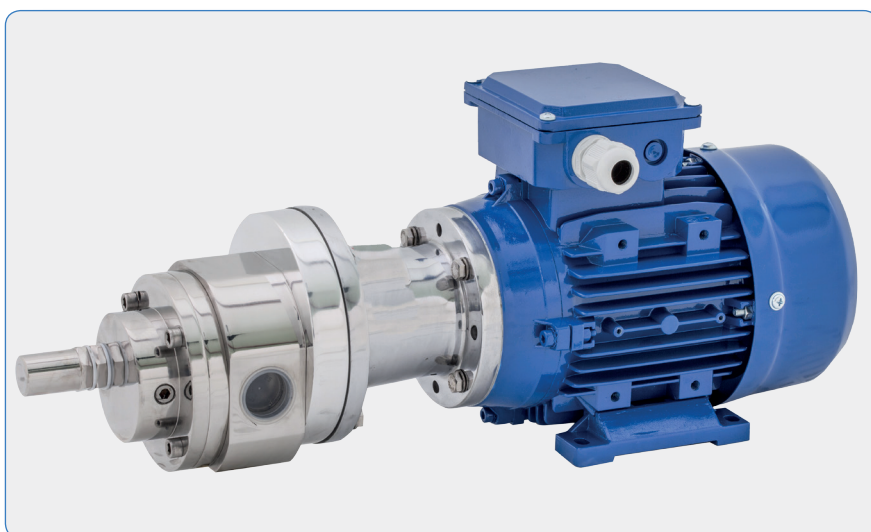
I corpi delle pompe della nuova Serie GS sono realizzati da barra con diversi materiali costruttivi con un processo produttivo che permette lavorazioni di altissima precisione.

The new External Gear Pump GS Series is born from the over 60 years of Varisco manufacturing experience with the V Series of Internal Gear pumps. Casing and gears of the new GS Series are made from solid bar of different materials with a process that guarantees a higher precision machining of the components.



La nouvelle Série de Pompes à engrenages externes GS est née de l'expérience Varisco de plus de 60 ans dans la production de la Série de pompes V à engrenages interne

Les corps et les engrenages de la nouvelle Série GS sont réalisés de plein bar dans plusieurs matériaux avec un procès qui garantit une précision très élevé des composants.



Pompe Dosatrici e da Travaso - Serie GS

Dosing and Transfer Pump - GS Series

Pompes Doseuses et pour Transfert - Série GS



Le pompe della Serie GS / GK possono trattare liquidi con viscosità da 1 a 100.000 mPas. In casi di viscosità media o elevata le pompe della Serie GS possono essere utilizzate come pompe dosatrici accoppiate ad un inverter. La pompa può essere fornita sia in versione monoblocco elettrico che accoppiata a mezzo giunto su base.

The GS /GK pump Series can handle liquids with a viscosity from 1 to 100.000 mPas. In case of mid. high viscosity fluids, the GS / GK pump can operate as a dosing pump through a Variable Speed Drive. Pump can be supplied in either closed coupled electric version or long coupled through flexible joint on a base plate.



Les pompes de la Série GS / GK peuvent travailler avec liquides ayant une viscosité de 1 à 100.000 mPas. En cas de viscosité moyenne ou élevée, les pompes de la Série GS / GK peuvent travailler comme des pompes doseuses avec un Variateur de Fréquence. La pompe peut être fournie soit en version monobloque électrique soit avec accouplement par joint sur base.

Pompe Dosatrici e da Travaso - Serie GS

Dosing and Transfer Pump - GS Series

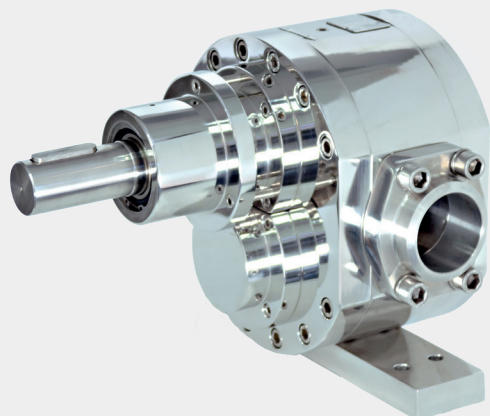
Pompes Doseuses et pour Transfert - Série GS



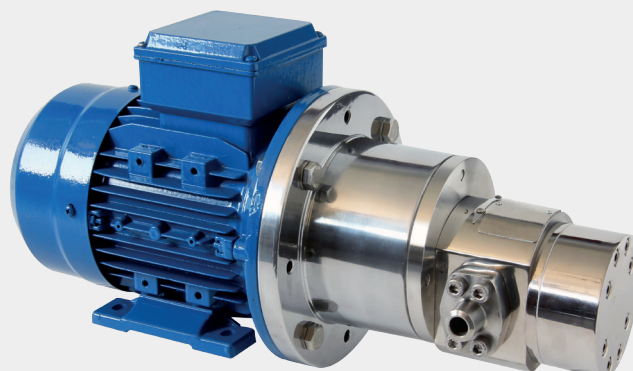
Dati / Data / Données	
Portata / Flow / Débit	max. 60.000 l/h
Pressione / Pressure / Pression	max.15 bar
Temperatura / Temperature / Température	max. 200° C
Materiali / Material / Matériaux	Inox 316L, EN GJL-250, EN GJS-500, Hastelloy C, Titanium, Bronze
Tipo di Tenuta / Seal / Garniture	Tenuta a Baderna / Packed Gland / Tresse
	Tenuta Meccanica Singola / Single MS / Garniture Mech. Simple
	Trascinamento Magnetico / Magnetic Coupling / Entraînement Magnétique
Opzioni / Options	Gamacia di Riscaldamento, By-pass / Heating Jacket, By Pass / Chemise de réchauffage , By-Pass
Viscosità / Viscosity / Viscosité	1-100.000 mPas

Descrizione / Description / Description	Portata / Flow / Débit cm ³ giro / rpm / tour	Bocche / Ports / Brides	Potenza / Power / Puissance - kW		
			5 bar	10 bar	15 bar
GS 4-3/4	4.1	3/4" BSP	0.07	0.14	0.21
GS 8-3/4	8.2	3/4" BSP	0.14	0.28	0.43
GS 12-3/4	12.4	3/4" BSP	0.21	0.43	0.64
GS 17-3/4	16.5	3/4" BSP	0.36	0.71	1.07
GS-34-1	34.4	1" BSP	0.71	1.42	2.13
GS 48-1	48.2	1" BSP	1.00	2.00	2.99
GS 83-2	83.3	2" BSP	1.42	2.85	4.27
GS 120-2	120.3	2" BSP	2.13	4.27	6.40
GS 157-2	157.3	2" BSP	2.85	5.69	-
GS 231-2	231.3	2" BSP	4.27	-	-
GS 234-2 1/2	234.1	2 1/2" SAE	4.55	9.11	13.66
GS 316-2 1/2	316.4	2 1/2" SAE	5.69	11.39	17.08
GS 368-2 1/2	385.9	2 1/2" SAE	7.12	14.23	21.35
GS 466-3	465.8	3" SAE	8.54	17.08	25.62
GS 621-3	621	3" SAE	11.39	22.77	-
GS 772-3	771.8	3" SAE	14.23	28.47	-

Pompe Dosatrici Serie GN - Dosing Pump GN Series - Pompes Doseuses Série GN



Pompe Varisco Serie GN, Acciaio AISI 316 L con Tenuta Meccanica Singola
Varisco Pump GN Series in AISI 316L with single mechanical seal
Pompe Varisco Série GN en AISI 316L avec garniture mécanique simple



Pompe Varisco Serie GN in Hastelloy C a Trascinamento Magnetico
Varisco GN Series pump in Hastelloy C, magnetic coupling
Pompe Varisco Série GN en Hastelloy C à entraînement magnétique

Pompe ad Ingranaggi della Serie GN

Le Pompe della Serie GN sono pensate per applicazioni nel settore alimentare, chimico, cosmetico, tessile e industriale. La costruzione previene il grippaggio in caso di funzionamento a secco e consente il lavaggio interno con cicli di C.I.P. / S.I.P. per l'eliminazione rapida dei residui di liquido pompato.

Liquidi pompati:

Additivi, Acetoni, Benzina, Cioccolato, Burro, Succhi di frutta, Kerosene, Solventi, Shampoo, Vernici.

GN Series External Gear Pump

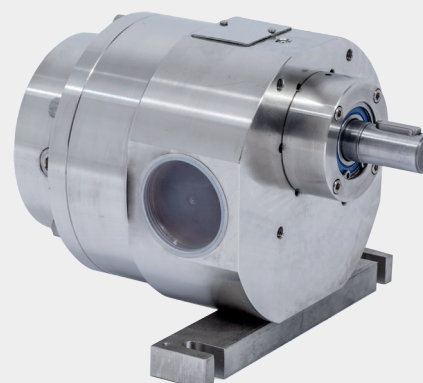
GN Series Pumps are made for applications in sectors like chemicals, pharma, cosmetics, food, textile, and general industry. They are built to ensure no seizing in case of dry running and to allow internal cleaning with C.I.P. / S.I.P. cycles to eliminate quickly the residual of pumped fluid.

Pumped fluids:

Additives, Acetone, Gasoline, Chocolate, Butter, Fruit Juice, Kerosene, Solvents, Shampooing, Inks.

Pompes à engrenages externes Série GN

La pompe de la Série GN est conçue pour utilisation dans le secteur alimentaire, la chimie, le cosmétique, tissus et industrie en général. Elle est fournie d'un système qui évite le grippage en cas de fonctionne-



Pompa Varisco Serie GN in Hastelloy C, con Tenuta Meccanica singola.
Motoriduttore e Base lucidata per utilizzo in settori Alimentari.

Varisco pump GN Series in Hastelloy C with single mechanical seal. Gear reducer and polished baseplate for food industry application.

Pompe Varisco Série GN en Hastelloy C, avec garniture mécanique simple. Motoréducteur et palier polis pour le secteur alimentaire.

ment à sec ou du cycle de nettoyage S.I.C. / S.I.V. pour le rinçage des liquides pompés.

Liquides pompés :

Additifs, Acétone, Essence, Chocolat, Beurre, Jus de Fruits, Kérosène, Solvants, Shampooing, Peintures.

Dati / Data / Données	
Portata / Flow / Débit	0,5 - 90.000 l/h
Pressione / Pressure / Pression	max. 20 bar
Temperatura / Temperature / Température	-40° C - +250° C
Materiali / Material / Matériaux	AISI 316L, Hastelloy C, Titanium, PTFE, PVDF
Tipo di Tenuta / Seal / Garniture	Tenuta Singola / Single Mechanical Seal / Garniture mécanique simple
	Trascinamento Magnetico / Magnetic coupling / Entraînement Magnétique
Opzioni / Option	Camicia di Riscaldamento, By-pass / Heating Jacket, By Pass / Chemise de réchauffage, By-Pass
Viscosità / Viscosity / Viscosité	0,2-150.000 mPas

Vantaggi / Advantages / Avantages - Serie GN

La Serie di pompe GN è adatta al pompaggio di fluidi non lubrificanti a bassa viscosità: 0,2 mPas. Limite massimo di 150.000 mPas. Lavaggio pompa a ciclo C.I.P./S.I.P.

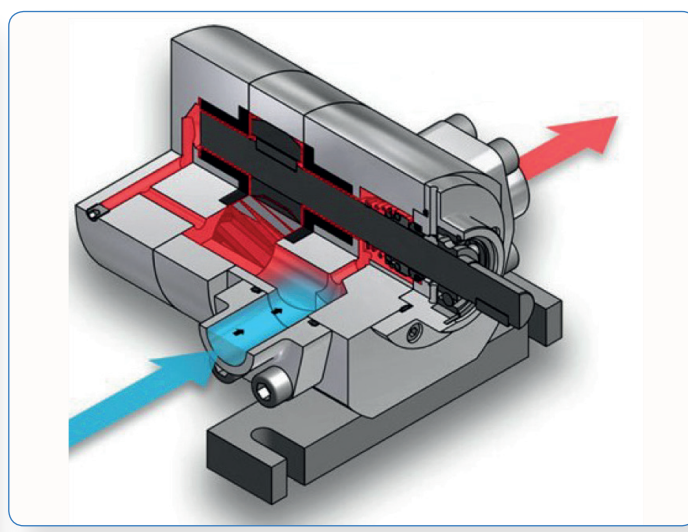
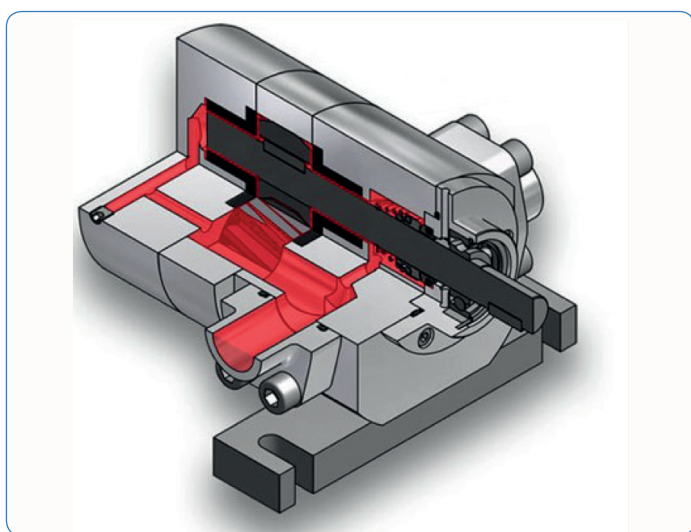
Una particolare canalizzazione interna assicura il perfetto lavaggio interno mediante il ciclo C.I.P. Mentre a pompa ferma è possibile il lavaggio con vapore mediante ciclo S.I.P.

La pressione costante della Serie GN permette un'elevata precisione di dosaggio. L'assenza di pulsazioni ottimizza la lettura dei flussimetri e l'immediata variazione di portata garantendo un dosaggio perfetto.

The GN Series is suitable for working with no lubricant fluids at very low viscosity: 0,2 mPas to a limit of 150.000 mPas.

Cleaning the pump with C.I.P./S.I.P. cycle

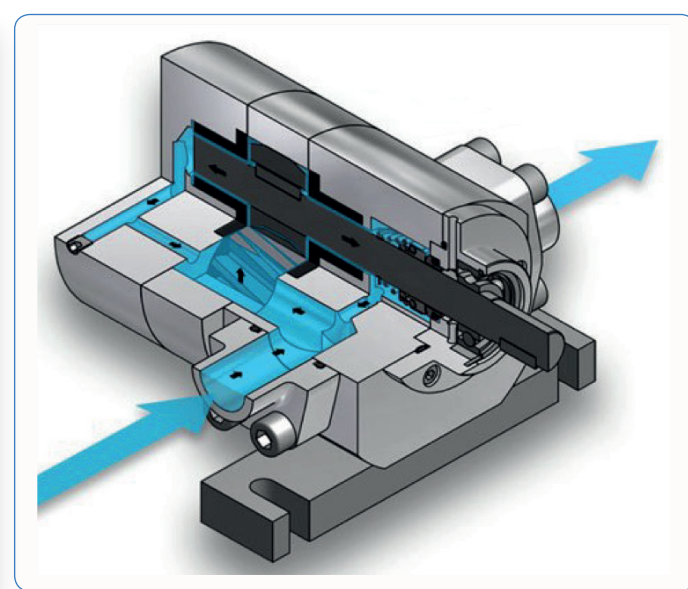
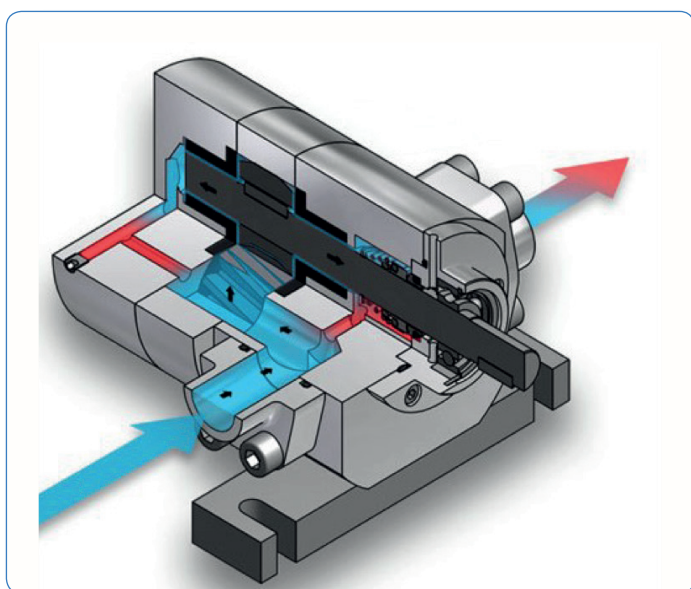
A particular lubrication design ensures the inside perfect cleaning of the pump with C.I.P. cycle. Instead, with stopped pump, it is possible to clean with S.I.P. cycle using steam. The constant pressure of GN Series allows a very high dosing precision. The pulsation-free working optimize flowmeter reading and adjust immediately the flow allowing a very reading precise dosing.



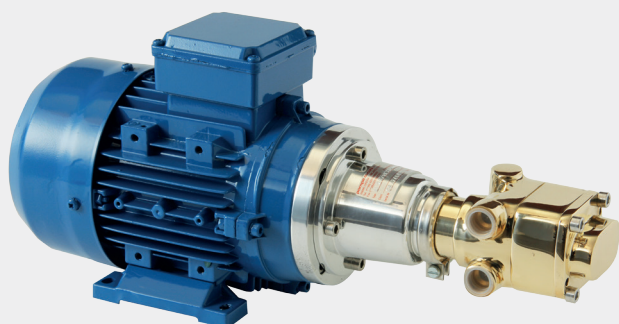
Les pompes de la Série GN sont adaptés pour travailler avec fluides très peu lubrifiants avec une viscosité très basse : 02, mPAS et avec une limite maximal de 150.000 mPas.

Nettoyage de la pompe avec système C.I.P./S.I..P.

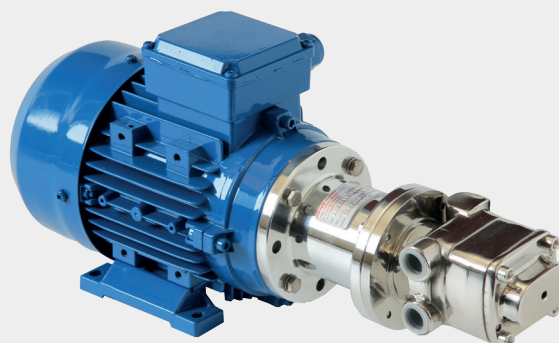
Une spéciale canalisation interne garantit un parfait nettoyage interne de la pompe avec système S.I.P. Avec la pompe arrêté c'est possible le nettoyage à vapeur avec système S.I.P.



Pompe Dosatrici - Serie GW



Pompe Varisco Serie GW, Otione, con Tenuta Meccanica singola Varisco
GW Series pump, brass, with single mechanical seal
Serie GW en brass, garniture mécanique simple



Pompe Varisco Serie GW, AISI 316L, Accoppiamento Magnetico
Varisco GW Series, AISI 316L construction, magnetic coupling version
Pompe Varisco Série GW, en INOX 316L, entrainement magnétique

Pompe ad Ingranaggi Serie GW

Le pompe della Serie GW sono adatte per risolvere problemi di travaso e dosaggio con liquidi non lubrificanti e a bassa viscosità da 0,2 mPas

Area d'impiego:

- Dosaggio liquidi in macchine riempitrici nel settore chimico / cosmetico / farmaceutico / alimentare
- Nebulizzazione di acqua + insetticida in impianti fissi temporizzati in allevamenti bovini – suini - avicoli

- Nebulizzazione di acqua+ antimuffa / fungicidi in impianti fissi, in silos o impianti mobili nel settore agricolo
- Nebulizzazione di acqua in impianti d'irrigazione in serra.
- Spinta di acqua in pannelli solari
- Spinta di acqua nei distributori automatici di bevande / macchine da caffè
- Spinta di acqua + liquidi detergenti in macchine industriali per la pulizia dei pavimenti.
- Spinta di acqua demineralizzata

Gear Pumps Series GW

The GW series pumps are made for transfer and dosing of low lubricant fluids at very low viscosity from 0,2 mPas

Application Range:

- Dosing of fluids to fill tanks in chemical / cosmetics / pharmaceutical / food industries
- Waterinsecticide spraying into installation with timed delivery for cows, pigs, chicken breeding

- Water+antifungus spraying into fixed installations, silos or mobile equipment in agriculture
- Water spraying for greenhouse irrigation systems.
- Water pumping into solar panels
- Water pumping into drinks and coffee machines
- Waterdetergents pumping into industrial machines for floor cleaning.
- Demineralized water pumping

Pompes à Engrainages Série GW

Les pompes de la Série GW sont idéales pour le transfert et dosage de liquides non-lubrifiants et à basse viscosité dès 0,2 mPas

Secteurs d'emploi :

- Dosage de liquides dans l'équipement de remplissage réservoirs dans le secteur chimique / cosmétique / pharmaceutique / alimentaire
- Nébulisation d'eau + insecticide dans les installations avec timer dans les élevages de bovins, cochons, poulets

- Nébulisation d'eau + anti muffée / fongicide en installation fixes, silos ou équipement mobil dans l'agriculture
- Nébulisation d'eau pour systèmes d'irrigation en serre
- Pompage d'eau dans les panneaux solaires
- Pompage d'eau dans les machines automatiques à café et boissons
- Pompage d'eau + liquides détergents dans les machines industrielles pour nettoyage des sols
- Pompage d'eau déminéralisée

Dati / Data / Données	
Portata / Flow / Débit	min. 1l/h, max. 480 l/h
Pressione / Pressure / Pression	max. 15 bar
Temperatura / Temperature / Température	-40° C - +200° C
Materiali / Material / Matériaux	Ghisa Grigia, Bronzo, Acciaio Inox AISI 316 L
Tipo di Tenuta / Seal / Garniture	TTenuta Singola, Trascinamento Magnetico / Single Mechanical seal, gnetic drive / Garniture mécanique simple, Entrainement Magnétique
Opzioni / Option	By-pass / By-pass / By-pass
Viscosità / Viscosity / Viscosité	0,2 – 10.000 mPas

VARISCO S.p.A.

variscopspa.com

Terza Strada, 9 - Z.I. Nord
35129 PADOVA - Italy
Tel. +39 049 82 94 111
Fax +39 049 82 94 373

Vendite Italia
Tel. +39 049 82 94 111
Fax +39 049 82 94 373
export.varisco@it.atlascopco.com

International sales
Tel. +39 049 80 94 111
Fax +39 049 80 76 762
italia.varisco@it.atlascopco.com

EN ISO 9001: 2008
Reg. No. 44 100 091767

www.variscopspa.com