

# MasoSine Certa процесни помпи



## СВОЙСТВА И ПРЕДИМСТВА

## MasoSine Process Pumps

- Внимателното транспортиране на продукта запазва качеството му
- Впечатляващо самозасмукване: - **0,85 bar** (вакуум)
- Почти нулева пулсация
- Принцип на изпомпване с впечатляваща енергийна ефективност
- Реверсивност (двупосочна работа)
- Само един вал и едно уплътнение
- Различна ориентация на вход и изход
- Гаранция 24 месеца

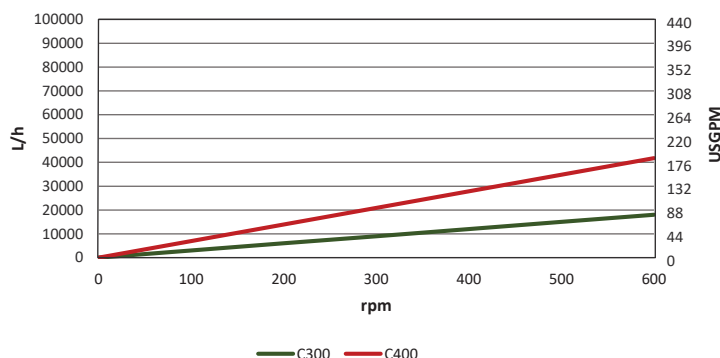
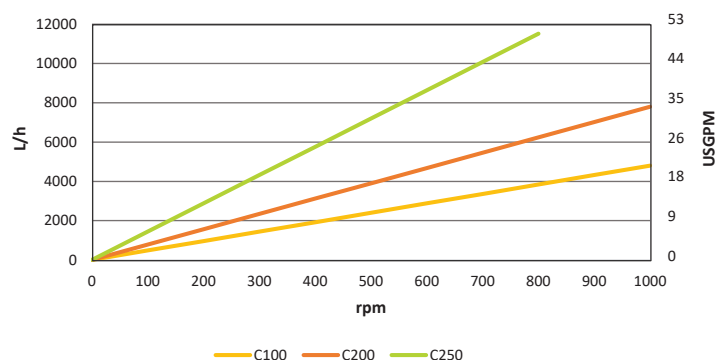


*Watson-Marlow... Innovation in Full Flow*

## ТЕХНИЧЕСКИ ДАННИ

Технически данни															
Модел	Максимален размер на частици		Обем на оборот		Обороти rpm	Максимален дебит		Максимално налягане		Максимална температура		Диаметър на вала		Дължина на вала	
	mm	inch	litre	US gallons		l/h	US gal/min	bar	psi	C	F	mm	inch	mm	inch
<b>Certa 100</b>	13	0.51	0,08	0.021	1000	4 800	21.1	10	145	100	212	28	0.98	95	3.74
<b>Certa 200</b>	18	0.71	0,13	0.034	1000	7 800	34.2	10	145	100	212	28	0.98	109,5	4.31
<b>Certa 250</b>	22	0.87	0,24	0.063	800	11 520	50.5	15	217	100	212	28	0.98	150	5.91
<b>Certa 300</b>	30	1.18	0,50	0.132	600	18 000	78.9	15	217	100	212	50	1.97	170	6.69
<b>Certa 400</b>	38	1.50	1,16	0.305	600	41 760	183.2	15	217	100	212	50	1.97	200	7.87

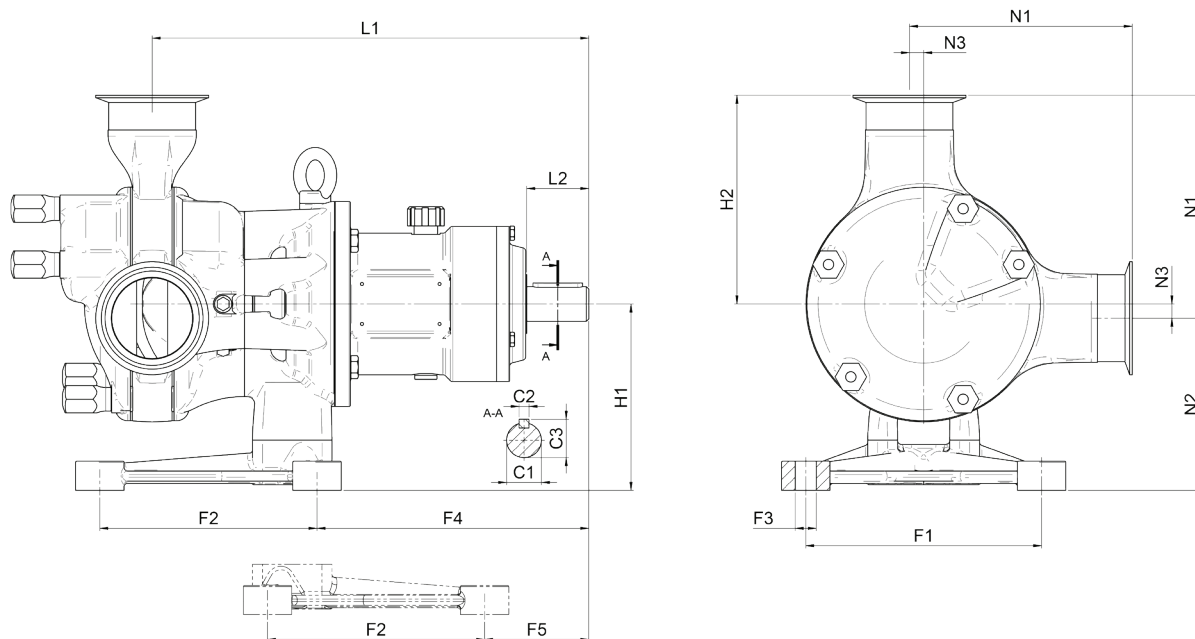
## РАБОТНИ ХАРАКТЕРИСТИКИ



### Работни характеристики

Тези работни характеристики показват теоретичния дебит, без да се отчитат вътрешните загуби в помпата.

## РАЗМЕРИ



### Размери на помпата

Модел	Присъединяване						Рама						Дължина				Височина				Куплиране									
	N1		N2		N3		F1		F2		F3		F4		F5		L1		L2		H1		H2		C1		C2		C3	
	mm	in.	mm	in.	mm	in.	mm	in.	mm	in.	mm	in.	mm	in.	mm	in.	mm	in.	mm	in.	mm	in.	mm	in.	mm	in.	mm	in.	mm	in.
<b>C100</b>	139	5.47	85	3.35	10	0.39	120	4.72	135	5.31	Ø12	Ø0,47	143	5.63	57	2.24	265	10.43	50	1.97	95	3.74	129	5.08	Ø28	Ø1,10	8	0.31	31	1.22
<b>C200</b>	155	6.10	99,5	3.92	10	0.39	120	4.72	135	5.31	Ø12	Ø0,47	167,5	6.59	81,5	3.21	298,5	11.75	50	1.97	109,5	4.31	145	5.71	Ø28	Ø1,10	8	0.31	31	1.22
<b>C250</b>	191,5	7.54	138,5	5.45	11,5	0.45	190	7.48	175	6.89	Ø17	Ø0.67	219	8.62	84	3.31	352	13.86	50	1.97	150	5.91	180	7.08	Ø28	Ø1,10	8	0.31	31	1.22
<b>C300</b>	237,5	9.35	152,5	6.00	17,5	0.68	250	9.84	215	8.46	Ø20	Ø0.79	285	11.22	154	6.06	455,5	17.93	80	3.15	170	6.69	220	8.66	Ø50	Ø1.97	14	0.55	53,5	2.11
<b>C400</b>	323,5	12.74	169	6.65	31	1.22	266,5	10.49	254	10.00	Ø21	Ø0.83	301	11.85	169	6.65	513,5	20.22	77	3.03	200	7.87	292,5	11.52	Ø50	Ø1.97	14	0.55	53,5	2.11

## ВЪЗМОЖНА ОРИЕНТАЦИЯ НА ВХОД И ИЗХОД

<b>10-02</b>	<b>12-03</b>	<b>02-04*</b>	<b>03-06</b>	<b>04-08</b>	<b>06-09</b>	<b>08-10*</b>	<b>09-12</b>

\*Забележка: съгласно изискванията на EHEDG, помпената глава трябва да може напълно да се самоиточва. При стандартен монтаж това може да се постигне само с ориентация 02-04 или 08-10.

## ОПЦИИ И ПРИНАДЛЕЖНОСТИ

- Нагревна или охладителна риза за поддържане работната температура на продукта
- Статична или динамична система за промивка
- Единично челно уплътнение или единично челно уплътнение с промивка
- Двойно челно уплътнение или с промивка или под налягане
- Промивка или двойно челно уплътнение могат да се добавят в последствие без модификации по помпата



**ХЕНЛИХ ООД**  
 4003 Пловдив  
 ул. Брезовско шосе 147А, ет. 3  
 тел./факс 032 621 929  
 office@hennlich.bg  
 www.hennlich.bg

All flow rates shown were obtained pumping water at 20C (68F) with zero suction and delivery heads.  
 Disclaimer: The information contained in this document is believed to be correct but Watson-Marlow Limited accepts no liability for any errors it contains and reserves the right to alter specifications without notice.  
 Watson-Marlow, MasoSine, Qdos, ReNu, LoadSure, Bioprene, Pumpsil and Marprene are trademarks of Watson-Marlow Limited. STA-PURE PFL® and STA-PURE PCS® are registered trademarks of W.L Gore & Associates Inc. Please state the product code when ordering pumps and tubing.



wmftg.com  
 info@wmftg.com  
 +44 (0) 1326 370370