

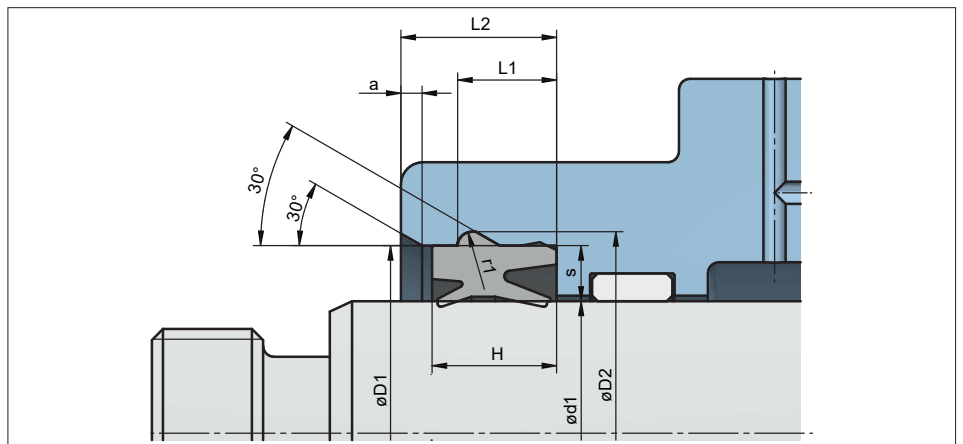


Пневматични чистачи

Тип PA2



Налягане:	< 20 bar
Скорост:	< 1 m/s
Температура:	-30 °C до +90 °C
Медия:	Въздух (сух или омаслен), минерални масла или греси
Стандартен материал:	Полиуретан, 90 Shore A, сив



Описание:

Комбинираният елемент PA2 обединява чистенето и уплътняването в едно. Чрез задържащия ръб може лесно и бързо да се фиксира в монтажния канал, съответно и да се подмени. Липсва опасност от корозия, тъй като PA2 не се нуждае от допълнително осигуряване чрез фиксиращи пръстени от кръгла тел или други подобни.

Поради здравия профил отвън се установи, че PA2 остава стабилно закрепен в канала дори и при леки отклонения в пръта. Геометрията на динамичната страна и еластичността на полиуретана дават на PA2 отлични коефициенти на триене и дълъг експлоатационен живот.

При монтаж PA2 може да се смазва само по вътрешния диаметър. Каналът и външният диаметър не трябва да се смазват с цел подобряване на плътното прилягане.

Ø d1 f9	Ø D1 H10	L1 +0,25	L2 +0,5	r1	a	Ø D2 +/-0,1	H	S
12	20	8,8	13	1,1	1,5	22	10,7	4
12	22	8,8	13	1,1	1,5	24	10,7	5
16	26	8,8	13	1,1	1,5	28	10,7	5
18	26	8,8	13	1,1	1,5	28	10,7	4
18	28	8,8	13	1,1	1,5	30	10,7	5
20	30	8,8	13	1,1	1,5	32	10,7	5
22	32	9,4	14	1,4	2	34,5	11,2	5
25	35	9,4	14	1,4	2	37,5	11,2	5
30	40	9,4	14	1,4	2	42,5	11,2	5
32	42	9,4	14	1,4	2	44,5	11,2	5
40	50	9,4	14	1,4	2	52,5	11,2	5
45	55	10,4	15	1,8	2	58,5	12,2	5
50	60	10,4	15	1,8	2	63,2	12,2	5
63	75	10,4	16	1,8	2	78,2	13	6

Размерите, подчертани в светлосиньо трябва да бъдат предпочитани за нови дизайни.