

CARATTERISTICHE IDRAULICHE

Hydraulic features • Características hidráulicas • Caracteristiques hydrauliques

• Hydraulische eigenschaften • Гидравлические характеристики

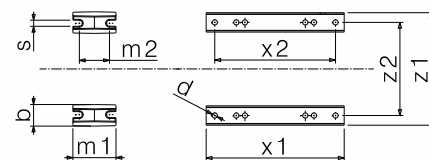
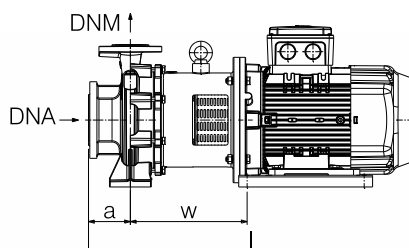
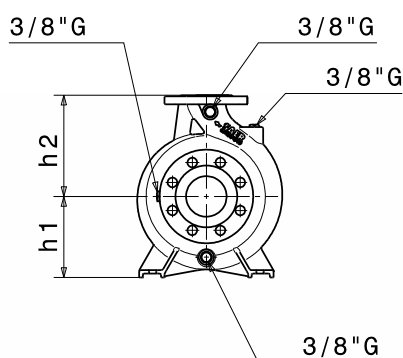
MG2-50-160				2900 1/min					50Hz						
Tipo Type Тип	P ₂		MEI	Q	l/s	0	6,9	8,3	11	13,9	15,3	16,7	18	19,4	20,8
	kW	HP			m ³ /h	0	25	30	40	50	55	60	65	70	75
					l/min	0	417	500	667	833	917	1000	1083	1167	1250
MG2-50-160B	5,5	7,5	>0,4	H(m)	32,5	32	31	29	26	24	22	20	18	16,5	
MG2-50-160A	7,5	10	>0,4		40,5	40	39	38	35,5	33,5	32	30	27,5	25,5	

DIMENSIONI - VERSIONI STANDARD

Dimensions - standard versions • Dimensiones - versiones estándar • Dimensions-versions standard

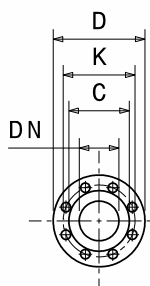
• Abmessungen - standardausführung • размеры - базовые исполнения

Tipo Type Тип	P ₂		Grandezza motore Motor frame size Мощность двигателя	l	a	m1	m2	n1	n2	h1	h2	s	b	w	x1	x2	z1	z2	d	kg
	kW	HP		[mm]	[mm]	[mm]	[mm]	[mm]	[mm]	[mm]	[mm]	[mm]	[mm]	[mm]	[mm]	[mm]	[mm]	[mm]	[mm]	[mm]
MG250-160B ³	5,5	7,5	132	803	125	100	70	265	212	160	180	14	50	284	320	280	261	216	12	99,5
MG2-50-160A ³	7,5	10	132	803	125	100	70	265	212	160	180	14	50	284	320	280	261	216	12	103,5



Flange • Flanges • Фланцы

	DNA		DNM	
DN	65		50	
PN	10/16		10/16	
D [mm]	185		165	
K [mm]	145		125	
C [mm]	122		102	
Fori Holes Дырки	∅ [mm]	n	∅ [mm]	n
	18	4	18	4



Disegni dimensionali, pesi e immagini sono unicamente indicativi e non vincolanti

• Dimensional drawing, weight and picture are indicative only and not binding • Dimensiones, pesos y fotografías son indicativos y no vinculantes • Schemas d'encombrement, les poids et les images sont à titre indicatif et pas contraignantes • Die Abmessungen, Gewichte und Bilder sind unverbindlich und verpflichtend • Габаритные чертежи, веса и изображения являются лишь ориентировочными, а не обязательными.

Informazioni e opzioni sui motori a pagina 214 • Information and options for motors on page 214 • Informaciones y opciones disponibles sobre los motores a pagina 214 • Information et options disponibles sur les moteurs page 214 • Informationen und Optionen für Motoren auf Seite 214 • Информация о двигателях и дополнительные опции на стр. 214.

NOTE • NOTES • NOTAS • NOTES • ANMERKUNGEN • ПРИМЕЧАНИЯ

3- Dati di ingombro riferiti solo a versione con motore IE3 • Dimensions only referred to version with IE3 motor • Los datos de dimensiones se refieren sólo a la versión con motor IE3 • Les dimensions se réfèrent uniquement à la version avec moteur IE3 • Die Abmessungen beziehen sich nur auf Motoreffizienz IE3 • Данные размеры сообщены только на версии с двигателем IE3

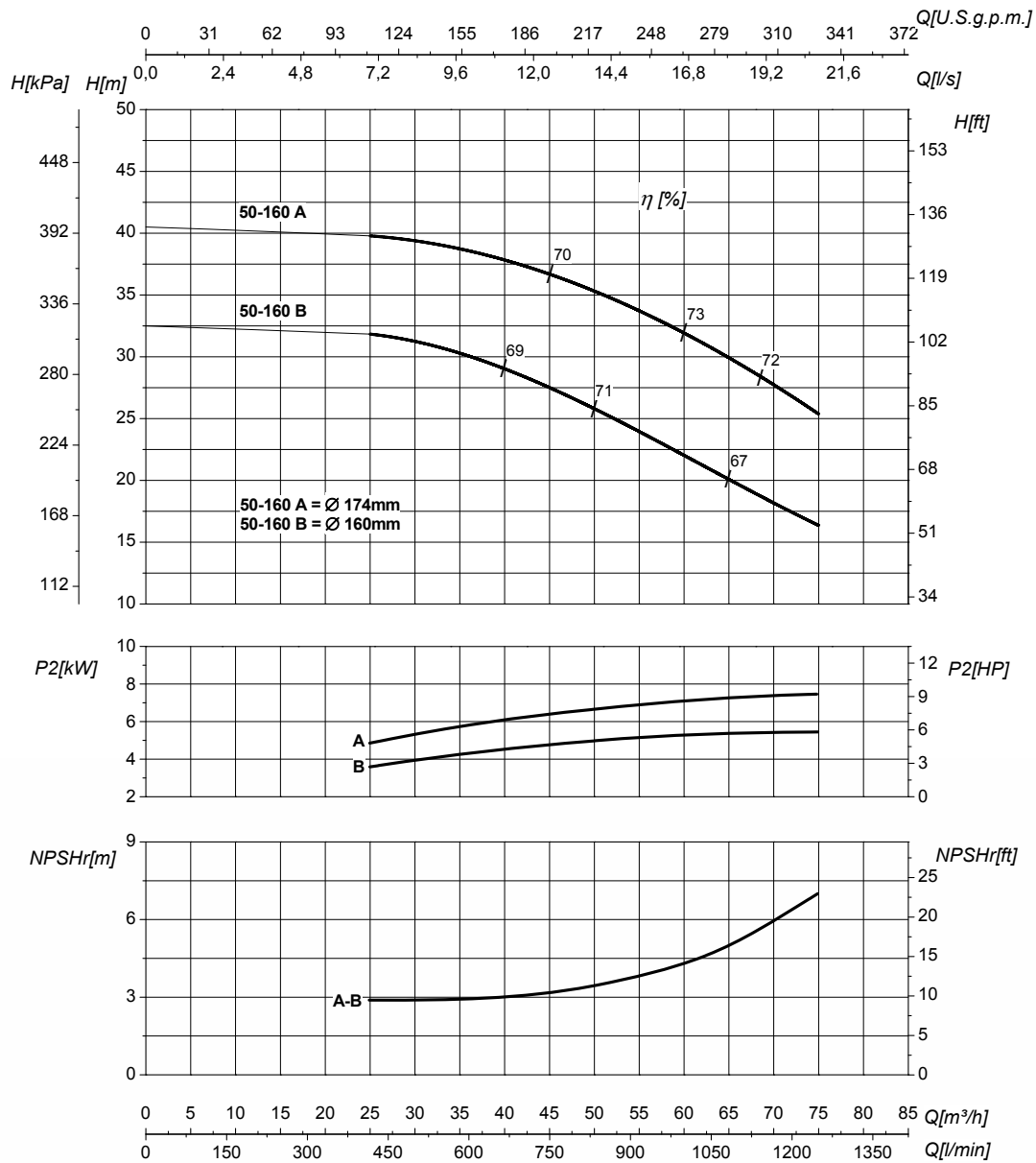
CURVE CARATTERISTICHE

Performances curves • Curvas características • Courbes de performances
• Leistungskurven • Рабочие характеристики

MG2-50-160

2900 1/min

50Hz



DN nominale aspirazione • DN suction • DN Aspiración • DN aspiration • DN Ansaugstutzen • Номинальный DN всасывания

65

DN nominale mandata • DN delivery • DN Impulsion • DN refoulement • DN Druckstutzen • Номинальный DN нагнетания

50

Q	Portata Flow • Caudal • Débit • Fördermenge • Подача	H	Prevalenza Head • Altura • Hauteur • Foerderhoehe • Нылоп
P ₂	Potenza assorbita dalla pompa Power required from the pump • Potencia de la bomba • Puissance absorbée • Leistungsbedarf der Pumpe • Потребляемая мощность насоса	η	Rendimento della pompa Pump efficiency • Eficiencia de la bomba • Rendement de la pompe • Wirkungsgrad • Коэффициент полезного действия насосов
NPSHr	Requested Net Pressure Suction Head Vedi Appendice Tecnica a pagina 238 • See Technical Appendix on page 238 • Vera apendice tecnica a pagina 238 • Voir l'annexe technique à la page 238 • Siehe Technischer Anhang auf Seite 238 • См. Техническое приложение на стр. 238	MEI	Minimum Efficiency Index - Vedi Appendice Tecnica a pagina 240 • See Technical Appendix on page 240 • Vera apendice tecnica a pagina 240 • Voir l'annexe technique à la page 240 • Siehe Technischer Anhang auf Seite 240 • См. Техническое приложение на стр. 240

>0,4

Le curve di prestazione sono basate su valori di viscosità cinematica = 1 mm²/s, densità = 1000 kg/m³ e temperatura acqua=20°C. Tolleranza e curve secondo UNI EN ISO 9906:2012 - Grado 3B. Dati validi per versioni standard. • The performance curves are based on the kinematic viscosity values = 1 mm²/s, density = 1000 kg/m³, water temperature=20°C. Tolerance and curves according to UNI EN ISO 9906:2012 - Grade 3B. Data referred to standard version. • Las curvas de rendimiento se refieren a valores de viscosidad cinemática = 1 mm²/s, densidad = 1000 kg/m³, _tandard_re agua = 20°C. Tolerancia de las curvas de acuerdo con UNI EN ISO 9906:2012 -clase 3B. Datos validos para ejecucion estandar. • Les courbes de performances sont basées sur des valeurs de viscosité cinématique égale à 1 mm²/s, densité = 1000 kg/m³, température eau=20°C. Tolérance et courbes conformes aux normes UNI EN ISO 9906 :2012 - Degrée 3B. Données valables pour version standard. • Die Leistungskurven beruhen auf einer kinematischen Zähflüssigkeit von 1 mm²/s, einer Dichte von 1000 kg/m³, Temperatur vom Wasser 20°C. Abweichung und Kurven gemäß UNI EN ISO 9906:2012 - STUFE 3B. Gültige Daten für Standardausführung. • Кривые характеристик основываются на данных кинематической вязкости = 1 мм²/с, плотности =1000 кг/м³, температура = 20°C. Допуски и кривые согласно UNI EN ISO 9906:2012 класс 3B. ДЕЙСТВИТЕЛЬНЫЕ ДАННЫЕ ДЛЯ СТАНДАРТНОЙ ВЕРСИИ.

CARATTERISTICHE IDRAULICHE

Hydraulic features • Características hidráulicas • Caracteristiques hydrauliques

• Hydraulische eigenschaften • Гидравлические характеристики

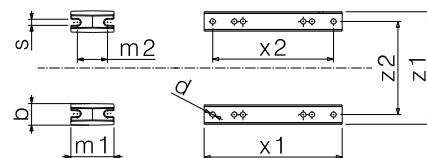
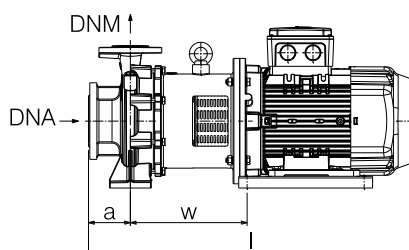
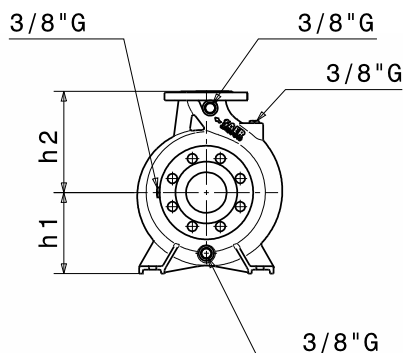
MG2-50-160N				2900 1/min					50Hz							
Tipo Type Тип	P ₂		MEI	Q	l/s	0	11	13,9	16,7	18	19,4	20,8	22	23,6	25	
	kW	HP			m ³ /h	0	40	50	60	65	70	75	80	85	90	
					l/min	0	667	833	1000	1083	1167	1250	1333	1417	1500	
MG2-50-160NC	5,5	7,5	>0,4	H(m)	30,5	27,5	26	23,5	22	20,5	20					
MG2-50-160NB	7,5	10	>0,4		39	36,5	35	32	30,5	29	27	25				
MG2-50-160NA	9,2	12,5	>0,4		44	40,5	39	36	35	34	32	30	28	26		

DIMENSIONI - VERSIONI STANDARD

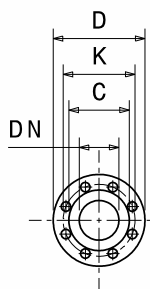
Dimensions - standard versions • Dimensiones - versiones estándar • Dimensions-versions standard

• Abmessungen - standardausführung • размеры - базовые исполнения

Tipo Type Тип	P ₂		Grandezza motore Motor frame size Мощность двигателя	l [mm]	a [mm]	m1 [mm]	m2 [mm]	n1 [mm]	n2 [mm]	h1 [mm]	h2 [mm]	s [mm]	b [mm]	w [mm]	x1 [mm]	x2 [mm]	z1 [mm]	z2 [mm]	d [mm]	kg
	kW	HP																		
MG2-50-160NC ³	5,5	7,5	132	773	125	100	70	265	212	160	180	14	50	279	320	280	261	216	12	99,5
MG2-50-160NB ³	7,5	10	132	773	125	100	70	265	212	160	180	14	50	279	320	280	261	216	12	103,5
MG2-50-160NA ³	9,2	12,5	132	773	125	100	70	265	212	160	180	14	50	279	320	280	261	216	12	106



Flange • Flanges • Фланцы				
	DNA		DNM	
DN	65		50	
PN	10/16		10/16	
D [mm]	185		165	
K [mm]	145		125	
C [mm]	122		102	
Fori Holes дырки	∅ [mm]	n	∅ [mm]	n
	18	4	18	4



Disegni dimensionali, pesi e immagini sono unicamente indicativi e non vincolanti

• Dimensional drawing, weight and picture are indicative only and not binding • Dimensiones, pesos y fotografías son indicativos y no vinculantes • Schemas d'encombrement, les poids et les images sont a titre indicatif et pas contraignantes • Die Abmessungen, Gewichte und Bilder sind unverbindlich und verpflichtend • Габаритные чертежи, веса и изображения являются лишь ориентировочными, а не обязательными.

Informazioni e opzioni sui motori a pagina 214 • Information and options for motors on page 214 • Informaciones y opciones disponibles sobre los motores a pagina 214 • Information et options disponibles sur les moteurs page 214 • Informationen und Optionen für Motoren auf Seite 214 • Информация о двигателях и дополнительные опции на стр. 214.

NOTE • NOTES • NOTAS • NOTES • ANMERKUNGEN • ПРИМЕЧАНИЯ

3- Dati di ingombro riferiti solo a versione con motore IE3 • Dimensions only referred to version with IE3 motor • Los datos de dimensiones se refieren sólo a la versión con motor IE3 • Les dimensions se réfèrent uniquement à la version avec moteur IE3 • Die Abmessungen beziehen sich nur auf Motoreffizienz IE3 • Данные размеры сообщены только на версии с двигателем IE3

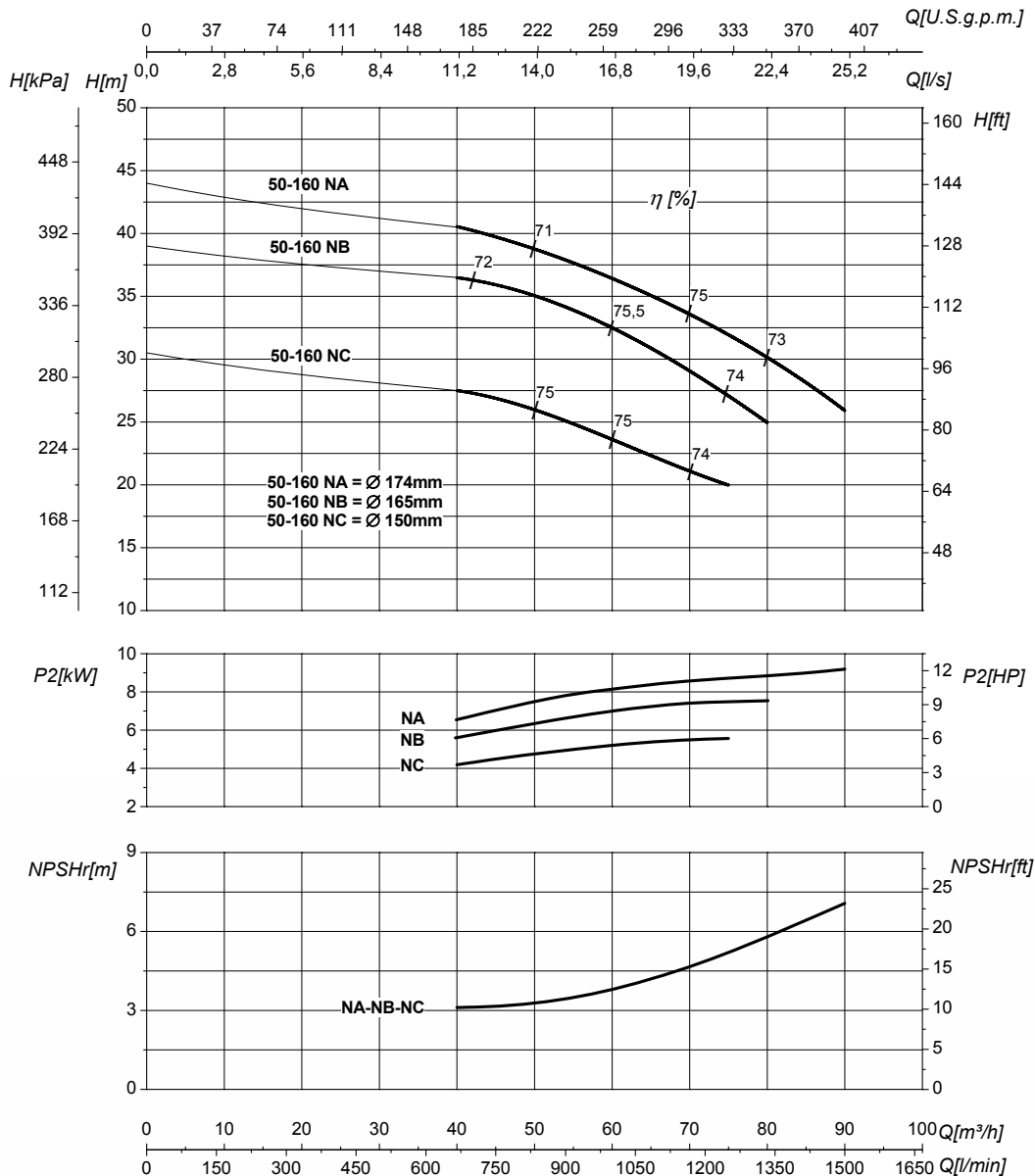
CURVE CARATTERISTICHE

Performances curves • Curvas características • Courbes de performances
 • Leistungskurven • Рабочие характеристики

MG2-50-160N

2900 1/min

50Hz



DN nominale aspirazione • DN suction • DN Aspiración • DN aspiration • DN Ansaugstutzen • Номинальный DN всасывания

65

DN nominale mandata • DN delivery • DN Impulsion • DN refoulement • DN Druckstutzen • Номинальный DN нагнетания

50

Q	Portata Flow • Caudal • Débit • Fördermenge • Подача	H	Prevalenza Head • Altura • Hauteur • Foerderhoehe • Нылоп
P ₂	Potenza assorbita dalla pompa Power required from the pump • Potencia de la bomba • Puissance absorbée • Leistungsbedarf der Pumpe • Потребляемая мощность насоса	η	Rendimento della pompa Pump efficiency • Eficiencia de la bomba • Rendement de la pompe • Wirkungsgrad • Коэффициент полезного действия насосов
NPSHr	Requested Net Pressure Suction Head Vedi Appendice Tecnica a pagina 238 • See Technical Appendix on page 238 • Vera apendice tecnica a pagina 238 • Voir l'annexe technique à la page 238 • Siehe Technischer Anhang auf Seite 238 • См. Техническое приложение на стр. 238	MEI	Minimum Efficiency Index - Vedi Appendice Tecnica a pagina 240 • See Technical Appendix on page 240 • Vera apendice tecnica a pagina 240 • Voir l'annexe technique à la page 240 • Siehe Technischer Anhang auf Seite 240 • См. Техническое приложение на стр. 240

>0,4

Le curve di prestazione sono basate su valori di viscosità cinematica = 1 mm²/s, densità = 1000 kg/m³ e temperatura acqua=20°C. Tolleranza e curve secondo UNI EN ISO 9906:2012 - Grado 3B. Dati validi per versioni standard. • The performance curves are based on the kinematic viscosity values = 1 mm²/s, density = 1000 kg/m³, water temperature=20°C. Tolerance and curves according to UNI EN ISO 9906:2012 - Grade 3B. Data referred to standard version. • Las curvas de rendimiento se refieren a valores de viscosidad cinemática = 1 mm²/s, densidad = 1000 kg/m³, _tandard_re agua = 20°C. Tolerancia de las curvas de acuerdo con UNI EN ISO 9906:2012 -clase 3B. Datos validos para ejecucion estandar. • Les courbes de performances sont basées sur des valeurs de viscosité cinématique égale à 1 mm²/s, densité = 1000 kg/m³, température eau=20°C. Tolérance et courbes conformes aux normes UNI EN ISO 9906 :2012 - Degrée 3B. Données valables pour version standard. • Die Leistungskurven beruhen auf einer kinematischen Zähflüssigkeit von 1 mm²/s, einer Dichte von 1000 kg/m³, Temperatur vom Wasser 20°C. Abweichung und Kurven gemäß UNI EN ISO 9906:2012 - STUFE 3B. Gültige Daten für Standardausführung. • Кривые характеристик основываются на данных кинематической вязкости = 1 мм²/с, плотности =1000 кг/м³, температура = 20°C. Допуски и кривые согласно UNI EN ISO 9906:2012 класс 3B. ДЕЙСТВИТЕЛЬНЫЕ ДАННЫЕ ДЛЯ СТАНДАРТНОЙ ВЕРСИИ.

CARATTERISTICHE IDRAULICHE

Hydraulic features • Características hidráulicas • Caracteristiques hydrauliques

• Hydraulische eigenschaften • Гидравлические характеристики

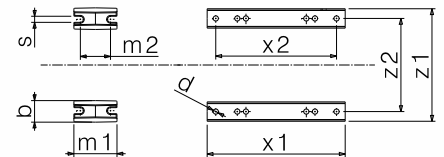
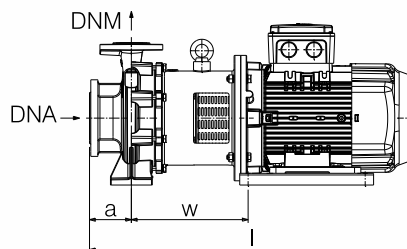
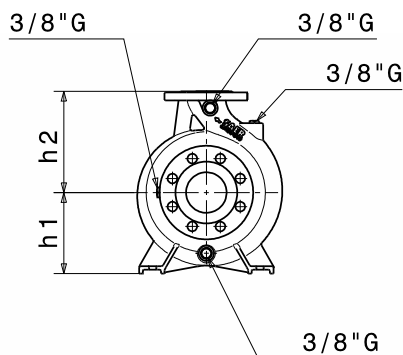
MG2-50-200				2900 1/min					50Hz						
Tipo Type Тип	P ₂		MEI	Q	l/s	0	6,9	9,7	12,5	13,9	15,3	16,7	18	19	20,8
	kW	HP			m ³ /h	0	25	35	45	50	55	60	65	68	75
					l/min	0	417	583	750	833	917	1000	1083	1133	1250
MG2-50-200C	9,2	12,5	>0,1	H(m)	53	52,5	49	45	43	41	38				
MG2-50-200B	11	15	>0,1		57	56,5	54	50	48	45	42,5	40	39		
MG2-50-200A	15	20	>0,1		59	58,5	56	53	50,5	48	45,5	43	42	38	

DIMENSIONI - VERSIONI STANDARD

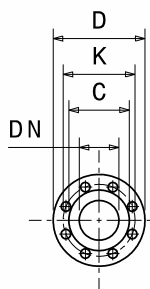
Dimensions - standard versions • Dimensiones - versiones estándar • Dimensions-versions standard

• Abmessungen - standardausführung • размеры - базовые исполнения

Tipo Type Тип	P ₂		Grandezza motore Motor frame size Мощность двигателя	l	a	m1	m2	n1	n2	h1	h2	s	b	w	x1	x2	z1	z2	d	kg
	kW	HP		[mm]	[mm]	[mm]	[mm]	[mm]	[mm]	[mm]	[mm]	[mm]	[mm]	[mm]	[mm]	[mm]	[mm]	[mm]	[mm]	[mm]
MG2-50-200C ³	9,2	12,5	132	804	100	100	70	265	212	160	200	14	50	294	320	280	261	216	12	115,5
MG2-50-200B	11	15	160	860	100	100	70	265	212	160	200	14	50	408	410	370	318	254	14	143
MG2-50-200A	15	20	160	860	100	100	70	265	212	160	200	14	50	408	410	370	318	254	14	150



Flange • Flanges • Фланцы				
	DNA		DNM	
DN	65		50	
PN	10/16		10/16	
D [mm]	185		165	
K [mm]	145		125	
C [mm]	122		102	
Fori Holes дырки	∅ [mm]	n	∅ [mm]	n
	18	4*	18	4



Disegni dimensionali, pesi e immagini sono unicamente indicativi e non vincolanti • Dimensional drawing, weight and picture are indicative only and not binding • Dimensiones, pesos y fotografías son indicativos y no vinculantes • Schemas d'encombrement, les poids et les images sont a titre indicatif et pas contraignantes • Die Abmessungen, Gewichte und Bilder sind unverbindlich und verpflichtend • Габаритные чертежи, веса и изображения являются лишь ориентировочными, а не обязательными.

Informazioni e opzioni sui motori a pagina 214 • Information and options for motors on page 214 • Informaciones y opciones disponibles sobre los motores a pagina 214 • Information et options disponibles sur les moteurs page 214 • Informationen und Optionen für Motoren auf Seite 214 • Информация о двигателях и дополнительные опции на стр. 214.

NOTE • NOTES • NOTAS • NOTES • ANMERKUNGEN • ПРИМЕЧАНИЯ
3- Dati di ingombro riferiti solo a versione con motore IE3 • Dimensions only referred to version with IE3 motor • Los datos de dimensiones se refieren sólo a la versión con motor IE3 • Les dimensions se réfèrent uniquement à la version avec moteur IE3 • Die Abmessungen beziehen sich nur auf Motoreffizienz IE3 • Данные размеры сообщены только на версии с двигателем IE3

[*] La serie MGX ha 8 fori in aspirazione - The MGX Series has the inlet with 8 holes - La serie MGX tiene ocho orificios de aspiración - La série MGX a 8 trous en aspiration - Die MGX -Serie hat 8 Löcher auf der Ansaugseite - Серии MGX имеет 8 отверстий для впускных

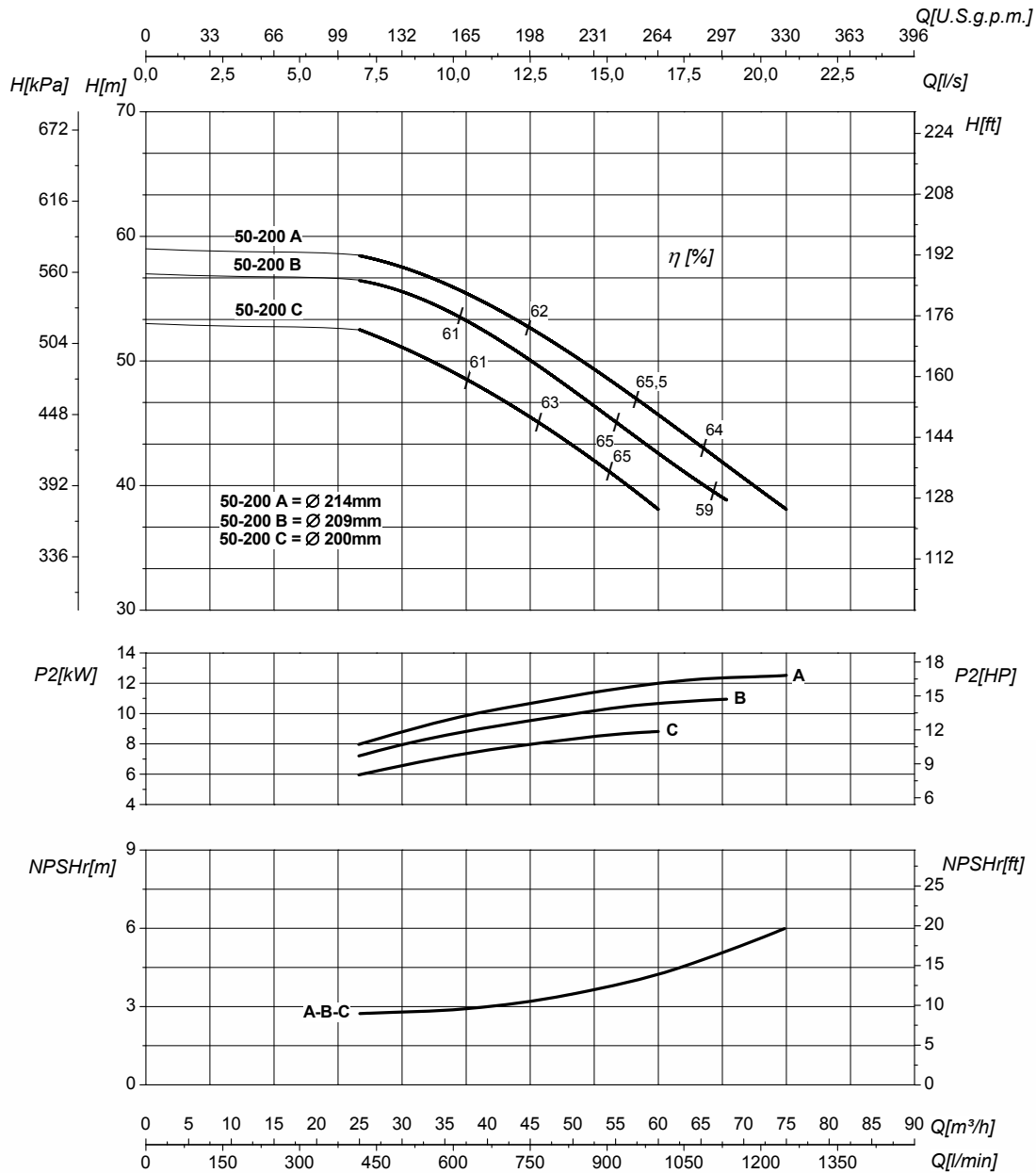
CURVE CARATTERISTICHE

Performances curves • Curvas características • Courbes de performances
 • Leistungskurven • Рабочие характеристики

MG2-50-200

2900 1/min

50Hz



DN nominale aspirazione • DN suction • DN
 Aspiración • DN aspiration • DN Ansaugstutzen
 • Номинальный DN всасывания

65

DN nominale mandata • DN delivery • DN Impulsion
 • DN refoulement • DN Druckstutzen
 • Номинальный DN нагнетания

50

Q	Portata Flow • Caudal • Débit • Fördermenge • Подача	H	Prevalenza Head • Altura • Hauteur • Foerderhoehe • Нылоп
P₂	Potenza assorbita dalla pompa Power required from the pump • Potencia de la bomba • Puissance absorbée • Leistungsbedarf der Pumpe • Потребляемая мощность насоса	η	Rendimento della pompa Pump efficiency • Eficiencia de la bomba • Rendement de la pompe • Wirkung- sgrad • Коэффициент полезного действия насосов
NPSHr	Requested Net Pressure Suction Head Vedi Appendice Tecnica a pagina 238 • See Technical Appendix on page 238 • Vera apendice tecnica a pagina 238 • Voir l'annexe technique à la page 238 • Siehe Technischer Anhang auf Seite 238 • См. Техническое приложение на стр. 238	MEI	Minimum Efficiency Index - Vedi Appendice Tecnica a pagina 240 • See Technical Appendix on page 240 • Vera apendice tecnica a pagi- na 240 • Voir l'annexe technique à la page 240 • Siehe Technischer Anhang auf Seite 240 • См. Техническое приложение на стр. 240

>0,1

Le curve di prestazione sono basate su valori di viscosità cinematica = 1 mm²/s, densità = 1000 kg/m³ e temperatura acqua=20°C. Tolleranza e curve secondo UNI EN ISO 9906:2012 – Grado 3B. Dati validi per versioni standard. • The performance curves are based on the kinematic viscosity values = 1 mm²/s, density = 1000 kg/m³, water temperature=20°C. Tolerance and curves according to UNI EN ISO 9906:2012 – Grade 3B. Data referred to standard version. • Las curvas de rendimiento se refieren a valores de viscosidad cinemática = 1 mm²/s, densidad = 1000 kg/m³, _tandard_re agua = 20°C. Tolerancia de las curvas de acuerdo con UNI EN ISO 9906:2012 –clase 3B. Datos validos para ejecucion estandar. • Les courbes de performances sont basées sur des valeurs de viscosité cinématique égale à 1 mm²/s, densité = 1000 kg/m³, température eau=20°C. Tolérance et courbes conformes aux normes UNI EN ISO 9906 :2012 – Degrée 3B. Données valables pour version standard. • Die Leistungskurven beruhen auf einer kinematischen Zähflüssigkeit von 1 mm²/s, einer Dichte von 1000 kg/m³, Temperatur vom Wasser 20°C. Abweichung und Kurven gemäß UNI EN ISO 9906:2012 – STUFE 3B. Gültige Daten für Standardausführung. • Кривые характеристик основываются на данных кинематической вязкости = 1 мм²/с, плотности =1000 кг/м³, температура = 20°C. Допуски и кривые согласно UNI EN ISO 9906:2012 класс 3B. ДЕЙСТВИТЕЛЬНЫЕ ДАННЫЕ ДЛЯ СТАНДАРТНОЙ ВЕРСИИ.

CARATTERISTICHE IDRAULICHE

Hydraulic features • Características hidráulicas • Caracteristiques hydrauliques

• Hydraulische eigenschaften • Гидравлические характеристики

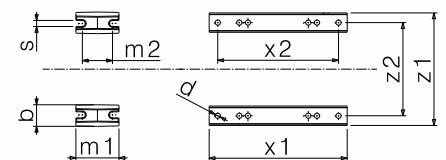
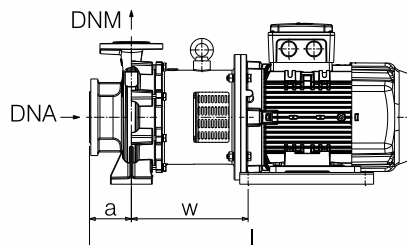
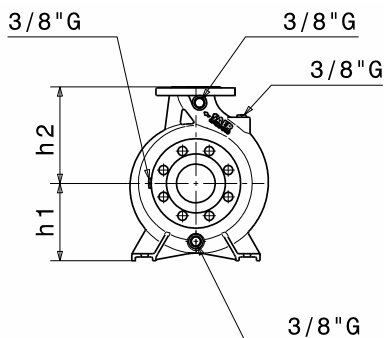
MG2-50-200S				2900 1/min										50Hz		
Tipo Type Тип	P ₂		MEI	Q	l/s	0	6,9	9,7	12,5	15,3	16,7	17,8	19,4	20,8	22	
	kW	HP			m ³ /h	0	25	35	45	55	60	64	70	75	80	
					l/min	0	417	583	750	917	1000	1067	1167	1250	1333	
MG2-50-200SD	9,2	12,5	>0,6	H(m)	50	49	47	45	41	37	29					
MG2-50-200SC	11	15	>0,6		54	53	52	50	47	44	41	31				
MG2-50-200SB	15	20	>0,6		59	58	57	54	52	50	49	43	34			
MG2-50-200SA	15	20	>0,6		62	61,5	61	59	56	54	53	50	45	36		

DIMENSIONI - VERSIONI STANDARD

Dimensions - standard versions • Dimensiones - versiones estándar • Dimensions-versions standard

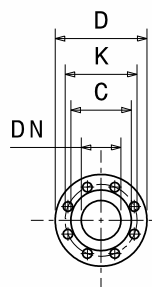
• Abmessungen - standardausführung • размеры - базовые исполнения

Tipo Type Тип	P ₂		Grandezza motore Motor frame size Мощность двигателя	l	a	m1	m2	n1	n2	h1	h2	s	b	w	x1	x2	z1	z2	d	kg
	kW	HP		[mm]	[mm]	[mm]	[mm]	[mm]	[mm]	[mm]	[mm]	[mm]	[mm]	[mm]	[mm]	[mm]	[mm]	[mm]	[mm]	[mm]
MG2-50-200SD ³	9,2	12,5	132	804	100	100	70	265	212	160	200	14	50	294	320	280	261	216	12	115,5
MG2-50-200SC	11	15	160	860	100	100	70	265	212	160	200	14	50	408	410	370	318	254	14	143
MG2-50-200SB	15	20	160	860	100	100	70	265	212	160	200	14	50	408	410	370	318	254	14	150
MG2-50-200SA	15	20	160	860	100	100	70	265	212	160	200	14	50	408	410	370	318	254	14	150



Flange • Flanges • Фланцы

	DNA		DNM	
DN	65		50	
PN	10/16		10/16	
D [mm]	185		165	
K [mm]	145		125	
C [mm]	122		102	
Fori Holes дырки	∅ [mm]	n	∅ [mm]	n
	18	4*	18	4



Disegni dimensionali, pesi e immagini sono unicamente indicativi e non vincolanti • Dimensional drawing, weight and picture are indicative only and not binding • Dimensiones, pesos y fotografías son indicativos y no vinculantes • Schemas d'encombrement, les poids et les images sont a titre indicatif et pas contraignantes • Die Abmessungen, Gewichte und Bilder sind unverbindlich und verpflichtend • Габаритные чертежи, веса и изображения являются лишь ориентировочными, а не обязательными.

Informazioni e opzioni sui motori a pagina 214 • Information and options for motors on page 214 • Informaciones y opciones disponibles sobre los motores a pagina 214 • Information et options disponibles sur les moteurs page 214 • Informationen und Optionen für Motoren auf Seite 214 • Информация о двигателях и дополнительные опции на стр. 214.

NOTE • NOTES • NOTAS • NOTES • ANMERKUNGEN • ПРИМЕЧАНИЯ
3- Dati di ingombro riferiti solo a versione con motore IE3 • Dimensions only referred to version with IE3 motor • Los datos de dimensiones se refieren sólo a la versión con motor IE3 • Les dimensions se réfèrent uniquement à la version avec moteur IE3 • Die Abmessungen beziehen sich nur auf Motoreffizienz IE3 • Данные размеры сообщены только на версии с двигателем IE3

(*) La serie MGX ha 8 fori in aspirazione - The MGX Series has the inlet with 8 holes - La serie MGX tiene ocho orificios de aspiración - La série MGX a 8 trous en aspiration - Die MGX -Serie hat 8 Löcher auf der Ansaugseite - Серии MGX имеет 8 отверстий для впускных

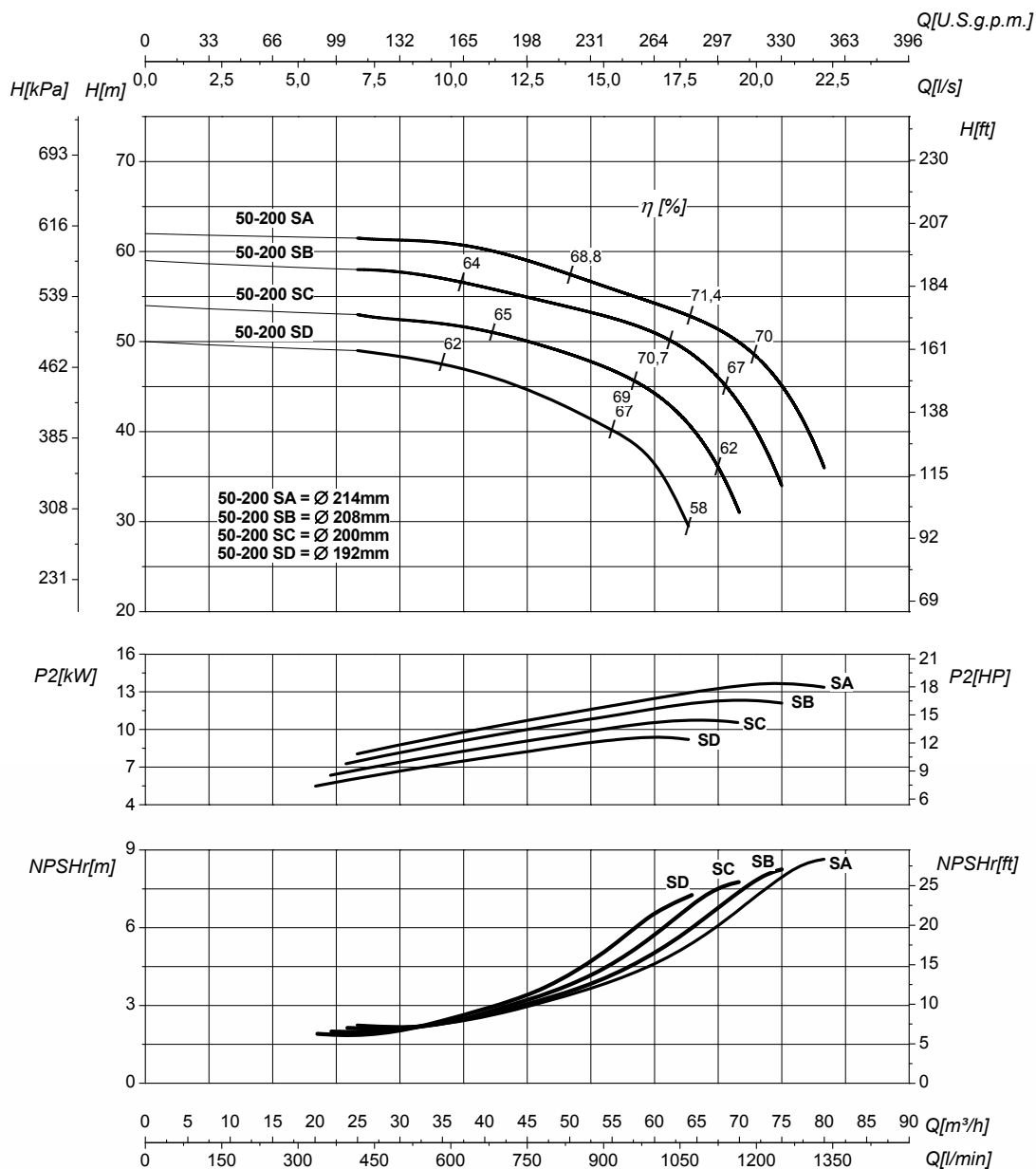
CURVE CARATTERISTICHE

Performances curves • Curvas características • Courbes de performances
• Leistungskurven • Рабочие характеристики

MG2-50-200S

2900 1/min

50Hz



DN nominale aspirazione • DN suction • DN Aspiración • DN aspiration • DN Ansaugstutzen • Номинальный DN всасывания

65

DN nominale mandata • DN delivery • DN Impulsion • DN refoulement • DN Druckstutzen • Номинальный DN нагнетания

50

Q	Portata Flow • Caudal • Débit • Fördermenge • Подача	H	Prevalenza Head • Altura • Hauteur • Foerderhoehe • Нылоп
P ₂	Potenza assorbita dalla pompa Power required from the pump • Potencia de la bomba • Puissance absorbée • Leistungsbedarf der Pumpe • Потребляемая мощность насоса	η	Rendimento della pompa Pump efficiency • Eficiencia de la bomba • Rendement de la pompe • Wirkungsgrad • Коэффициент полезного действия насосов
NPSHr	Requested Net Pressure Suction Head Vedi Appendice Tecnica a pagina 238 • See Technical Appendix on page 238 • Vera apendice tecnica a pagina 238 • Voir l'annexe technique à la page 238 • Siehe Technischer Anhang auf Seite 238 • См. Техническое приложение на стр. 238	MEI	Minimum Efficiency Index - Vedi Appendice Tecnica a pagina 240 • See Technical Appendix on page 240 • Vera apendice tecnica a pagina 240 • Voir l'annexe technique à la page 240 • Siehe Technischer Anhang auf Seite 240 • См. Техническое приложение на стр. 240

>0,6

Le curve di prestazione sono basate su valori di viscosità cinematica = 1 mm²/s, densità = 1000 kg/m³ e temperatura acqua=20°C. Tolleranza e curve secondo UNI EN ISO 9906:2012 - Grado 3B. Dati validi per versioni standard. • The performance curves are based on the kinematic viscosity values = 1 mm²/s, density = 1000 kg/m³, water temperature=20°C. Tolerance and curves according to UNI EN ISO 9906:2012 - Grade 3B. Data referred to standard version. • Las curvas de rendimiento se refieren a valores de viscosidad cinemática = 1 mm²/s, densidad = 1000 kg/m³, tandard_re agua = 20°C. Tolerancia de las curvas de acuerdo con UNI EN ISO 9906:2012 -clase 3B. Datos validos para ejecucion estandar. • Les courbes de performances sont basées sur des valeurs de viscosité cinématique égale à 1 mm²/s, densité = 1000 kg/m³, température eau=20°C. Tolérance et courbes conformes aux normes UNI EN ISO 9906 :2012 - Degrée 3B. Données valables pour version standard. • Die Leistungskurven beruhen auf einer kinematischen Zähflüssigkeit von 1 mm²/s, einer Dichte von 1000 kg/m³, Temperatur vom Wasser 20°C. Abweichung und Kurven gemäß UNI EN ISO 9906:2012 - STUFE 3B. Gültige Daten für Standardausführung. • Кривые характеристик основываются на данных кинематической вязкости = 1 мм²/с, плотности =1000 кг/м³, температура = 20°C. Допуски и кривые согласно UNI EN ISO 9906:2012 класс 3B. ДЕЙСТВИТЕЛЬНЫЕ ДАННЫЕ ДЛЯ СТАНДАРТНОЙ ВЕРСИИ.

CARATTERISTICHE IDRAULICHE

Hydraulic features • Características hidráulicas • Caracteristiques hydrauliques

• Hydraulische eigenschaften • Гидравлические характеристики

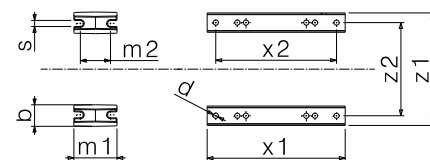
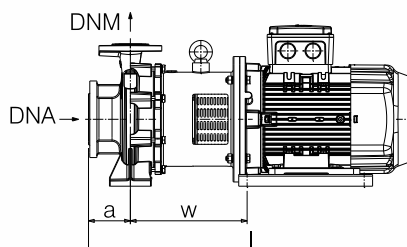
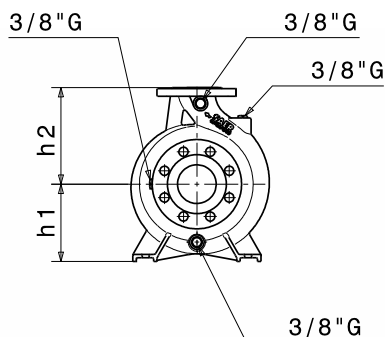
MG2-50-200N				2900 1/min											50Hz	
Tipo Type Тип	P ₂		MEI	Q	l/s	0	13,9	16,7	18	19,4	20,8	22	25	27,8	33	
	kW	HP			m ³ /h	0	50	60	65	70	75	80	90	100	120	
					l/min	0	833	1000	1083	1167	1250	1333	1500	1667	2000	
MG2-50-200NC	15	20	>0,7	H(m)	53	49	48	46	45	44	43	39	36			
MG2-50-200NB	18,5	25	>0,7		62	59	57	55	54	52	51	48	45			
MG2-50-200NA	22	30	>0,7		70	67	64	63	62	58	57	53	49	41		

DIMENSIONI – VERSIONI STANDARD

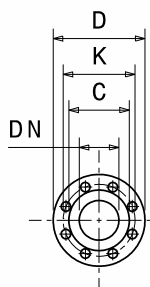
Dimensions – standard versions • Dimensiones – versiones estándar • Dimensions-versions standard

• Abmessungen – standardausführung • размеры – базовые исполнения

Tipo Type Тип	P ₂		Grandezza motore Motor frame size Мощность двигателя	l	a	m1	m2	n1	n2	h1	h2	s	b	w	x1	x2	z1	z2	d	kg
	kW	HP		[mm]	[mm]	[mm]	[mm]	[mm]	[mm]	[mm]	[mm]	[mm]	[mm]	[mm]	[mm]	[mm]	[mm]	[mm]	[mm]	[mm]
MG2-50-200NC	15	20	160	860	100	100	70	265	212	160	200	14	50	408	410	370	318	254	14	150
MG2-50-200NB	18,5	25	160	940	100	100	70	265	212	160	200	14	50	408	410	370	318	254	14	153
MG2-50-200NA	22	30	180	994	100	100	70	265	212	160	200	14	50	435	320	241/279	355	279	15	204



Flange • Flanges • Фланцы				
	DNA		DNM	
DN	65		50	
PN	10/16		10/16	
D [mm]	185		165	
K [mm]	145		125	
C [mm]	122		102	
Fori Holes дырки	∅ [mm]	n	∅ [mm]	n
	18	4*	18	4



Disegni dimensionali, pesi e immagini sono unicamente indicativi e non vincolanti

• Dimensional drawing, weight and picture are indicative only and not binding • Dimensiones, pesos y fotografías son indicativos y no vinculantes • Schemas d'encombrement, les poids et les images sont a titre indicatif et pas contraignantes • Die Abmessungen, Gewichte und Bilder sind unverbindlich und verpflichtend • Габаритные чертежи, веса и изображения являются лишь ориентировочными, а не обязательными.

Informazioni e opzioni sui motori a pagina 214 • Information and options for motors on page 214 • Informaciones y opciones disponibles sobre los motores a pagina 214 • Information et options disponibles sur les moteurs page 214 • Informationen und Optionen für Motoren auf Seite 214 • Информация о двигателях и дополнительные опции на стр. 214.

(*) La serie MGX ha 8 fori in aspirazione - The MGX Series has the inlet with 8 holes - La serie MGX tiene ocho orificios de aspiración - La série MGX a 8 trous en aspiration - Die MGX -Serie hat 8 Löcher auf der Ansaugseite - **Серии MGX имеет 8 отверстий для впускных**

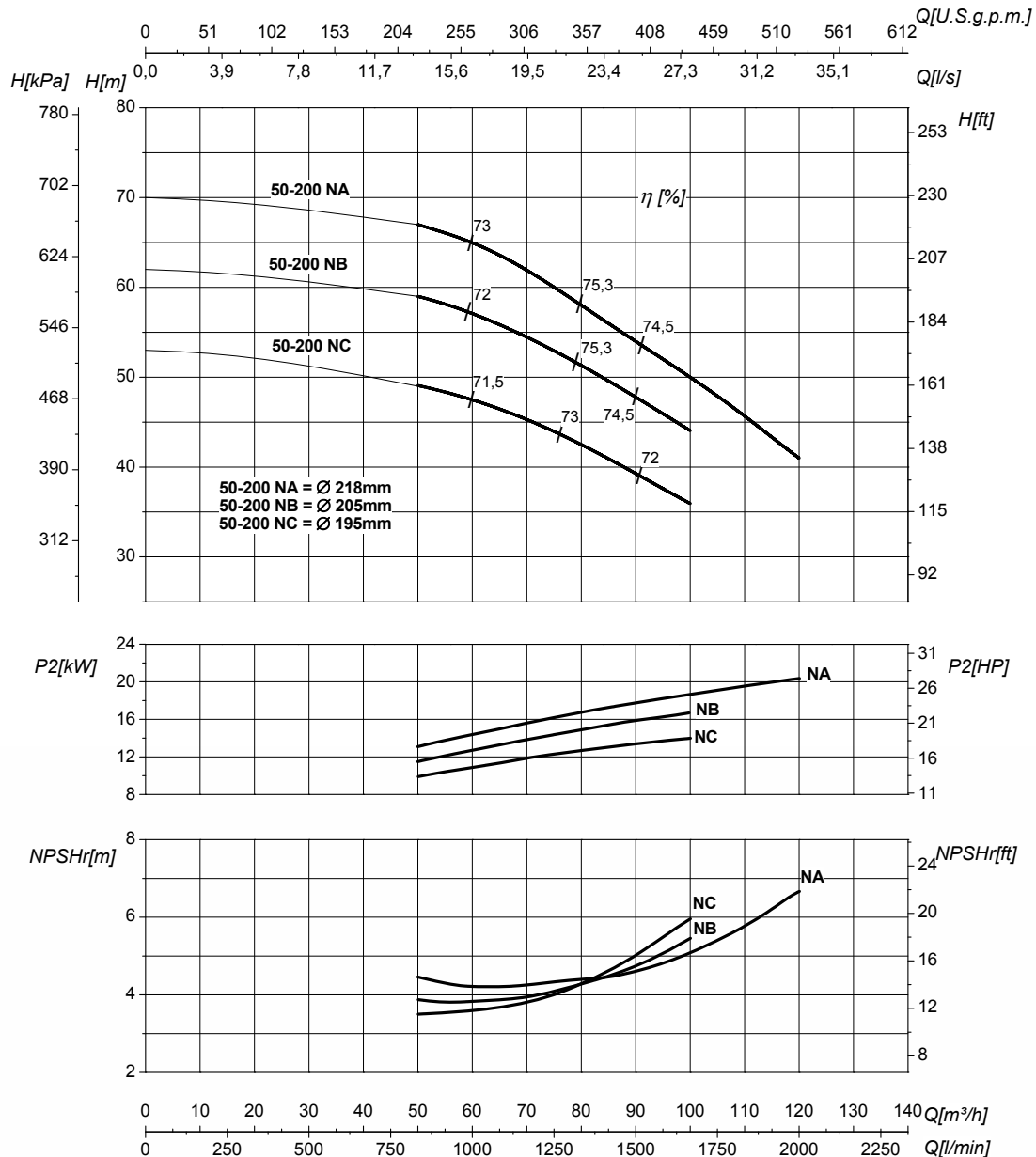
CURVE CARATTERISTICHE

Performances curves • Curvas características • Courbes de performances
• Leistungskurven • Рабочие характеристики

MG2-50-200N

2900 1/min

50Hz



DN nominale aspirazione • DN suction • DN Aspiración • DN aspiration • DN Ansaugstutzen • Номинальный DN всасывания

65

DN nominale mandata • DN delivery • DN Impulsion • DN refoulement • DN Druckstutzen • Номинальный DN нагнетания

50

Q	Portata Flow • Caudal • Débit • Fördermenge • Подача	H	Prevalenza Head • Altura • Hauteur • Foerderhoehe • Нылоп
P₂	Potenza assorbita dalla pompa Power required from the pump • Potencia de la bomba • Puissance absorbée • Leistungsbedarf der Pumpe • Потребляемая мощность насоса	η	Rendimento della pompa Pump efficiency • Eficiencia de la bomba • Rendement de la pompe • Wirkungsgrad • Коэффициент полезного действия насосов
NPSHr	Requested Net Pressure Suction Head Vedi Appendice Tecnica a pagina 238 • See Technical Appendix on page 238 • Vera apendice tecnica a pagina 238 • Voir l'annexe technique à la page 238 • Siehe Technischer Anhang auf Seite 238 • См. Техническое приложение на стр. 238	MEI	Minimum Efficiency Index - Vedi Appendice Tecnica a pagina 240 • See Technical Appendix on page 240 • Vera apendice tecnica a pagina 240 • Voir l'annexe technique à la page 240 • Siehe Technischer Anhang auf Seite 240 • См. Техническое приложение на стр. 240

>0,7

Le curve di prestazione sono basate su valori di viscosità cinematica = 1 mm²/s, densità = 1000 kg/m³ e temperatura acqua=20°C. Tolleranza e curve secondo UNI EN ISO 9906:2012 - Grado 3B. Dati validi per versioni standard. • The performance curves are based on the kinematic viscosity values = 1 mm²/s, density = 1000 kg/m³, water temperature=20°C. Tolerance and curves according to UNI EN ISO 9906:2012 - Grade 3B. Data referred to standard version. • Las curvas de rendimiento se refieren a valores de viscosidad cinemática = 1 mm²/s, densidad = 1000 kg/m³, tándard_re agua = 20°C. Tolerancia de las curvas de acuerdo con UNI EN ISO 9906:2012 -clase 3B. Datos validos para ejecucion estandar. • Les courbes de performances sont basées sur des valeurs de viscosité cinématique égale à 1 mm²/s, densité = 1000 kg/m³, température eau=20°C. Tolérance et courbes conformes aux normes UNI EN ISO 9906 :2012 - Degrée 3B. Données valables pour version standard. • Die Leistungskurven beruhen auf einer kinematischen Zähflüssigkeit von 1 mm²/s, einer Dichte von 1000 kg/m³, Temperatur vom Wasser 20°C. Abweichung und Kurven gemäß UNI EN ISO 9906:2012 - STUFE 3B. Gültige Daten für Standardausführung. • Кривые характеристик основываются на данных кинематической вязкости = 1 мм²/с, плотности =1000 кг/м³, температура = 20°C. Допуски и кривые согласно UNI EN ISO 9906:2012 класс 3B. ДЕЙСТВИТЕЛЬНЫЕ ДАННЫЕ ДЛЯ СТАНДАРТНОЙ ВЕРСИИ.

CARATTERISTICHE IDRAULICHE

Hydraulic features • Características hidráulicas • Caracteristiques hydrauliques

• Hydraulische eigenschaften • Гидравлические характеристики

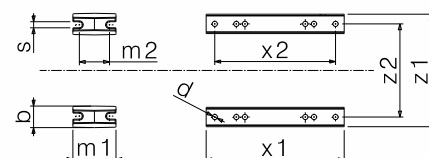
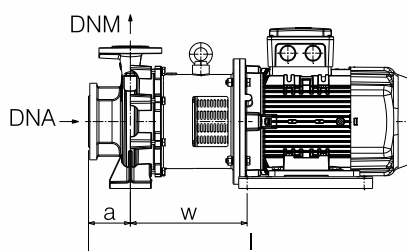
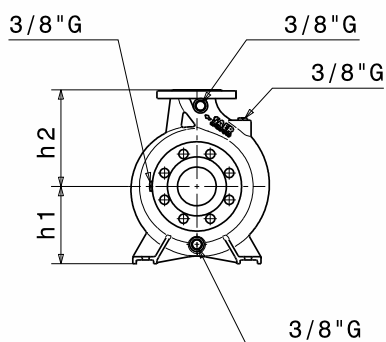
MG2-50-250N				2900 1/min							50Hz						
Tipo Type Тип	P ₂		MEI	Q	l/s	0	6,9	9,7	12,5	15,3	16,7	19,4	22	23,6	25	27,8	
	kW	HP			m ³ /h	0	25	35	45	55	60	70	80	85	90	100	
					l/min	0	417	583	750	917	1000	1167	1333	1417	1500	1667	
MG2-50-250ND	18,5	25	>0,7	H(m)	70	69	67	65	60	57	51	45					
MG2-50-250NC/B	18,5	25	>0,7		81	79	78	77	74	71	65						
MG2-50250NB/B	22	30	>0,7		89	88,5	88	86	83	80	75	66					
MG2-50-250NA	30	40	>0,7		100	99	98	96	93	91	85	77	75	70	62		

DIMENSIONI - VERSIONI STANDARD

Dimensions - standard versions • Dimensiones - versiones estándar • Dimensions-versions standard

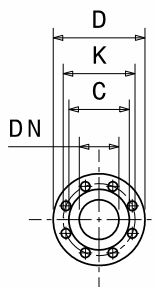
• Abmessungen - standardausführung • размеры - базовые исполнения

Tipo Type Тип	P ₂		Grandezza motore Motor frame size Мощность двигателя	l	a	m1	m2	n1	n2	h1	h2	s	b	w	x1	x2	z1	z2	d	kg
	kW	HP		[mm]	[mm]	[mm]	[mm]	[mm]	[mm]	[mm]	[mm]	[mm]	[mm]	[mm]	[mm]	[mm]	[mm]	[mm]	[mm]	[mm]
MG2-50-250ND	18,5	25	160	940	100	125	95	320	250	180	225	14	65	350	410	370	318	254	14	170
MG2-50-250NC/B	18,5	25	160	940	100	125	95	320	250	180	225	14	65	350	410	370	318	254	14	170
MG2-50-250NB/B	22	30	180	994	100	125	95	320	250	180	225	14	65	435	410	241/279	350	279	14	217
MG2-50-250NA	30	40	200	1054	100	125	95	320	250	180	225	14	65	447	480	305	390	318	18	235



Flange • Flanges • Фланцы

	DNA		DNM	
DN	65		50	
PN	10/16		10/16	
D [mm]	185		165	
K [mm]	145		125	
C [mm]	122		102	
Fori Holes дырки	∅ [mm]	n	∅ [mm]	n
	18	4	18	4



Disegni dimensionali, pesi e immagini sono unicamente indicativi e non vincolanti

• Dimensional drawing, weight and picture are indicative only and not binding • Dimensiones, pesos y fotografías son indicativos y no vinculantes • Schemas d'encombrement, les poids et les images sont a titre indicatif et pas contraignantes • Die Abmessungen, Gewichte und Bilder sind unverbindlich und verpflichtend • Габаритные чертежи, веса и изображения являются лишь ориентировочными, а не обязательными.

Informazioni e opzioni sui motori a pagina 214 • Information and options for motors on page 214 • Informaciones y opciones disponibles sobre los motores a pagina 214 • Information et options disponibles sur les moteurs page 214 • Informationen und Optionen für Motoren auf Seite 214 • Информация о двигателях и дополнительные опции на стр. 214.

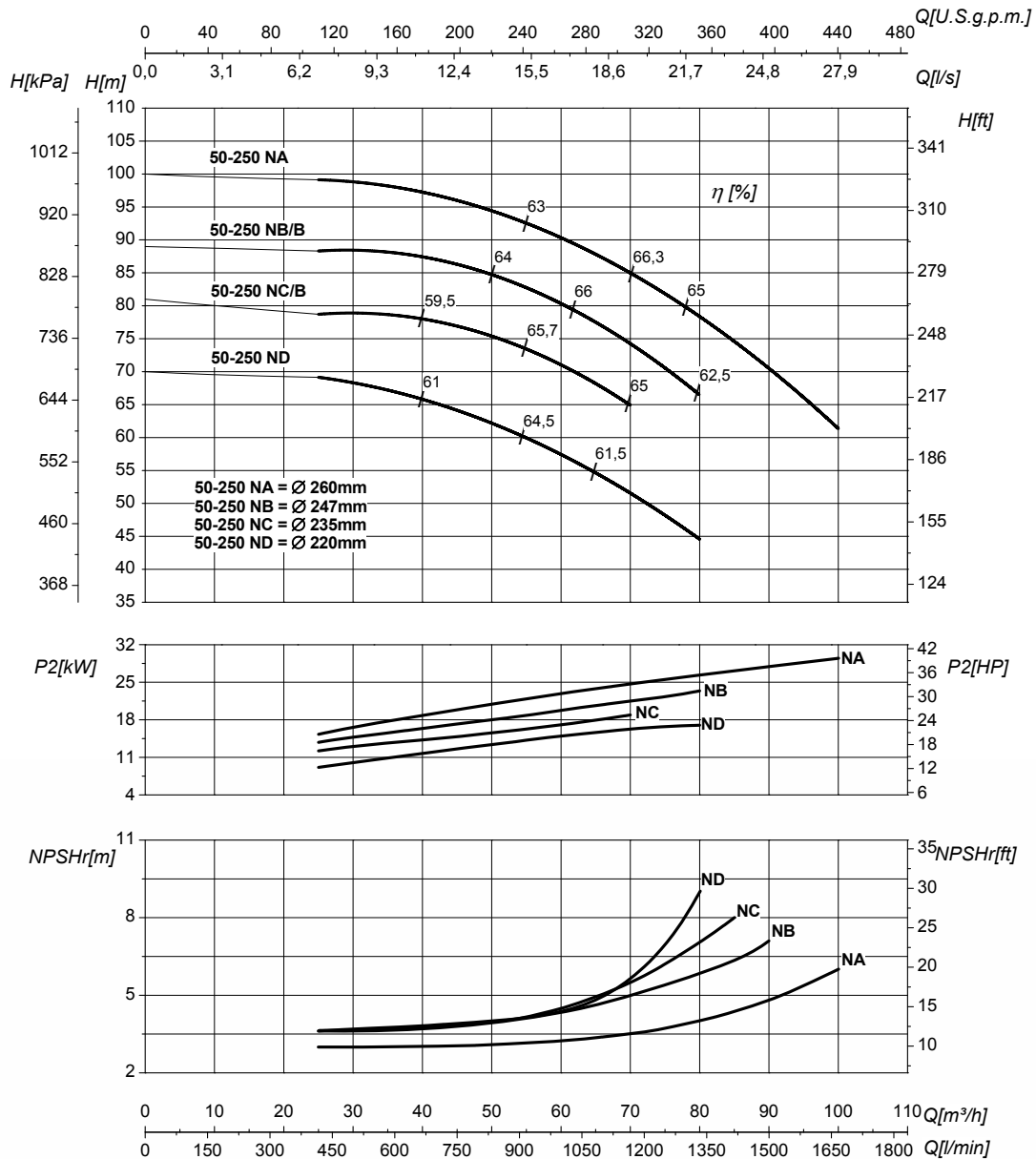
CURVE CARATTERISTICHE

Performances curves • Curvas características • Courbes de performances
• Leistungskurven • Рабочие характеристики

MG2-50-250N

2900 1/min

50Hz



DN nominale aspirazione • DN suction • DN Aspiración • DN aspiration • DN Ansaugstutzen • Номинальный DN всасывания

65

DN nominale mandata • DN delivery • DN Impulsion • DN refoulement • DN Druckstutzen • Номинальный DN нагнетания

50

Q	Portata Flow • Caudal • Débit • Fördermenge • Подача	H	Prevalenza Head • Altura • Hauteur • Foerderhoehe • Нылоп
P ₂	Potenza assorbita dalla pompa Power required from the pump • Potencia de la bomba • Puissance absorbée • Leistungsbedarf der Pumpe • Потребляемая мощность насоса	η	Rendimento della pompa Pump efficiency • Eficiencia de la bomba • Rendement de la pompe • Wirkungsgrad • Коэффициент полезного действия насосов
NPSHr	Requested Net Pressure Suction Head Vedi Appendice Tecnica a pagina 238 • See Technical Appendix on page 238 • Vera apendice tecnica a pagina 238 • Voir l'annexe technique à la page 238 • Siehe Technischer Anhang auf Seite 238 • См. Техническое приложение на стр. 238	MEI	Minimum Efficiency Index - Vedi Appendice Tecnica a pagina 240 • See Technical Appendix on page 240 • Vera apendice tecnica a pagina 240 • Voir l'annexe technique à la page 240 • Siehe Technischer Anhang auf Seite 240 • См. Техническое приложение на стр. 240

>0,7

Le curve di prestazione sono basate su valori di viscosità cinematica = 1 mm²/s, densità = 1000 kg/m³ e temperatura acqua=20°C. Tolleranza e curve secondo UNI EN ISO 9906:2012 - Grado 3B. Dati validi per versioni standard. • The performance curves are based on the kinematic viscosity values = 1 mm²/s, density = 1000 kg/m³, water temperature=20°C. Tolerance and curves according to UNI EN ISO 9906:2012 - Grade 3B. Data referred to standard version. • Las curvas de rendimiento se refieren a valores de viscosidad cinemática = 1 mm²/s, densidad = 1000 kg/m³, _tandard_re agua = 20°C. Tolerancia de las curvas de acuerdo con UNI EN ISO 9906:2012 -clase 3B. Datos validos para ejecucion estandar. • Les courbes de performances sont basées sur des valeurs de viscosité cinématique égale à 1 mm²/s, densité = 1000 kg/m³, température eau=20°C. Tolérance et courbes conformes aux normes UNI EN ISO 9906 :2012 - Degrée 3B. Données valables pour version standard. • Die Leistungskurven beruhen auf einer kinematischen Zähflüssigkeit von 1 mm²/s, einer Dichte von 1000 kg/m³, Temperatur vom Wasser 20°C. Abweichung und Kurven gemäß UNI EN ISO 9906:2012 - STUFE 3B. Gültige Daten für Standardausführung. • Кривые характеристик основываются на данных кинематической вязкости = 1 мм²/с, плотности =1000 кг/м³, температура = 20°C. Допуски и кривые согласно UNI EN ISO 9906:2012 класс 3B. ДЕЙСТВИТЕЛЬНЫЕ ДАННЫЕ ДЛЯ СТАНДАРТНОЙ ВЕРСИИ.