

CARATTERISTICHE IDRAULICHE

Hydraulic features • Características hidráulicas • Caracteristiques hydrauliques

• Hydraulische eigenschaften • Гидравлические характеристики

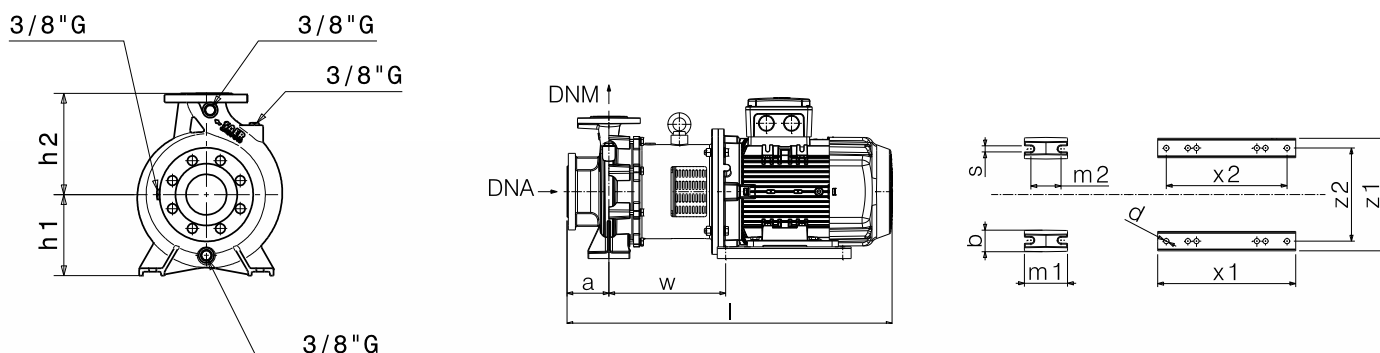
MG2-40-160N				2900 1/min							50Hz					
Tipo Type Тип	P ₂		MEI	Q	l/s	0	3,3	5	6,9	8,3	9,7	11	12,5	13,9	15	15
	kW	HP			m ³ /h	0	12	18	25	30	35	40	45	50	55	55
					l/min	0	200	300	417	500	583	667	750	833	917	917
MG2-40-160NA ¹	5,5	7,5	>0,5	H(m)	39	39	38,5	37,5	36	33,5	32	28,5	25,5	22	22	

DIMENSIONI - VERSIONI STANDARD

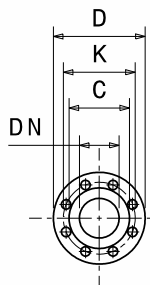
Dimensions - standard versions • Dimensiones - versiones estándar • Dimensions-versions standard

• Abmessungen - standardausführung • размеры - базовые исполнения

Tipo Type Тип	P ₂		Grandezza motore Motor frame size Мощность двигателя	f [mm]	a [mm]	m1 [mm]	m2 [mm]	n1 [mm]	n2 [mm]	h1 [mm]	h2 [mm]	s [mm]	b [mm]	w [mm]	x1 [mm]	x2 [mm]	z1 [mm]	z2 [mm]	d [mm]	kg
	kW	HP																		
MG2-40-160NA ²	5,5	7,5	132	753	80	100	70	240	190	132	160	14	50	279	320	280	261	216	12	98



Flange • Flanges • Фланцы				
	DNA		DNM	
DN	65		40	
PN	10/16		10/16	
D [mm]	185		150	
K [mm]	145		110	
C [mm]	122		88	
Fori Holes дырки	ø [mm]	n	ø [mm]	n
	18	4*	18	4



(*) La serie MGX ha 8 fori in aspirazione - The MGX Series has the inlet with 8 holes - La serie MGX tiene ocho orificios de aspiración - La série MGX a 8 trous en aspiration - Die MGX -Serie hat 8 Löcher auf der Ansaugseite - Серии MGX имеет 8 отверстий для впускных

Disegni dimensionali, pesi e immagini sono unicamente indicativi e non vincolanti

• Dimensional drawing, weight and picture are indicative only and not binding • Dimensiones, pesos y fotografías son indicativos y no vinculantes • Schemas d'encombrement, les poids et les images sont a titre indicatif et pas contraignantes • Die Abmessungen, Gewichte und Bilder sind unverbindlich und verpflichtend • Габаритные чертежи, веса и изображения являются лишь ориентировочными, а не обязательными.

Informazioni e opzioni sui motori a pagina 214 • Information and options for motors on page 214 • Informaciones y opciones disponibles sobre los motores a pagina 214 • Information et options disponibles sur les moteurs page 214 • Informationen und Optionen für Motoren auf Seite 214 • Информация о двигателях и дополнительные опции на стр. 214.

NOTE • NOTES • NOTAS • NOTES • ANMERKUNGEN • ПРИМЕЧАНИЯ

1- Modello standard con girante in Ottone • Standard model with Brass impeller • Modelo estándar con el impulsor de Latón • Modèle standard avec turbine en Laiton • Standardmodell mit Laufrad aus Messing • Стандартная модель с рабочими колёсами из латуни

3- Dati di ingombro riferiti solo a versione con motore IE3 • Dimensions only referred to version with IE3 motor • Los datos de dimensiones se refieren sólo a la versión con motor IE3 • Les dimensions se réfèrent uniquement à la version avec moteur IE3 • Die Abmessungen beziehen sich nur auf Motoreffizienz IE3 • Данные размеры сообщены только на версии с двигателем IE3

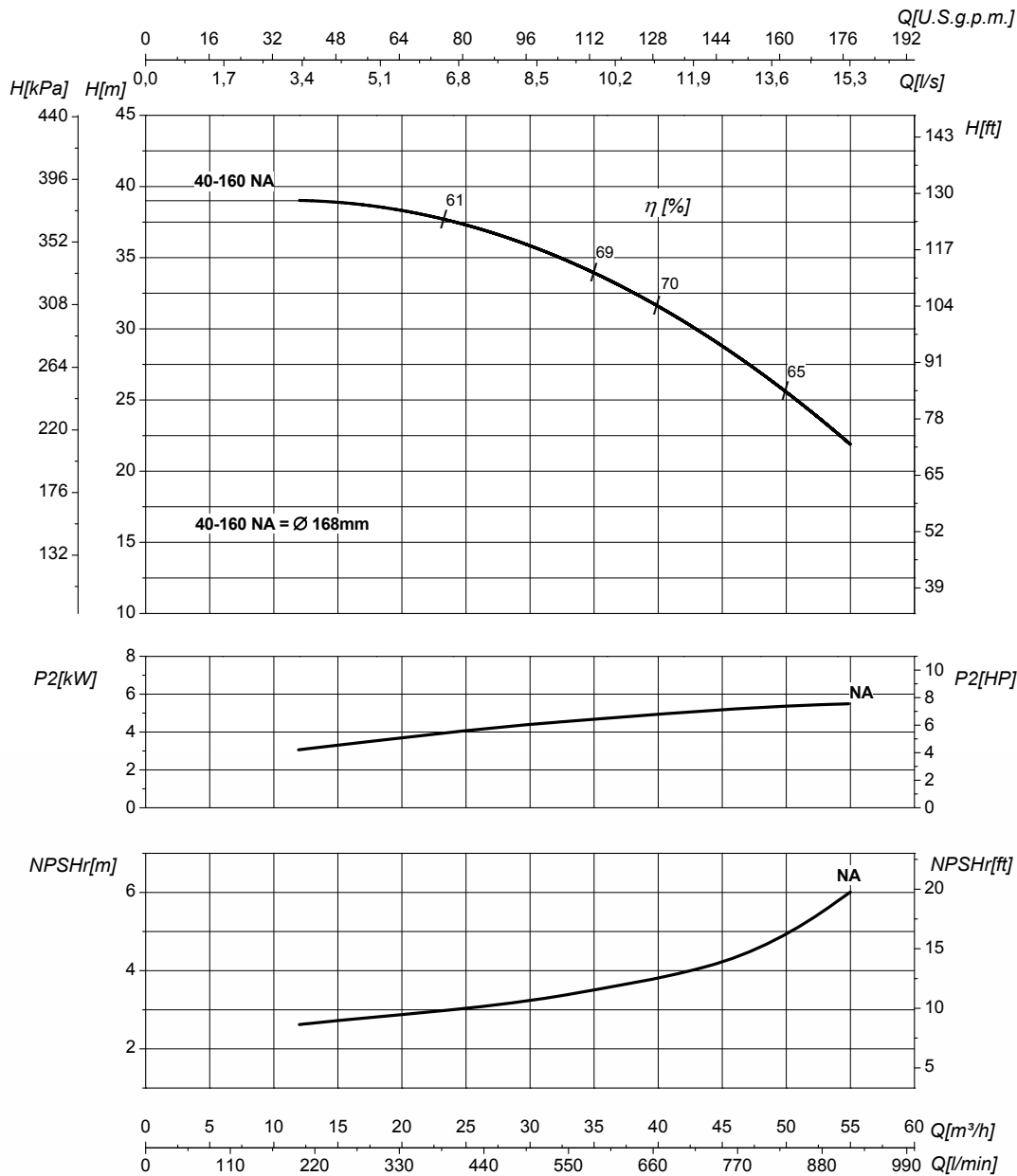
CURVE CARATTERISTICHE

Performances curves • Curvas características • Courbes de performances
 • Leistungskurven • Рабочие характеристики

MG2-40-160N

2900 1/min

50Hz



DN nominale aspirazione • DN suction • DN Aspiración • DN aspiration • DN Ansaugstutzen • Номинальный DN всасывания		65	DN nominale mandata • DN delivery • DN Impulsion • DN refoulement • DN Druckstutzen • Номинальный DN нагнетания		40
Q	Portata Flow • Caudal • Débit • Fördermenge • Подача	H	Prevalenza Head • Altura • Hauteur • Foerderhoehe • Нылоп		
P ₂	Potenza assorbita dalla pompa Power required from the pump • Potencia de la bomba • Puissance absorbée • Leistungsbedarf der Pumpe • Потребляемая мощность насоса	η	Rendimento della pompa Pump efficiency • Eficiencia de la bomba • Rendement de la pompe • Wirkungsgrad • Коэффициент полезного действия насосов		
NPSHr	Requested Net Pressure Suction Head Vedi Appendice Tecnica a pagina 238 • See Technical Appendix on page 238 • Vera apendice tecnica a pagina 238 • Voir l'annexe technique à la page 238 • Siehe Technischer Anhang auf Seite 238 • См. Техническое приложение на стр. 238	MEI	Minimum Efficiency Index - Vedi Appendice Tecnica a pagina 240 • See Technical Appendix on page 240 • Vera apendice tecnica a pagina 240 • Voir l'annexe technique à la page 240 • Siehe Technischer Anhang auf Seite 240 • См. Техническое приложение на стр. 240		>0,5

Le curve di prestazione sono basate su valori di viscosità cinematica = 1 mm²/s, densità = 1000 kg/m³ e temperatura acqua=20°C. Tolleranza e curve secondo UNI EN ISO 9906:2012 – Grado 3B. Dati validi per versioni standard. • The performance curves are based on the kinematic viscosity values = 1 mm²/s, density = 1000 kg/m³, water temperature=20°C. Tolerance and curves according to UNI EN ISO 9906:2012 – Grade 3B. Data referred to standard version. • Las curvas de rendimiento se refieren a valores de viscosidad cinemática = 1 mm²/s, densidad = 1000 kg/m³, tándard_re agua = 20°C. Tolerancia de las curvas de acuerdo con UNI EN ISO 9906:2012 –clase 3B. Datos validos para ejecucion estandar. • Les courbes de performances sont basées sur des valeurs de viscosité cinématique égale à 1 mm²/s, densité = 1000 kg/m³, température eau=20°C. Tolérance et courbes conformes aux normes UNI EN ISO 9906 :2012 – Degrée 3B. Données valables pour version standard. • Die Leistungskurven beruhen auf einer kinematischen Zähflüssigkeit von 1 mm²/s, einer Dichte von 1000 kg/m³, Temperatur vom Wasser 20°C. Abweichung und Kurven gemäß UNI EN ISO 9906:2012 – STUFE 3B. Gültige Daten für Standardausführung. • Кривые характеристик основываются на данных кинематической вязкости = 1 мм²/с, плотности =1000 кг/м³, температура = 20°C. Допуски и кривые согласно UNI EN ISO 9906:2012 класс 3B. ДЕЙСТВИТЕЛЬНЫЕ ДАННЫЕ ДЛЯ СТАНДАРТНОЙ ВЕРСИИ.

CARATTERISTICHE IDRAULICHE

Hydraulic features • Características hidráulicas • Caracteristiques hydrauliques

• Hydraulische eigenschaften • Гидравлические характеристики

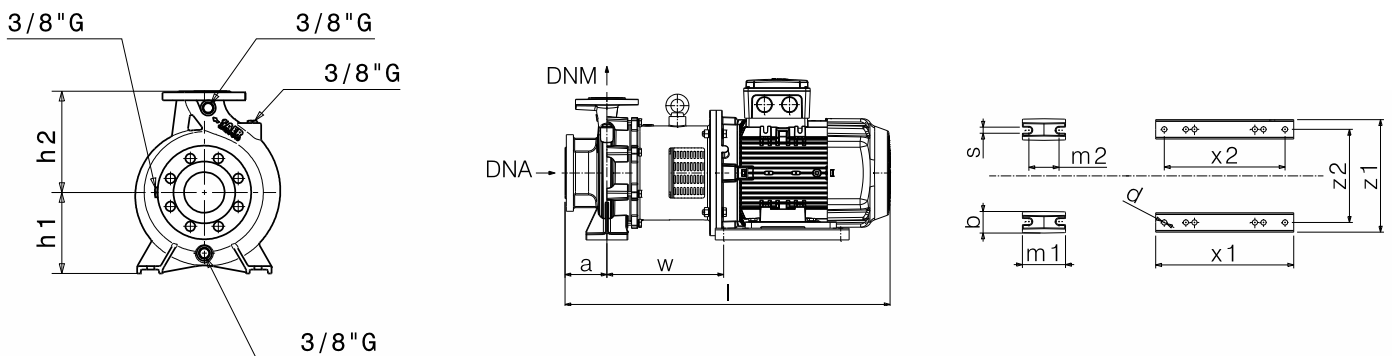
MG2-40-200				2900 1/min					50Hz					
Tipo Type Тип	P ₂		MEI	Q	l/s	0	3,3	4,4	5	5,5	6,9	8,3	9,7	11
	kW	HP			m³/h	0	12	16	18	20	25	30	35	40
					l/min	0	200	266	300	333	417	500	583	667
MG2-40-200B ¹	5,5	7,5	>0,7	H(m)	49	48,5	47,5	47	46	43,5	40,5	36,5	31,5	
MG2-40-200A ¹	7,5	10	>0,7		58	58	57,5	57	56,5	55	52	48	42	

DIMENSIONI - VERSIONI STANDARD

Dimensions - standard versions • Dimensiones - versiones estándar • Dimensions-versions standard

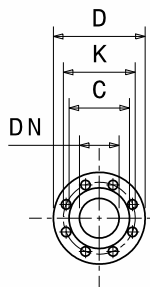
• Abmessungen - standardausführung • размеры - базовые исполнения

Tipo Type Тип	P ₂		Grandezza motore Motor frame size Мощность двигателя	l [mm]	a [mm]	m1 [mm]	m2 [mm]	n1 [mm]	n2 [mm]	h1 [mm]	h2 [mm]	s [mm]	b [mm]	w [mm]	x1 [mm]	x2 [mm]	z1 [mm]	z2 [mm]	d [mm]	kg
	kW	HP																		
MG2-40-200B ³	5,5	7,5	132	773	100	100	70	265	212	160	180	14	50	279	320	280	261	216	12	104
MG2-40-200A ³	7,5	10	132	773	100	100	70	265	212	160	180	14	50	279	320	280	261	216	12	107



Flange • Flanges • Фланцы

	DNA		DNM	
DN	65		40	
PN	10/16		10/16	
D [mm]	185		150	
K [mm]	145		110	
C [mm]	122		88	
Fori Holes дырки	ø [mm]	n	ø [mm]	n
	18	4*	18	4



Disegni dimensionali, pesi e immagini sono unicamente indicativi e non vincolanti

• Dimensional drawing, weight and picture are indicative only and not binding • Dimensiones, pesos y fotografías son indicativas y no vinculantes • Schemas d'encadrement, les poids et les images sont à titre indicatif et pas contraignantes • Die Abmessungen, Gewichte und Bilder sind unverbindlich und verpflichtend • Габаритные чертежи, веса и изображения являются лишь ориентировочными, а не обязательными.

Informazioni e opzioni sui motori a pagina 214 • Information and options for motors on page 214 • Informaciones y opciones disponibles sobre los motores a pagina 214 • Information et options disponibles sur les moteurs page 214 • Informationen und Optionen für Motoren auf Seite 214 • Информация о двигателях и дополнительные опции на стр. 214.

NOTE • NOTES • NOTAS • NOTES • ANMERKUNGEN • ПРИМЕЧАНИЯ

1- Modello standard con girante in Ottone • Standard model with Brass impeller • Modelo estándar con el impulsor de Latón • Modèle standard avec turbine en Laiton • Standardmodell mit Laufrad aus Messing • Стандартная модель с рабочими колёсами из латуни G-CuZn40

3- Dati di ingombro riferiti solo a versione con motore IE3 • Dimensions only referred to version with IE3 motor • Los datos de dimensiones se refieren sólo a la versión con motor IE3 • Les dimensions se réfèrent uniquement à la version avec moteur IE3 • Die Abmessungen beziehen sich nur auf Motoreffizienz IE3 • Данные размеры сообщены только на версии с двигателем IE3

(*) La serie MGX ha 8 fori in aspirazione - The MGX Series has the inlet with 8 holes - La serie MGX tiene ocho orificios de aspiración - La série MGX a 8 trous en aspiration - Die MGX -Serie hat 8 Löcher auf der Ansaugseite - Серии MGX имеет 8 отверстий для впускных

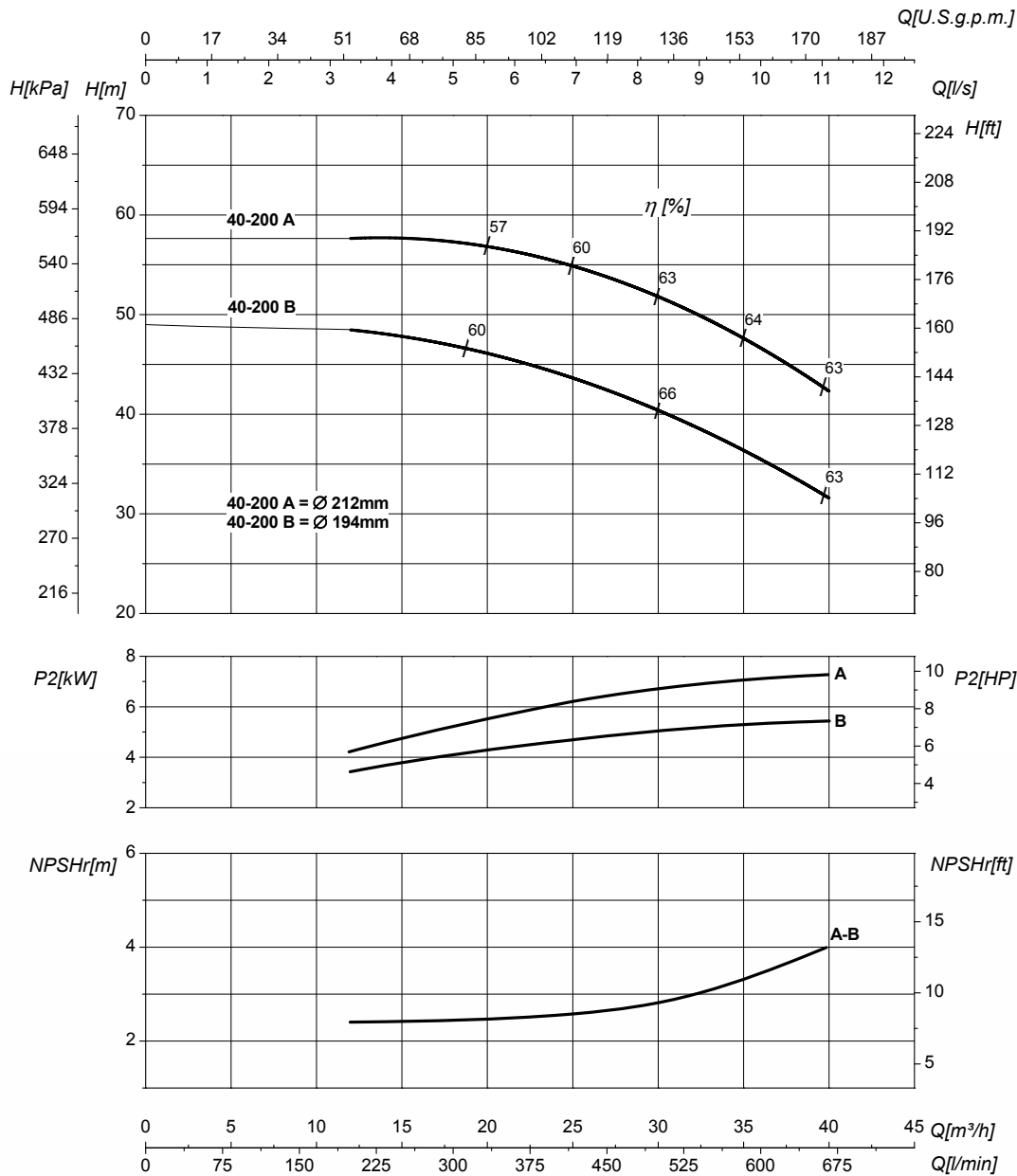
CURVE CARATTERISTICHE

Performances curves • Curvas características • Courbes de performances
• Leistungskurven • Рабочие характеристики

MG2-40-200

2900 1/min

50Hz



DN nominale aspirazione • DN suction • DN
Aspiración • DN aspiration • DN Ansaugstutzen
• Номинальный DN всасывания

65

DN nominale mandata • DN delivery • DN Impulsion
• DN refoulement • DN Druckstutzen
• Номинальный DN нагнетания

40

Q	Portata Flow • Caudal • Débit • Fördermenge • Подача	H	Prevalenza Head • Altura • Hauteur • Foerderhoehe • Нылоп
P ₂	Potenza assorbita dalla pompa Power required from the pump • Potencia de la bomba • Puissance absorbée • Leistungsbedarf der Pumpe • Потребляемая мощность насоса	η	Rendimento della pompa Pump efficiency • Eficiencia de la bomba • Rendement de la pompe • Wirkung- sgrad • Коэффициент полезного действия насосов
NPSHr	Requested Net Pressure Suction Head Vedi Appendice Tecnica a pagina 238 • See Technical Appendix on page 238 • Vera appendice tecnica a pagina 238 • Voir l'annexe technique à la page 238 • Siehe Technischer Anhang auf Seite 238 • См. Техническое приложение на стр. 238	MEI	Minimum Efficiency Index - Vedi Appendice Tecnica a pagina 240 • See Technical Appendix on page 240 • Vera appendice tecnica a pagi- na 240 • Voir l'annexe technique à la page 240 • Siehe Technischer Anhang auf Seite 240 • См. Техническое приложение на стр. 240

>0,7

Le curve di prestazione sono basate su valori di viscosità cinematica = 1 mm²/s, densità = 1000 kg/m³ e temperatura acqua = 20°C. Tolleranza e curve secondo UNI EN ISO 9906:2012 - Grado 3B. Dati validi per versioni standard. • The performance curves are based on the kinematic viscosity values = 1 mm²/s, density = 1000 kg/m³, water temperature = 20°C. Tolerance and curves according to UNI EN ISO 9906:2012 - Grade 3B. Data referred to standard version. • Las curvas de rendimiento se refieren a valores de viscosidad cinemática = 1 mm²/s, densidad = 1000 kg/m³, _tandard_re agua = 20°C. Tolerancia de las curvas de acuerdo con UNI EN ISO 9906:2012 -clase 3B. Datos validos para ejecucion estandar. • Les courbes de performances sont basées sur des valeurs de viscosité cinématique égale à 1 mm²/s, densité = 1000 kg/m³, température eau = 20°C. Tolérance et courbes conformes aux normes UNI EN ISO 9906 :2012 - Degrée 3B. Données valables pour version standard. • Die Leistungskurven beruhen auf einer kinematischen Zähflüssigkeit von 1 mm²/s, einer Dichte von 1000 kg/m³, Temperatur vom Wasser 20°C. Abweichung und Kurven gemäß UNI EN ISO 9906:2012 - STUFE 3B. Gültige Daten für Standardausführung. • Кривые характеристик основываются на данных кинематической вязкости = 1 мм²/с, плотности = 1000 кг/м³, температура = 20°C. Допуски и кривые согласно UNI EN ISO 9906:2012 класс 3B. ДЕЙСТВИТЕЛЬНЫЕ ДАННЫЕ ДЛЯ СТАНДАРТНОЙ ВЕРСИИ.

CARATTERISTICHE IDRAULICHE

Hydraulic features • Características hidráulicas • Caracteristiques hydrauliques

• Hydraulische eigenschaften • Гидравлические характеристики

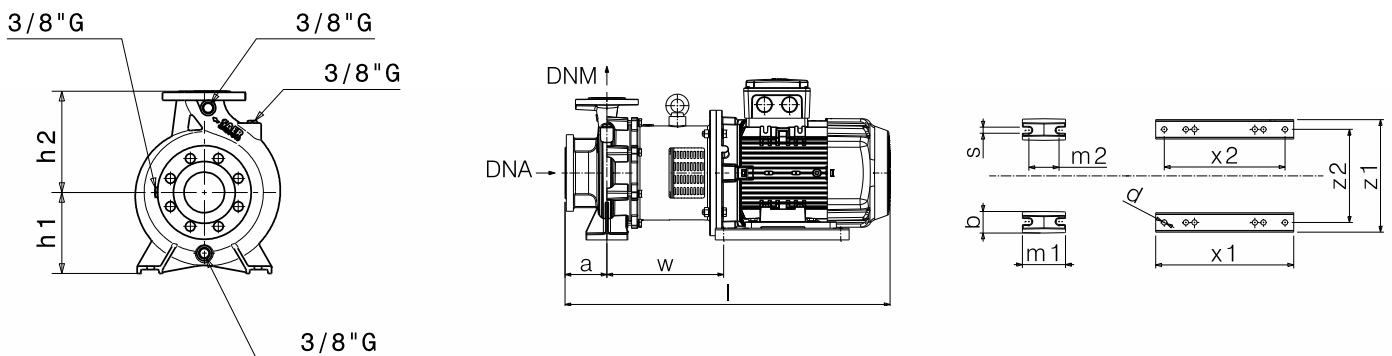
MG2-40-200N				2900 1/min							50Hz				
Tipo Type Тип	P ₂		MEI	Q	l/s	0	5,5	6,9	8,3	9,7	11	12,5	13,9	15,3	16,7
	kW	HP			m ³ /h	0	20	25	30	35	40	45	50	55	60
					l/min	0	333	417	500	583	667	750	833	917	1000
MG2-40-200NB	7,5	10	>0,4	H(m)	53	52,5	51,5	49,4	47	44	41,5	37,5	30,5		
MG2-40-200NA	11	15	>0,4		61	60	59	57	56	54	50	47	41,5	35	

DIMENSIONI - VERSIONI STANDARD

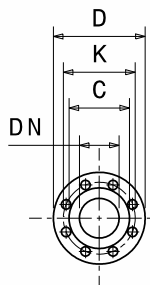
Dimensions - standard versions • Dimensiones - versiones estándar • Dimensions-versions standard

• Abmessungen - standardausführung • размеры - базовые исполнения

Tipo Type Тип	P ₂		Grandezza motore Motor frame size Мощность двигателя	l [mm]	a [mm]	m1 [mm]	m2 [mm]	n1 [mm]	n2 [mm]	h1 [mm]	h2 [mm]	s [mm]	b [mm]	w [mm]	x1 [mm]	x2 [mm]	z1 [mm]	z2 [mm]	d [mm]	kg
	kW	HP																		
MG2-40-200NB ³	7,5	10	132	773	100	100	70	265	212	160	180	14	50	279	320	280	261	216	12	107
MG2-40-200NA	11	15	160	860	100	100	70	265	212	160	180	14	50	408	410	370	318	254	14	144



Flange • Flanges • Фланцы				
	DNA		DNM	
DN	65		40	
PN	10/16		10/16	
D [mm]	185		150	
K [mm]	145		110	
C [mm]	122		88	
Fori Holes дырки	∅ [mm]	n	∅ [mm]	n
	18	4*	18	4



Disegni dimensionali, pesi e immagini sono unicamente indicativi e non vincolanti • Dimensional drawing, weight and picture are indicative only and not binding • Dimensiones, pesos y fotografías son indicativas y no vinculantes • Schemas d'encombrement, les poids et les images sont a titre indicatif et pas contraignantes • Die Abmessungen, Gewichte und Bilder sind unverbindlich und verpflichtend • Габаритные чертежи, веса и изображения являются лишь ориентировочными, а не обязательными.

Informazioni e opzioni sui motori a pagina 214 • Information and options for motors on page 214 • Informaciones y opciones disponibles sobre los motores a pagina 214 • Information et options disponibles sur les moteurs page 214 • Informationen und Optionen für Motoren auf Seite 214 • Информация о двигателях и дополнительные опции на стр. 214.

NOTE • NOTES • NOTAS • NOTES • ANMERKUNGEN • ПРИМЕЧАНИЯ
3- Dati di ingombro riferiti solo a versione con motore IE3 • Dimensions only referred to version with IE3 motor • Los datos de dimensiones se refieren sólo a la versión con motor IE3 • Les dimensions se réfèrent uniquement à la version avec moteur IE3 • Die Abmessungen beziehen sich nur auf Motoreffizienz IE3 • Данные размеры сообщены только на версии с двигателем IE3

(*) La serie MGX ha 8 fori in aspirazione - The MGX Series has the inlet with 8 holes - La serie MGX tiene ocho orificios de aspiración - La série MGX a 8 trous en aspiration - Die MGX -Serie hat 8 Löcher auf der Ansaugseite - Серия MGX имеет 8 отверстий для впускных

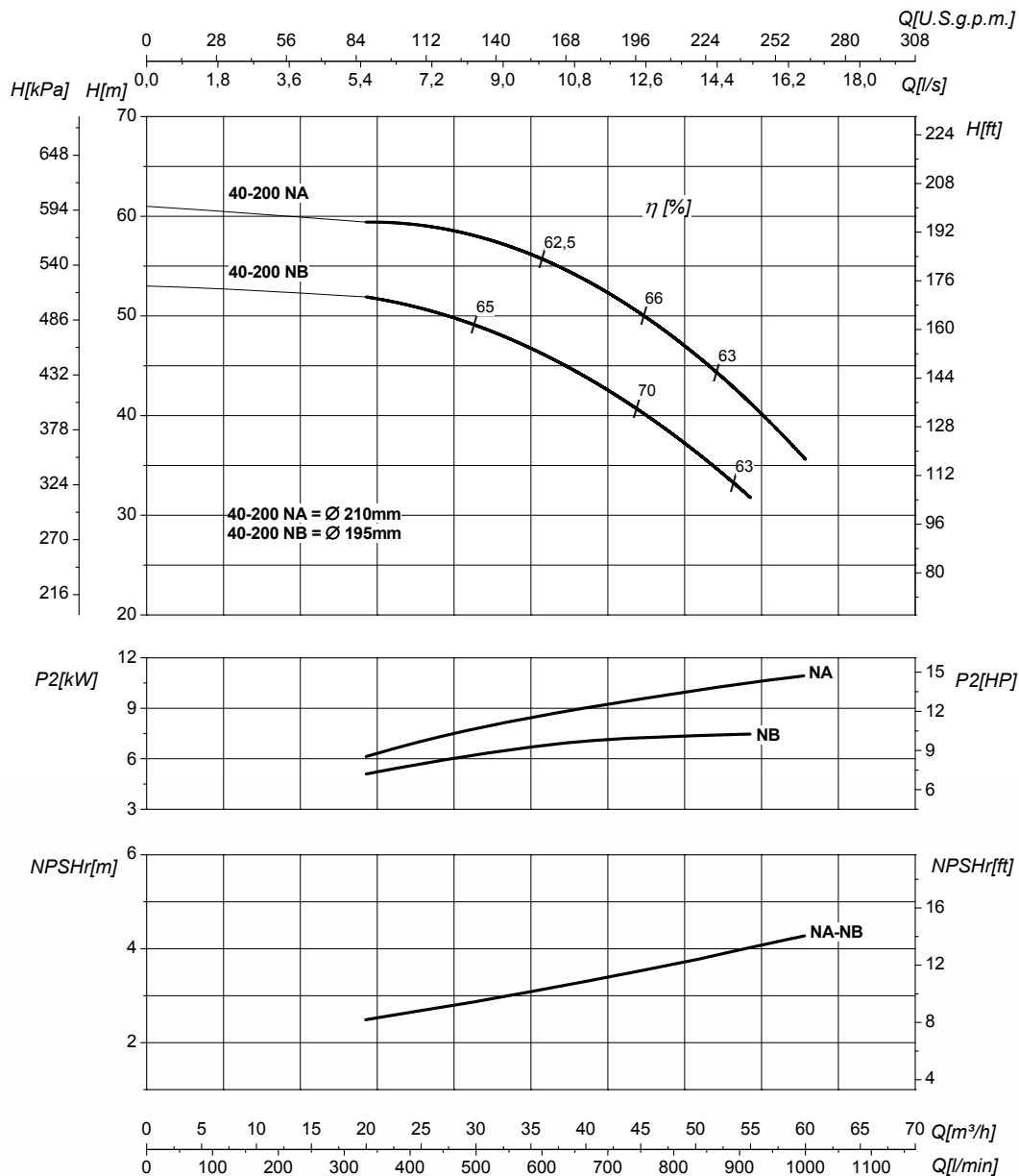
CURVE CARATTERISTICHE

Performances curves • Curvas características • Courbes de performances
• Leistungskurven • Рабочие характеристики

MG2-40-200N

2900 1/min

50Hz



DN nominale aspirazione • DN suction • DN Aspiración • DN aspiration • DN Ansaugstutzen
• Номинальный DN всасывания

65

DN nominale mandata • DN delivery • DN Impulsion
• DN refoulement • DN Druckstutzen
• Номинальный DN нагнетания

40

Q	Portata Flow • Caudal • Débit • Fördermenge • Подача	H	Prevalenza Head • Altura • Hauteur • Foerderhoehe • Нылоп
P₂	Potenza assorbita dalla pompa Power required from the pump • Potencia de la bomba • Puissance absorbée • Leistungsbedarf der Pumpe • Потребляемая мощность насоса	η	Rendimento della pompa Pump efficiency • Eficiencia de la bomba • Rendement de la pompe • Wirkungsgrad • Коэффициент полезного действия насосов
NPSHr	Requested Net Pressure Suction Head Vedi Appendice Tecnica a pagina 238 • See Technical Appendix on page 238 • Vera apendice tecnica a pagina 238 • Voir l'annexe technique à la page 238 • Siehe Technischer Anhang auf Seite 238 • См. Техническое приложение на стр. 238	MEI	Minimum Efficiency Index - Vedi Appendice Tecnica a pagina 240 • See Technical Appendix on page 240 • Vera apendice tecnica a pagina 240 • Voir l'annexe technique à la page 240 • Siehe Technischer Anhang auf Seite 240 • См. Техническое приложение на стр. 240

>0,4

Le curve di prestazione sono basate su valori di viscosità cinematica = 1 mm²/s, densità = 1000 kg/m³ e temperatura acqua=20°C. Tolleranza e curve secondo UNI EN ISO 9906:2012 - Grado 3B. Dati validi per versioni standard. • The performance curves are based on the kinematic viscosity values = 1 mm²/s, density = 1000 kg/m³, water temperature=20°C. Tolerance and curves according to UNI EN ISO 9906:2012 - Grade 3B. Data referred to standard version. • Las curvas de rendimiento se refieren a valores de viscosidad cinemática = 1 mm²/s, densidad = 1000 kg/m³, tándard_re agua = 20°C. Tolerancia de las curvas de acuerdo con UNI EN ISO 9906:2012 -clase 3B. Datos validos para ejecucion estandar. • Les courbes de performances sont basées sur des valeurs de viscosité cinématique égale à 1 mm²/s, densité = 1000 kg/m³, température eau=20°C. Tolérance et courbes conformes aux normes UNI EN ISO 9906 :2012 - Degrée 3B. Données valables pour version standard. • Die Leistungskurven beruhen auf einer kinematischen Zähflüssigkeit von 1 mm²/s, einer Dichte von 1000 kg/m³, Temperatur vom Wasser 20°C. Abweichung und Kurven gemäß UNI EN ISO 9906:2012 - STUFE 3B. Gültige Daten für Standardausführung. • Кривые характеристик основываются на данных кинематической вязкости = 1 мм²/с, плотности =1000 кг/м³, температура = 20°C. Допуски и кривые согласно UNI EN ISO 9906:2012 класс 3B. ДЕЙСТВИТЕЛЬНЫЕ ДАННЫЕ ДЛЯ СТАНДАРТНОЙ ВЕРСИИ.

CARATTERISTICHE IDRAULICHE

Hydraulic features • Características hidráulicas • Caracteristiques hydrauliques

• Hydraulische eigenschaften • Гидравлические характеристики

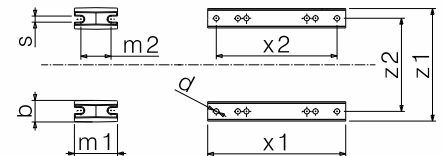
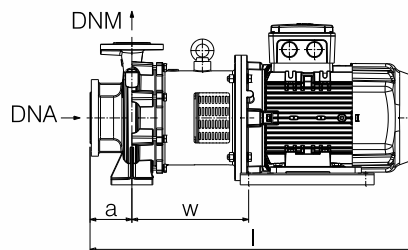
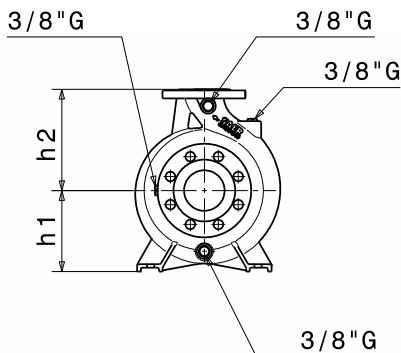
MG2-40-250				2900 1/min					50Hz						
Tipo Type Тип	P ₂		MEI	Q	l/s	0	3,3	4,4	5,5	6,7	7,8	8,9	9,7	10,6	11
	kW	HP			m ³ /h	0	12	16	20	24	28	32	35	38	40
					l/min	0	200	266	333	400	467	533	583	633	667
MG2-40-250C	9,2	12,5	>0,1	H(m)	65	64	63	62	61	60	57	56	54	53	
MG2-40-250B	11	15	>0,1		71	70	69	68	67	65	64	62	60	59	
MG2-40-250A	15	20	>0,1		89	87	86	85	83	81	79	77	76	75	

DIMENSIONI - VERSIONI STANDARD

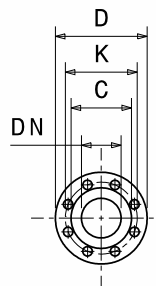
Dimensions - standard versions • Dimensiones - versiones estándar • Dimensions-versions standard

• Abmessungen - standardausführung • размеры - базовые исполнения

Tipo Type Тип	P ₂		Grandezza motore Motor frame size Мощность двигателя	l	a	m1	m2	n1	n2	h1	h2	s	b	w	x1	x2	z1	z2	d	kg
	kW	HP		[mm]	[mm]	[mm]	[mm]	[mm]	[mm]	[mm]	[mm]	[mm]	[mm]	[mm]	[mm]	[mm]	[mm]	[mm]	[mm]	[mm]
MG2-40-250C ³	9,2	12,5	132	804	100	125	95	320	250	180	225	14	65	294	320	280	261	216	12	114
MG2-40-250B	11	15	160	860	100	125	95	320	250	180	225	14	65	328	410	370	318	254	14	156
MG2-40-250A	15	20	160	860	100	125	95	320	250	180	225	14	65	328	410	370	318	254	14	160



Flange • Flanges • Фланцы				
	DNA		DNM	
DN	65		40	
PN	10/16		10/16	
D [mm]	185		150	
K [mm]	145		110	
C [mm]	122		88	
Fori Holes дырки	∅ [mm]	n	∅ [mm]	n
	18	4*	18	4



Disegni dimensionali, pesi e immagini sono unicamente indicativi e non vincolanti • Dimensional drawing, weight and picture are indicative only and not binding • Dimensiones, pesos y fotografías son indicativos y no vinculantes • Schemas d'encombrement, les poids et les images sont a titre indicatif et pas contraignantes • Die Abmessungen, Gewichte und Bilder sind unverbindlich und verpflichtend • Габаритные чертежи, веса и изображения являются лишь ориентировочными, а не обязательными.

Informazioni e opzioni sui motori a pagina 214 • Information and options for motors on page 214 • Informaciones y opciones disponibles sobre los motores a pagina 214 • Information et options disponibles sur les moteurs page 214 • Informationen und Optionen für Motoren auf Seite 214 • Информация о двигателях и дополнительные опции на стр. 214.

NOTE • NOTES • NOTAS • NOTES • ANMERKUNGEN • ПРИМЕЧАНИЯ
3- Dati di ingombro riferiti solo a versione con motore IE3 • Dimensions only referred to version with IE3 motor • Los datos de dimensiones se refieren sólo a la versión con motor IE3 • Les dimensions se réfèrent uniquement à la version avec moteur IE3 • Die Abmessungen beziehen sich nur auf Motoreffizienz IE3 • Данные размеры сообщены только на версии с двигателем IE3

[*] La serie MGX ha 8 fori in aspirazione - The MGX Series has the inlet with 8 holes - La serie MGX tiene ocho orificios de aspiración - La série MGX a 8 trous en aspiration - Die MGX -Serie hat 8 Löcher auf der Ansaugseite - Серия MGX имеет 8 отверстий для впускных

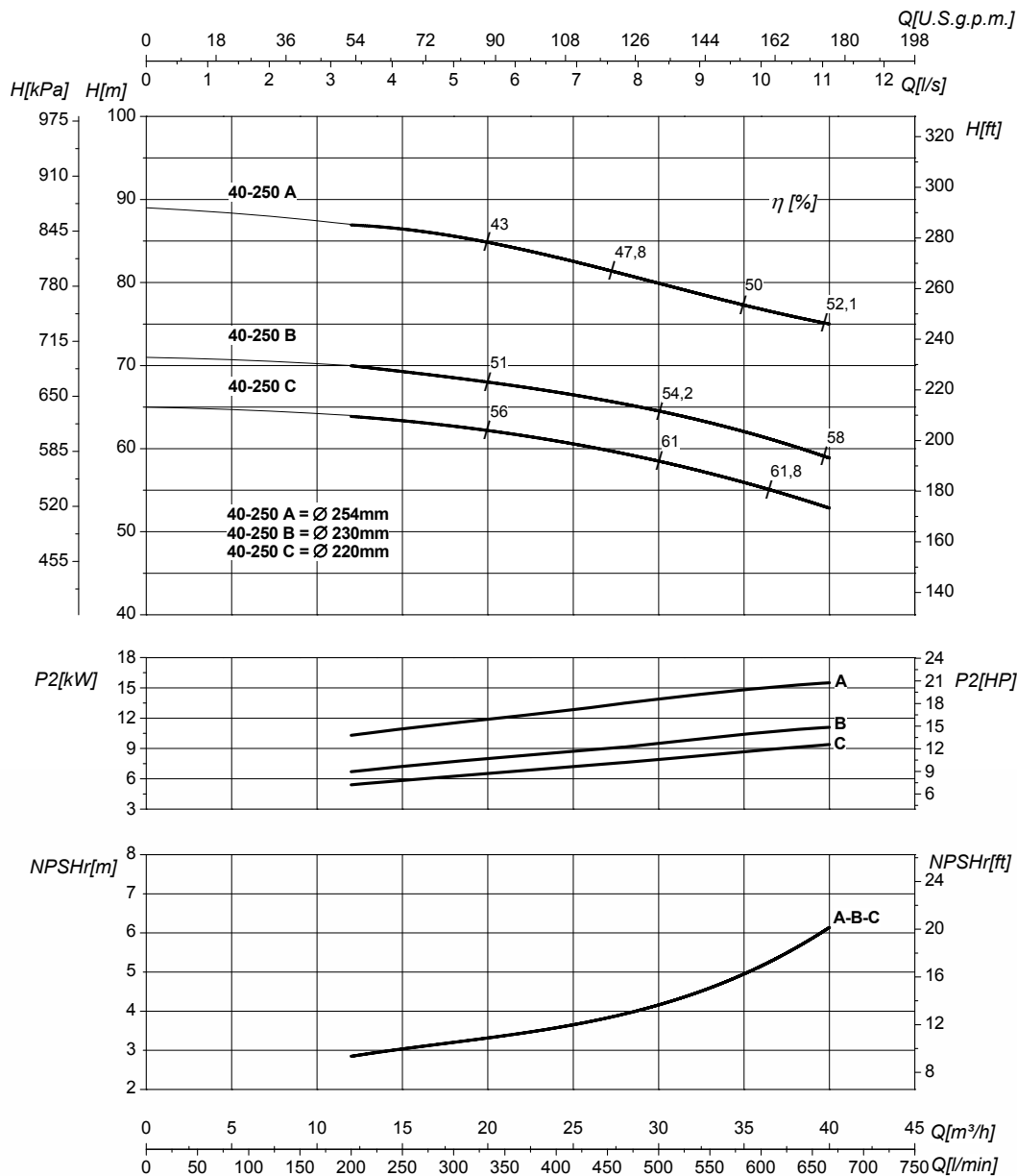
CURVE CARATTERISTICHE

Performances curves • Curvas características • Courbes de performances
• Leistungskurven • Рабочие характеристики

MG2-40-250

2900 1/min

50Hz



DN nominale aspirazione • DN suction • DN Aspiración • DN aspiration • DN Ansaugstutzen • Номинальный DN всасывания

65

DN nominale mandata • DN delivery • DN Impulsion • DN refolement • DN Druckstutzen • Номинальный DN нагнетания

40

Q	Portata Flow • Caudal • Débit • Fördermenge • Подача	H	Prevalenza Head • Altura • Hauteur • Foerderhoehe • Нылоп
P₂	Potenza assorbita dalla pompa Power required from the pump • Potencia de la bomba • Puissance absorbée • Leistungsbedarf der Pumpe • Потребляемая мощность насоса	η	Rendimento della pompa Pump efficiency • Eficiencia de la bomba • Rendement de la pompe • Wirkungsgrad • Коэффициент полезного действия насосов
NPSHr	Requested Net Pressure Suction Head Vedi Appendice Tecnica a pagina 238 • See Technical Appendix on page 238 • Vera apendice tecnica a pagina 238 • Voir l'annexe technique à la page 238 • Siehe Technischer Anhang auf Seite 238 • См. Техническое приложение на стр. 238	MEI	Minimum Efficiency Index - Vedi Appendice Tecnica a pagina 240 • See Technical Appendix on page 240 • Vera apendice tecnica a pagina 240 • Voir l'annexe technique à la page 240 • Siehe Technischer Anhang auf Seite 240 • См. Техническое приложение на стр. 240

>0,1

Le curve di prestazione sono basate su valori di viscosità cinematica = 1 mm²/s, densità = 1000 kg/m³ e temperatura acqua=20°C. Tolleranza e curve secondo UNI EN ISO 9906:2012 - Grado 3B. Dati validi per versioni standard. • The performance curves are based on the kinematic viscosity values = 1 mm²/s, density = 1000 kg/m³, water temperature=20°C. Tolerance and curves according to UNI EN ISO 9906:2012 - Grade 3B. Data referred to standard version. • Las curvas de rendimiento se refieren a valores de viscosidad cinemática = 1 mm²/s, densidad = 1000 kg/m³, _tandard_re agua = 20°C. Tolerancia de las curvas de acuerdo con UNI EN ISO 9906:2012 -clase 3B. Datos validos para ejecucion estandar. • Les courbes de performances sont basées sur des valeurs de viscosité cinématique égale à 1 mm²/s, densité = 1000 kg/m³, température eau=20°C. Tolérance et courbes conformes aux normes UNI EN ISO 9906 :2012 - Degrée 3B. Données valables pour version standard. • Die Leistungskurven beruhen auf einer kinematischen Zähflüssigkeit von 1 mm²/s, einer Dichte von 1000 kg/m³, Temperatur vom Wasser 20°C. Abweichung und Kurven gemäß UNI EN ISO 9906:2012 - STUFE 3B. Gültige Daten für Standardausführung. • Кривые характеристик основываются на данных кинематической вязкости = 1 мм²/с, плотности =1000 кг/м³, температура = 20°C. Допуски и кривые согласно UNI EN ISO 9906:2012 класс 3B. ДЕЙСТВИТЕЛЬНЫЕ ДАННЫЕ ДЛЯ СТАНДАРТНОЙ ВЕРСИИ.

CARATTERISTICHE IDRAULICHE

Hydraulic features • Características hidráulicas • Caracteristiques hydrauliques

• Hydraulische eigenschaften • Гидравлические характеристики

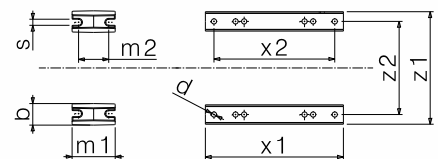
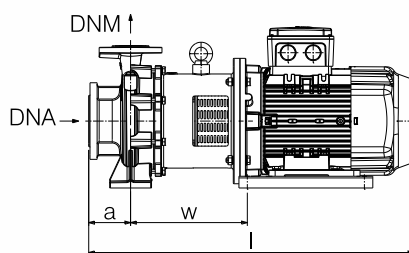
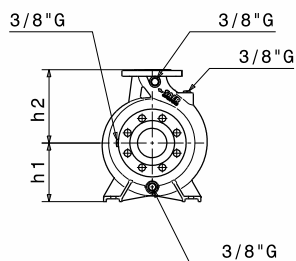
MG2-40-250N				2900 1/min					50Hz							
Tipo Type Тип	P ₂		MEI	Q	l/s	0	2,8	5,5	8,3	11	12,5	13,9	15,3	16,7	19,4	
	kW	HP			m³/h	0	10	20	30	40	45	50	55	60	70	
					l/min	0	167	333	500	667	750	833	917	1000	1167	
MG2-40-250NE	15	20	>0,7	H(m)	67,5	67	64	60	54	49	45	43				
MG2-40-250ND	15	20	>0,7		74	73	71	68	64	62	60	57	54			
MG2-40-250NC	18,5	25	>0,7		82	81	79	76	73	70	68	65	62	55		
MG2-40-250NB	18,5	25	>0,7		89	88	86	84	80	77	75	71	68	60		
MG2-40-250NA	22	30	>0,7		98	95	93	89	85	84	79	76	71	61		

DIMENSIONI – VERSIONI STANDARD

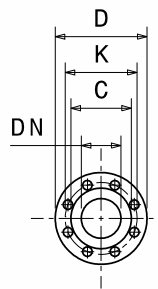
Dimensions – standard versions • Dimensiones – versiones estándar • Dimensions-versions standard

• Abmessungen – standardausführung • размеры – базовые исполнения

Tipo Type Тип	P ₂		Grandezza motore Motor frame size Мощность двигателя	l	a	m1	m2	n1	n2	h1	h2	s	b	w	x1	x2	z1	z2	d	kg
	kW	HP		[mm]	[mm]	[mm]	[mm]	[mm]	[mm]	[mm]	[mm]	[mm]	[mm]	[mm]	[mm]	[mm]	[mm]	[mm]	[mm]	[mm]
MG2-40-250NE	15	20	160	860	100	125	95	320	250	180	225	14	65	328	410	370	318	254	14	158
MG2-40-250ND	15	20	160	860	100	125	95	320	250	180	225	14	65	328	410	370	318	254	14	160
MG2-40-250NC	18,5	25	160	940	100	125	95	320	250	180	225	14	65	350	410	370	318	254	14	165
MG2-40-250NB	18,5	25	160	940	100	125	95	320	250	180	225	14	65	350	410	370	318	254	14	165
MG2-40-250NA	22	30	180	994	100	125	95	320	250	180	225	14	65	435	320	241/279	355	279	15	211



Flange • Flanges • Фланцы				
	DNA		DNM	
DN	65		40	
PN	10/16		10/16	
D [mm]	185		150	
K [mm]	145		110	
C [mm]	122		88	
Fori Holes дырки	∅ [mm]	n	∅ [mm]	n
	18	4*	18	4



Disegni dimensionali, pesi e immagini sono unicamente indicativi e non vincolanti

• Dimensional drawing, weight and picture are indicative only and not binding • Dimensiones, pesos y fotografías son indicativos y no vinculantes • Schemas d'encombrement, les poids et les images sont a titre indicatif et pas contraignantes • Die Abmessungen, Gewichte und Bilder sind unverbindlich und verpflichtend • Габаритные чертежи, веса и изображения являются лишь ориентировочными, а не обязательными.

Informazioni e opzioni sui motori a pagina 214 • Information and options for motors on page 214 • Informaciones y opciones disponibles sobre los motores a pagina 214 • Information et options disponibles sur les moteurs page 214 • Informationen und Optionen für Motoren auf Seite 214 • Информация о двигателях и дополнительные опции на стр. 214.

(* La serie MGX ha 8 fori in aspirazione - The MGX Series has the inlet with 8 holes - La serie MGX tiene ocho orificios de aspiración - La série MGX a 8 trous en aspiration - Die MGX -Serie hat 8 Löcher auf der Ansaugseite - Серии MGX имеет 8 отверстий для впускных

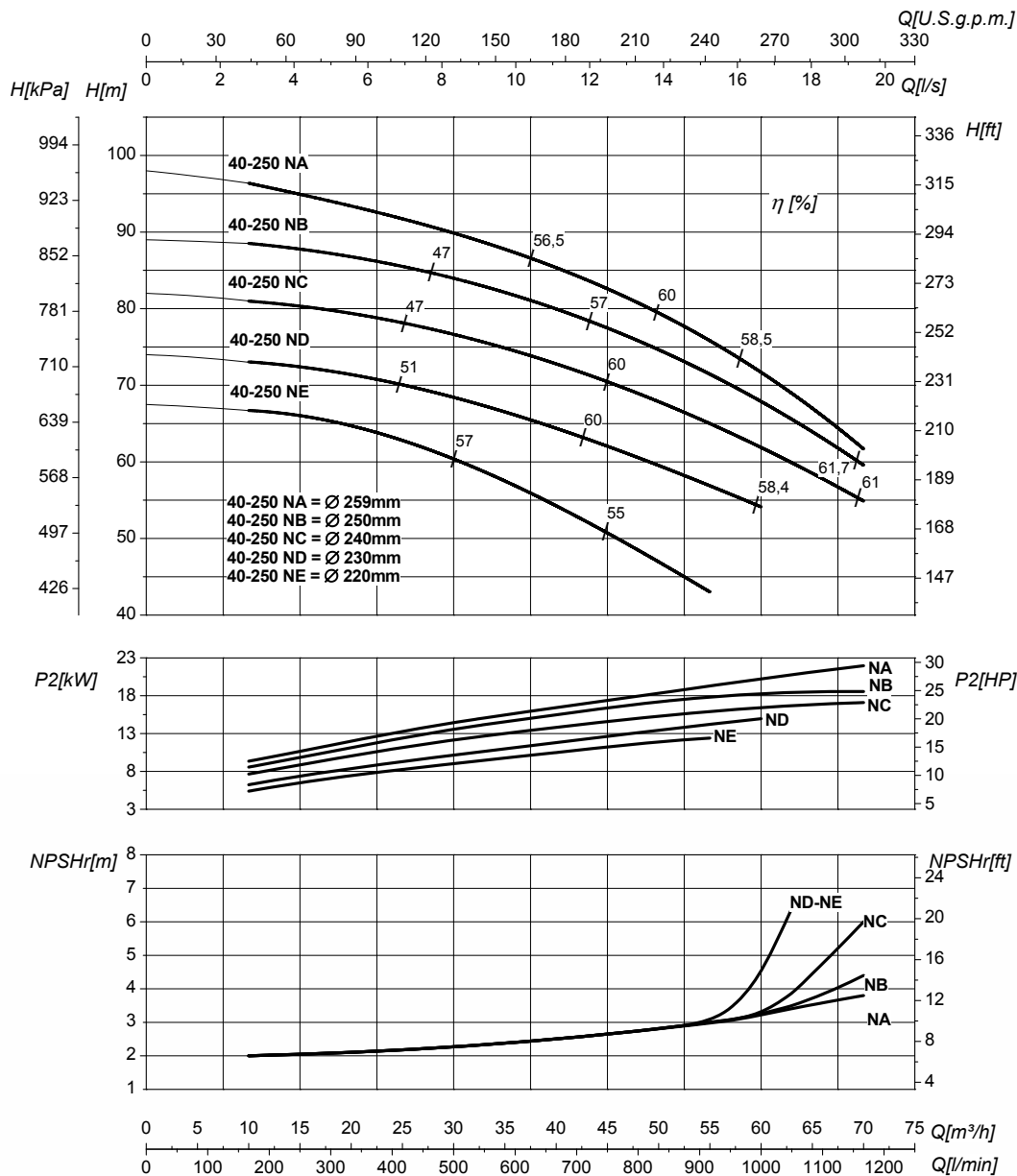
CURVE CARATTERISTICHE

Performances curves • Curvas características • Courbes de performances
• Leistungskurven • Рабочие характеристики

MG2-40-250N

2900 1/min

50Hz



DN nominale aspirazione • DN suction • DN Aspiración • DN aspiration • DN Ansaugstutzen • Номинальный DN всасывания

65

DN nominale mandata • DN delivery • DN Impulsion • DN refoulement • DN Druckstutzen • Номинальный DN нагнетания

40

Q	Portata Flow • Caudal • Débit • Fördermenge • Подача	H	Prevalenza Head • Altura • Hauteur • Foerderhoehe • Нылоп
P₂	Potenza assorbita dalla pompa Power required from the pump • Potencia de la bomba • Puissance absorbée • Leistungsbedarf der Pumpe • Потребляемая мощность насоса	η	Rendimento della pompa Pump efficiency • Eficiencia de la bomba • Rendement de la pompe • Wirkungsgrad • Коэффициент полезного действия насосов
NPSHr	Requested Net Pressure Suction Head Vedi Appendice Tecnica a pagina 238 • See Technical Appendix on page 238 • Vera apendice tecnica a pagina 238 • Voir l'annexe technique à la page 238 • Siehe Technischer Anhang auf Seite 238 • См. Техническое приложение на стр. 238	MEI	Minimum Efficiency Index - Vedi Appendice Tecnica a pagina 240 • See Technical Appendix on page 240 • Vera apendice tecnica a pagina 240 • Voir l'annexe technique à la page 240 • Siehe Technischer Anhang auf Seite 240 • См. Техническое приложение на стр. 240

>0,7

Le curve di prestazione sono basate su valori di viscosità cinematica = 1 mm²/s, densità = 1000 kg/m³ e temperatura acqua = 20°C. Tolleranza e curve secondo UNI EN ISO 9906:2012 - Grado 3B. Dati validi per versioni standard. • The performance curves are based on the kinematic viscosity values = 1 mm²/s, density = 1000 kg/m³, water temperature = 20°C. Tolerance and curves according to UNI EN ISO 9906:2012 - Grade 3B. Data referred to standard version. • Las curvas de rendimiento se refieren a valores de viscosidad cinemática = 1 mm²/s, densidad = 1000 kg/m³, temperatura agua = 20°C. Tolerancia de las curvas de acuerdo con UNI EN ISO 9906:2012 - clase 3B. Datos validos para ejecucion estandar. • Les courbes de performances sont basées sur des valeurs de viscosité cinématique égale à 1 mm²/s, densité = 1000 kg/m³, température eau = 20°C. Tolérance et courbes conformes aux normes UNI EN ISO 9906:2012 - Degrée 3B. Données valables pour version standard. • Die Leistungskurven beruhen auf einer kinematischen Zähflüssigkeit von 1 mm²/s, einer Dichte von 1000 kg/m³, Temperatur vom Wasser 20°C. Abweichung und Kurven gemäß UNI EN ISO 9906:2012 - STUFE 3B. Gültige Daten für Standardausführung. • Кривые характеристик основываются на данных кинематической вязкости = 1 мм²/с, плотности = 1000 кг/м³, температура = 20°C. Допуски и кривые согласно UNI EN ISO 9906:2012 класс 3B. ДЕЙСТВИТЕЛЬНЫЕ ДАННЫЕ ДЛЯ СТАНДАРТНОЙ ВЕРСИИ.