

CARATTERISTICHE IDRAULICHE

Hydraulic features • Características hidráulicas • Caracteristiques hydrauliques

• Hydraulische eigenschaften • Гидравлические характеристики

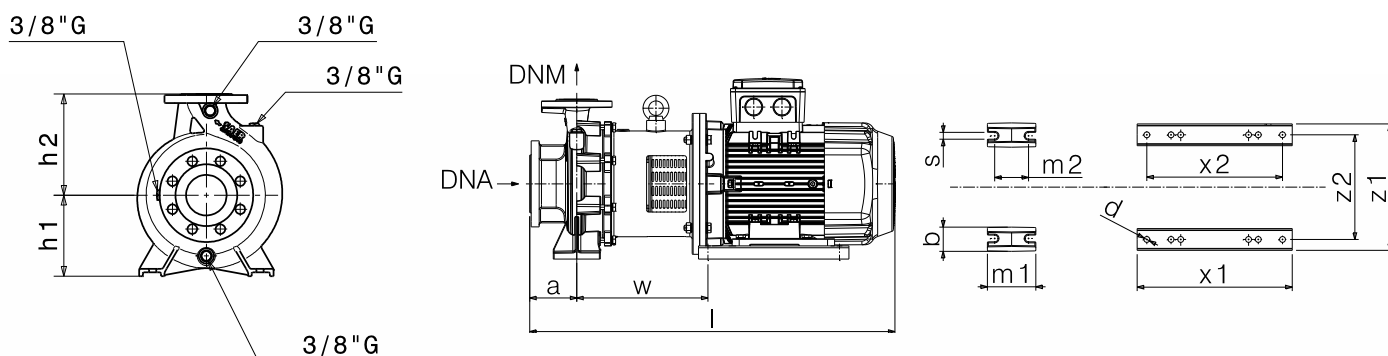
MG2-32-200N				2900 1/min												50Hz	
Tipo Type Тип	P ₂		MEI	Q	L/s	0	1,7	2,8	3,9	5	5,6	6,4	6,9	8,3	8,9	9,7	
	kW	HP			m³/h	0	6	10	14	18	20	23	25	30	32	35	
					L/min	0	100	167	233	300	333	383	417	500	533	583	
MG2-32-200NB ¹	5,5	7,5	>0,4	H(m)	53,5	53	52,5	51	49,5	47,5	45	43	35				
MG2-32-200NA ¹	7,5	10	>0,4		63	62,5	62,5	62	61	59,5	58	57,5	50	45	38,5		

DIMENSIONI – VERSIONI STANDARD

Dimensions – standard versions • Dimensiones – versiones estándar • Dimensions-versions standard

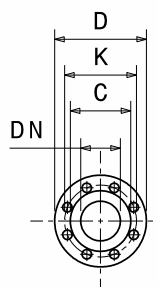
• Abmessungen – standardausführung • размеры – базовые исполнения

Tipo Type Тип	P ₂		Grandezza motore Motor frame size Мощность двигателя	f	a	m1	m2	n1	n2	h1	h2	s	b	w	x1	x2	z1	z2	d	kg
	kW	HP		[mm]	[mm]	[mm]	[mm]	[mm]	[mm]	[mm]	[mm]	[mm]	[mm]	[mm]	[mm]	[mm]	[mm]	[mm]	[mm]	[mm]
32-200NB ³	5,5	7,5	132	753	80	100	70	240	190	160	180	14	50	279	320	280	261	216	12	100
32-200NA ³	7,5	10	132	753	80	100	70	240	190	160	180	14	50	279	320	280	261	216	12	104



Flange • Flanges • Фланцы

	DNA		DNM	
DN	50		32	
PN	10/16		10/16	
D [mm]	165		140	
K [mm]	125		100	
C [mm]	102		78	
Fori Holes дырки	ø [mm]	n	ø [mm]	n
	18	4	18	4



Disegni dimensionali, pesi e immagini sono unicamente indicativi e non vincolanti

• Dimensional drawing, weight and picture are indicative only and not binding • Dimensiones, pesos y fotografías son indicativos y no vinculantes • Schemas d'encombrement, les poids et les images sont a titre indicatif et pas contraignantes • Die Abmessungen, Gewichte und Bilder sind unverbindlich und verpflichtend • Габаритные чертежи, веса и изображения являются лишь ориентировочными, а не обязательными.

Informazioni e opzioni sui motori a pagina 214 • Information and options for motors on page 214 • Informaciones y opciones disponibles sobre los motores a pagina 214 • Information et options disponibles sur les moteurs page 214 • Informationen und Optionen für Motoren auf Seite 214 • Информация о двигателях и дополнительные опции на стр. 214.

NOTE • NOTES • NOTAS • NOTES • ANMERKUNGEN • ПРИМЕЧАНИЯ

1- Modello standard con girante in Ottone • Standard model with Brass impeller • Modelo estándar con el impulsor de Latón • Modèle standard avec turbine en Laiton • Standardmodell mit Laufrad aus Messing • Стандартная модель с рабочими колёсами из латуни

3- Dati di ingombro riferiti solo a versione con motore IE3 • Dimensions only referred to version with IE3 motor • Los datos de dimensiones se refieren sólo a la versión con motor IE3 • Les dimensions se réfèrent uniquement à la version avec moteur IE3 • Die Abmessungen beziehen sich nur auf Motoreffizienz IE3 • Данные размеры сообщены только на версии с двигателем IE3

CURVE CARATTERISTICHE

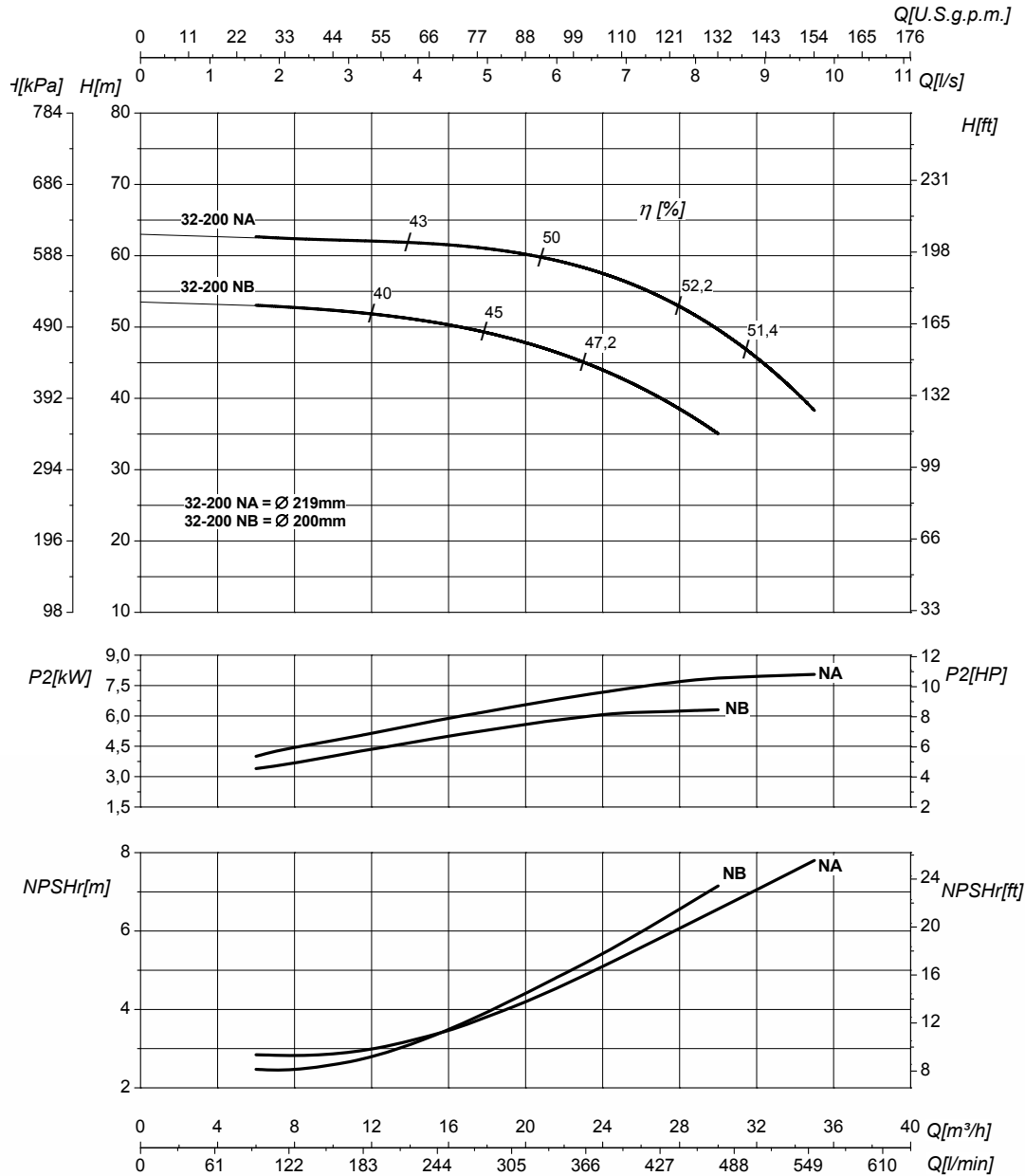
Performances curves • Curvas características • Courbes de performances

• Leistungskurven • Рабочие характеристики

MG2-32-200N

2900 1/min

50Hz



DN nominale aspirazione • DN suction • DN
Aspiración • DN aspiration • DN Ansaugstutzen
• Номинальный DN всасывания

50

DN nominale mandata • DN delivery • DN Impulsion
• DN refoulement • DN Druckstutzen
• Номинальный DN нагнетания

32

Q	Portata Flow • Caudal • Débit • Fördermenge • Подача	H	Prevalenza Head • Altura • Hauteur • Foerderhoehe • Нылоп
P₂	Potenza assorbita dalla pompa Power required from the pump • Potencia de la bomba • Puissance absorbée • Leistungsbedarf der Pumpe • Потребляемая мощность насоса	η	Rendimento della pompa Pump efficiency • Eficiencia de la bomba • Rendement de la pompe • Wirkung- sgrad • Коэффициент полезного действия насосов
NPSHr	Requested Net Pressure Suction Head Vedi Appendice Tecnica a pagina 238 • See Technical Appendix on page 238 • Vera appendice tecnica a pagina 238 • Voir l'annexe technique à la page 238 • Siehe Technischer Anhang auf Seite 238 • См. Техническое приложение на стр. 238	MEI	Minimum Efficiency Index - Vedi Appendice Tecnica a pagina 240 • See Technical Appendix on page 240 • Vera appendice tecnica a pagi- na 240 • Voir l'annexe technique à la page 240 • Siehe Technischer Anhang auf Seite 240 • См. Техническое приложение на стр. 240

>0,4

Le curve di prestazione sono basate su valori di viscosità cinematica = 1 mm²/s, densità = 1000 kg/m³ e temperatura acqua=20°C. Tolleranza e curve secondo UNI EN ISO 9906:2012 - Grado 3B. Dati validi per versioni standard. • The performance curves are based on the kinematic viscosity values = 1 mm²/s, density = 1000 kg/m³, water temperature=20°C. Tolerance and curves according to UNI EN ISO 9906:2012 - Grade 3B. Data referred to standard version. • Las curvas de rendimiento se refieren a valores de viscosidad cinemática = 1 mm²/s, densidad = 1000 kg/m³, tandard_re agua = 20°C. Tolerancia de las curvas de acuerdo con UNI EN ISO 9906:2012 -clase 3B. Datos validos para ejecucion estandar. • Les courbes de performances sont basées sur des valeurs de viscosité cinématique égale à 1 mm²/s, densité = 1000 kg/m³, température eau=20°C. Tolérance et courbes conformes aux normes UNI EN ISO 9906 :2012 - Degrée 3B. Données valables pour version standard. • Die Leistungskurven beruhen auf einer kinematischen Zähflüssigkeit von 1 mm²/s, einer Dichte von 1000 kg/m³, Temperatur vom Wasser 20°C. Abweichung und Kurven gemäß UNI EN ISO 9906:2012 - STUFE 3B. Gültige Daten für Standardausführung. • Кривые характеристик основываются на данных кинематической вязкости = 1 мм²/с, плотности =1000 кг/м³, температура = 20°C. Допуски и кривые согласно UNI EN ISO 9906:2012 класс 3B. ДЕЙСТВИТЕЛЬНЫЕ ДАННЫЕ ДЛЯ СТАНДАРТНОЙ ВЕРСИИ.

CARATTERISTICHE IDRAULICHE

Hydraulic features • Características hidráulicas • Caracteristiques hydrauliques

• Hydraulische eigenschaften • Гидравлические характеристики

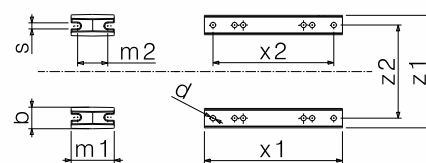
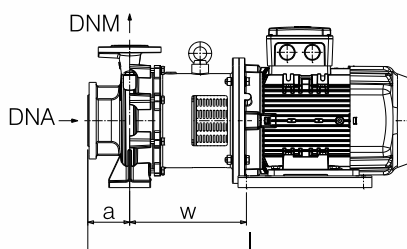
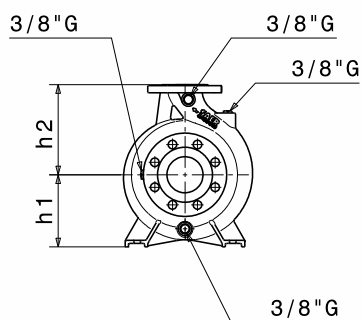
MG2-32-250				2900 1/min					50Hz							
Tipo Type Тип	P ₂		MEI	Q	l/s	0	2,2	3,3	4,4	5	5,6	6,4	7,8	8,3	9,2	
	kW	HP			m ³ /h	0	8	12	16	18	20	23	28	30	33	
					l/min	0	133	200	266	300	333	383	467	500	549	
MG2-32-250E	7,5	10	>0,4	H(m)	64	63	62,5	61,5	61	59	57	56				
MG2-32-250D	9,2	12,5	>0,4		70	69,5	69	68,5	68	67	66	65	63			
MG2-32-250C	11	15	>0,4		76,5	76	75,5	75	74,5	74	72	71,5	69			
MG2-32-250B	15	20	>0,4		86	83,5	82	81,5	81	80	79,5	79	75			
MG2-32-250A	18,5	25	>0,4		94	96	95	94	93,5	93	92,5	91	90	75		

DIMENSIONI – VERSIONI STANDARD

Dimensions – standard versions • Dimensiones – versiones estándar • Dimensions-versions standard

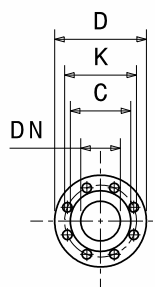
• Abmessungen – standardausführung • размеры – базовые исполнения

Tipo Type Тип	P ₂		Grandezza motore Motor frame size Мощность двигателя	l [mm]	a [mm]	m1 [mm]	m2 [mm]	n1 [mm]	n2 [mm]	h1 [mm]	h2 [mm]	s [mm]	b [mm]	w [mm]	x1 [mm]	x2 [mm]	z1 [mm]	z2 [mm]	d [mm]	kg
	kW	HP																		
MG2-32-250E ³	7,5	10	132	778	100	125	95	320	250	180	225	14	65	284	320	280	261	216	12	103,5
MG2-32-250D ³	9,2	12,5	132	778	100	125	95	320	250	180	225	14	65	284	320	280	261	216	12	106
MG2-32-250C	11	15	160	860	100	125	95	320	250	180	225	14	65	328	410	370	318	254	14	152
MG2-32-250B	15	20	160	860	100	125	95	320	250	180	225	14	65	328	410	370	318	254	14	155
MG2-32-250A	18,5	25	160	860	100	125	95	320	250	180	225	14	65	328	410	370	318	254	14	160



Flange • Flanges • Фланцы

	DNA		DNM	
DN	50		32	
PN	10/16		10/16	
D [mm]	165		140	
K [mm]	125		100	
C [mm]	102		78	
Fori Holes дырки	∅ [mm]	n	∅ [mm]	n
	18	4	18	4



Disegni dimensionali, pesi e immagini sono unicamente indicativi e non vincolanti

• Dimensional drawing, weight and picture are indicative only and not binding • Dimensiones, pesos y fotografías son indicativos y no vinculantes • Schemas d'encombrement, les poids et les images sont à titre indicatif et pas contraignantes • Die Abmessungen, Gewichte und Bilder sind unverbindlich und verpflichtend • Габаритные чертежи, веса и изображения являются лишь ориентировочными, а не обязательными.

Informazioni e opzioni sui motori a pagina 214 • Information and options for motors on page 214 • Informaciones y opciones disponibles sobre los motores a pagina 214 • Information et options disponibles sur les moteurs page 214 • Informationen und Optionen für Motoren auf Seite 214 • Информация о двигателях и дополнительные опции на стр. 214.

NOTE • NOTES • NOTAS • NOTES • ANMERKUNGEN • ПРИМЕЧАНИЯ

3- Dati di ingombro riferiti solo a versione con motore IE3 • Dimensions only referred to version with IE3 motor • Los datos de dimensiones se refieren sólo a la versión con motor IE3 • Les dimensions se réfèrent uniquement à la version avec moteur IE3 • Die Abmessungen beziehen sich nur auf Motoreffizienz IE3 • Данные размеры сообщены только на версии с двигателем IE3

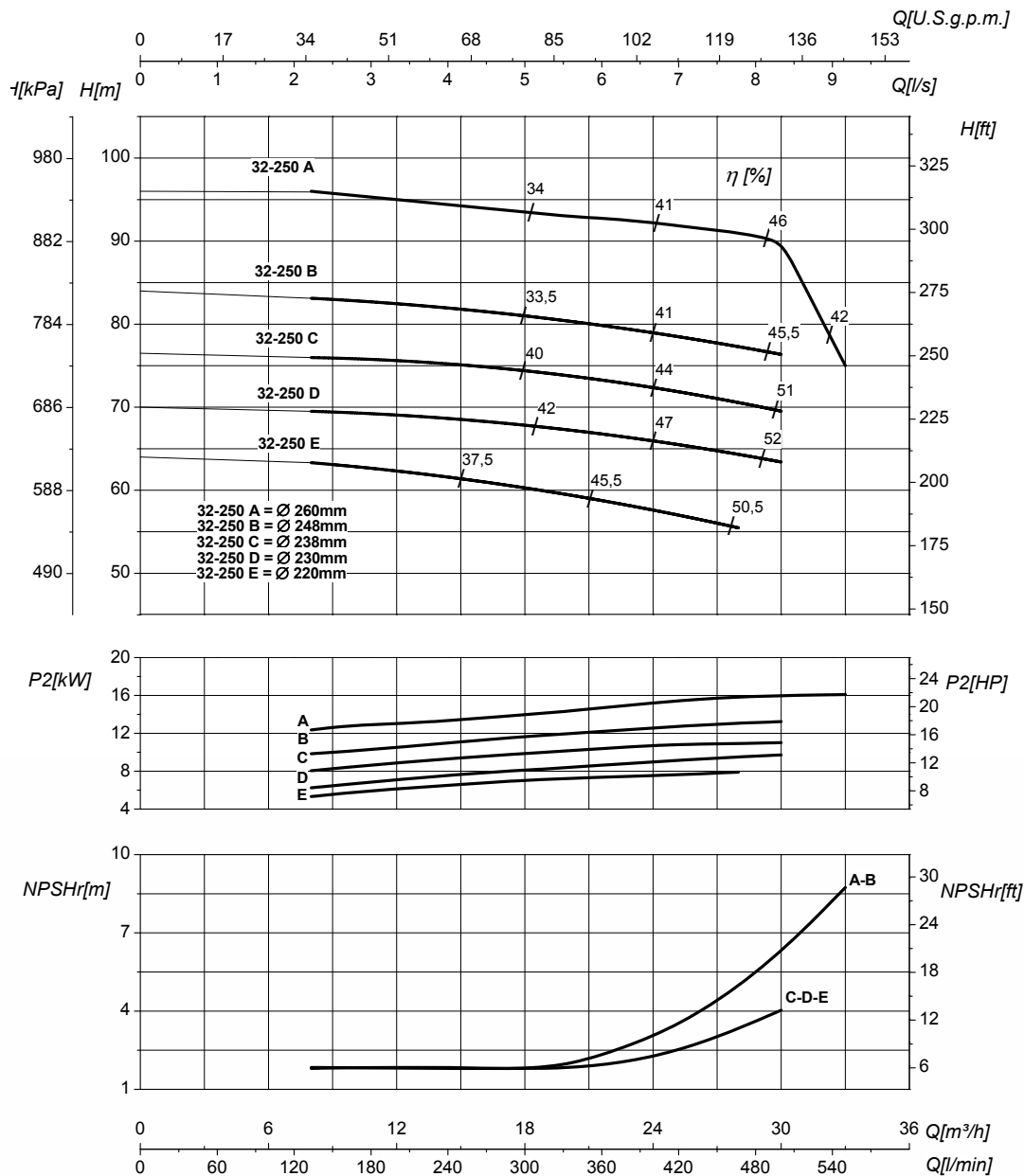
CURVE CARATTERISTICHE

Performances curves • Curvas características • Courbes de performances
• Leistungskurven • Рабочие характеристики

MG2-32-250

2900 1/min

50Hz



DN nominale aspirazione • DN suction • DN Aspiración • DN aspiration • DN Ansaugstutzen • Номинальный DN всасывания

50

DN nominale mandata • DN delivery • DN Impulsion • DN refoulement • DN Druckstutzen • Номинальный DN нагнетания

32

Q	Portata Flow • Caudal • Débit • Fördermenge • Подача	H	Prevalenza Head • Altura • Hauteur • Foerderhoehe • Нылоп
P ₂	Potenza assorbita dalla pompa Power required from the pump • Potencia de la bomba • Puissance absorbée • Leistungsbedarf der Pumpe • Потребляемая мощность насоса	η	Rendimento della pompa Pump efficiency • Eficiencia de la bomba • Rendement de la pompe • Wirkungsgrad • Коэффициент полезного действия насосов
NPSHr	Requested Net Pressure Suction Head Vedi Appendice Tecnica a pagina 238 • See Technical Appendix on page 238 • Vera apendice tecnica a pagina 238 • Voir l'annexe technique à la page 238 • Siehe Technischer Anhang auf Seite 238 • См. Техническое приложение на стр. 238	MEI	Minimum Efficiency Index - Vedi Appendice Tecnica a pagina 240 • See Technical Appendix on page 240 • Vera apendice tecnica a pagina 240 • Voir l'annexe technique à la page 240 • Siehe Technischer Anhang auf Seite 240 • См. Техническое приложение на стр. 240

>0,4

Le curve di prestazione sono basate su valori di viscosità cinematica = 1 mm²/s, densità = 1000 kg/m³ e temperatura acqua=20°C. Tolleranza e curve secondo UNI EN ISO 9906:2012 - Grado 3B. Dati validi per versioni standard. • The performance curves are based on the kinematic viscosity values = 1 mm²/s, density = 1000 kg/m³, water temperature=20°C. Tolerance and curves according to UNI EN ISO 9906:2012 - Grade 3B. Data referred to standard version. • Las curvas de rendimiento se refieren a valores de viscosidad cinemática = 1 mm²/s, densidad = 1000 kg/m³, _tandard_re agua = 20°C. Tolerancia de las curvas de acuerdo con UNI EN ISO 9906:2012 -clase 3B. Datos validos para ejecucion estandar. • Les courbes de performances sont basées sur des valeurs de viscosité cinématique égale à 1 mm²/s, densité = 1000 kg/m³, température eau=20°C. Tolérance et courbes conformes aux normes UNI EN ISO 9906 :2012 - Degrée 3B. Données valables pour version standard. • Die Leistungskurven beruhen auf einer kinematischen Zähflüssigkeit von 1 mm²/s, einer Dichte von 1000 kg/m³, Temperatur vom Wasser 20°C. Abweichung und Kurven gemäß UNI EN ISO 9906:2012 - STUFE 3B. Gültige Daten für Standardausführung. • Кривые характеристик основываются на данных кинематической вязкости = 1 мм²/с, плотности =1000 кг/м³, температура = 20°C. Допуски и кривые согласно UNI EN ISO 9906:2012 класс 3B. ДЕЙСТВИТЕЛЬНЫЕ ДАННЫЕ ДЛЯ СТАНДАРТНОЙ ВЕРСИИ.

CARATTERISTICHE IDRAULICHE

Hydraulic features • Características hidráulicas • Caracteristiques hydrauliques

• Hydraulische eigenschaften • Гидравлические характеристики

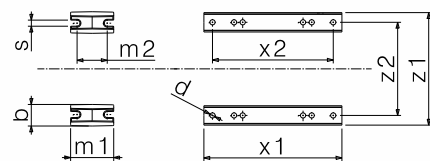
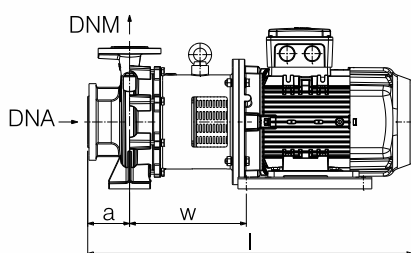
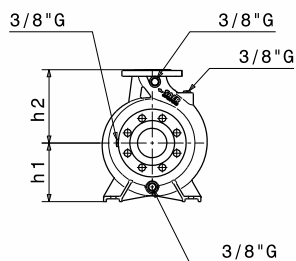
MG2-32-250S				2900 1/min								50Hz				
Tipo Type Тип	P ₂		MEI	Q	l/s	0	3,3	5,6	6,7	7,8	8,3	9,2	11,7	12,5	13,9	15,3
	kW	HP			m ³ /h	0	12	20	24	28	30	33	42	45	50	55
					l/min	0	200	333	400	467	500	550	700	750	833	917
MG2-32-250SE	7,5	10	>0,6	H(m)	62	57	56	53	49	45						
MG2-32-250SD	9,2	12,5	>0,6		68	63	61	60	57	55	50					
MG2-32-250SC	11	15	>0,6		76	71	69	68	67	65	62	50				
MG2-32-250SB	12,5	17	>0,6		83	77	76,5	76	75	73	70	62	53			
MG2-32-250SAB	15	20	>0,6		90	85	84	83,5	82	81	78	72	65	57		
MG2-32-250SA	17	23	>0,6		98	93	92	91	90,5	90	88	83	79	72	64	

DIMENSIONI - VERSIONI STANDARD

Dimensions - standard versions • Dimensiones - versiones estándar • Dimensions-versions standard

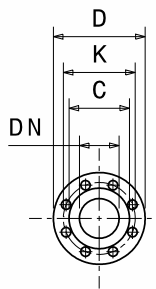
• Abmessungen - standardausführung • размеры - базовые исполнения

Tipo Type Тип	P ₂		Grandezza motore Motor frame size Мощность двигателя	l	a	m1	m2	n1	n2	h1	h2	s	b	w	x1	x2	z1	z2	d	kg
	kW	HP		[mm]	[mm]	[mm]	[mm]	[mm]	[mm]	[mm]	[mm]	[mm]	[mm]	[mm]	[mm]	[mm]	[mm]	[mm]	[mm]	[mm]
MG2-32-250SE ³	7,5	10	132	778	100	125	95	320	250	180	225	14	65	284	320	280	261	216	12	103,5
MG2-32-250SD ³	9,2	12,5	132	778	100	125	95	320	250	180	225	14	65	284	320	280	261	216	12	106
MG2-32-250SC	11	15	160	860	100	125	95	320	250	180	225	14	65	328	410	370	318	254	14	152
MG2-32-250SB	12,5	17	160	860	100	125	95	320	250	180	225	14	65	328	410	370	318	254	14	155
MG2-32-250SAB	15	20	160	860	100	125	95	320	250	180	225	14	65	328	410	370	318	254	14	157
MG2-32-250SA	17	23	160	860	100	125	95	320	250	180	225	14	65	328	410	370	318	254	14	160



Flange • Flanges • Фланцы

	DNA		DNM	
DN	50		32	
PN	10/16		10/16	
D [mm]	165		140	
K [mm]	125		100	
C [mm]	102		78	
Fori Holes дырки	∅ [mm]	n	∅ [mm]	n
	18	4	18	4



Disegni dimensionali, pesi e immagini sono unicamente indicativi e non vincolanti

• Dimensional drawing, weight and picture are indicative only and not binding • Dimensiones, pesos y fotografías son indicativos y no vinculantes • Schemas d'encombrement, les poids et les images sont a titre indicatif et pas contraignantes • Die Abmessungen, Gewichte und Bilder sind unverbindlich und verpflichtend • Габаритные чертежи, веса и изображения являются лишь ориентировочными, а не обязательными.

Informazioni e opzioni sui motori a pagina 214 • Information and options for motors on page 214 • Informaciones y opciones disponibles sobre los motores a pagina 214 • Information et options disponibles sur les moteurs page 214 • Informationen und Optionen für Motoren auf Seite 214 • Информация о двигателях и дополнительные опции на стр. 214.

NOTE • NOTES • NOTAS • NOTES • ANMERKUNGEN • ПРИМЕЧАНИЯ
3- Dati di ingombro riferiti solo a versione con motore IE3 • Dimensions only referred to version with IE3 motor • Los datos de dimensiones se refieren sólo a la versión con motor IE3 • Les dimensions se réfèrent uniquement à la version avec moteur IE3 • Die Abmessungen beziehen sich nur auf Motoreffizienz IE3 • Данные размеры сообщены только на версии с двигателем IE3

CURVE CARATTERISTICHE

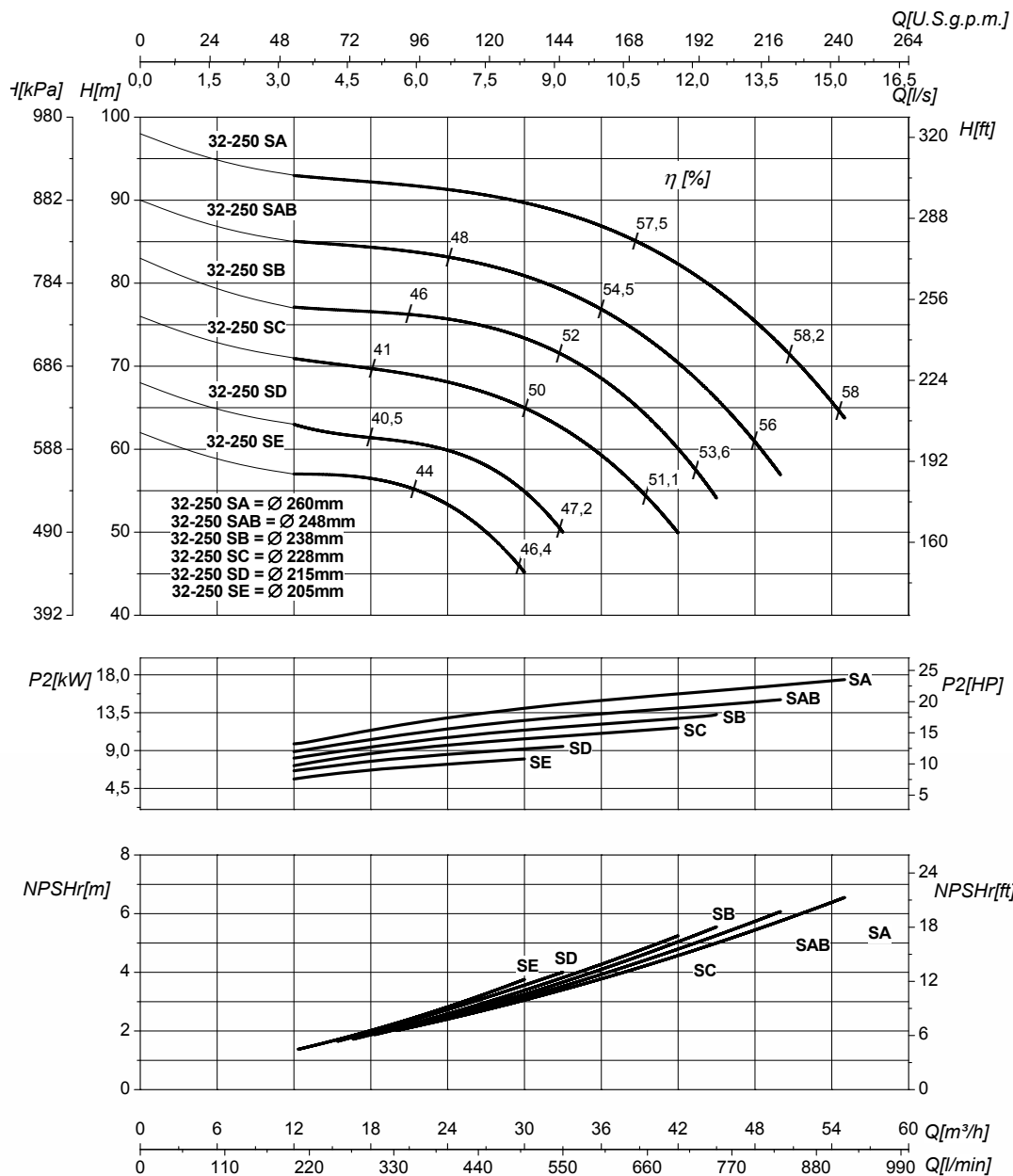
Performances curves • Curvas características • Courbes de performances

• Leistungskurven • Рабочие характеристики

MG2-32-250S

2900 1/min

50Hz



DN nominale aspirazione • DN suction • DN
Aspiración • DN aspiration • DN Ansaugstutzen
• Номинальный DN всасывания

50

DN nominale mandata • DN delivery • DN Impulsion
• DN refoulement • DN Druckstutzen
• Номинальный DN нагнетания

32

Q	Portata Flow • Caudal • Débit • Fördermenge • Подача	H	Prevalenza Head • Altura • Hauteur • Foerderhoehe • Нылоп
P ₂	Potenza assorbita dalla pompa Power required from the pump • Potencia de la bomba • Puissance absorbée • Leistungsbedarf der Pumpe • Потребляемая мощность насоса	η	Rendimento della pompa Pump efficiency • Eficiencia de la bomba • Rendement de la pompe • Wirkung- sgrad • Коэффициент полезного действия насосов
NPSH _r	Requested Net Pressure Suction Head Vedi Appendice Tecnica a pagina 238 • See Technical Appendix on page 238 • Vera appendice tecnica a pagina 238 • Voir l'annexe technique à la page 238 • Siehe Technischer Anhang auf Seite 238 • См. Техническое приложение на стр. 238	MEI	Minimum Efficiency Index - Vedi Appendice Tecnica a pagina 240 • See Technical Appendix on page 240 • Vera appendice tecnica a pag- ina 240 • Voir l'annexe technique à la page 240 • Siehe Technischer Anhang auf Seite 240 • См. Техническое приложение на стр. 240

>0,6

Le curve di prestazione sono basate su valori di viscosità cinematica = 1 mm²/s, densità = 1000 kg/m³ e temperatura acqua=20°C. Tolleranza e curve secondo UNI EN ISO 9906:2012 - Grado 3B. Dati validi per versioni standard. • The performance curves are based on the kinematic viscosity values = 1 mm²/s, density = 1000 kg/m³, water temperature=20°C. Tolerance and curves according to UNI EN ISO 9906:2012 - Grade 3B. Data referred to standard version. • Las curvas de rendimiento se refieren a valores de viscosidad cinemática = 1 mm²/s, densidad = 1000 kg/m³, _tandard_re agua = 20°C. Tolerancia de las curvas de acuerdo con UNI EN ISO 9906:2012 -clase 3B. Datos validos para ejecucion estandar. • Les courbes de performances sont basées sur des valeurs de viscosité cinématique égale à 1 mm²/s, densité = 1000 kg/m³, température eau=20°C. Tolérance et courbes conformes aux normes UNI EN ISO 9906 :2012 - Degrée 3B. Données valables pour version standard. • Die Leistungskurven beruhen auf einer kinematischen Zähflüssigkeit von 1 mm²/s, einer Dichte von 1000 kg/m³, Temperatur vom Wasser 20°C. Abweichung und Kurven gemäß UNI EN ISO 9906:2012 - STUFE 3B. Gültige Daten für Standardausführung. • Кривые характеристик основываются на данных кинематической вязкости = 1 мм²/с, плотности =1000 кг/м³, температура = 20°C. Допуски и кривые согласно UNI EN ISO 9906:2012 класс 3B. ДЕЙСТВИТЕЛЬНЫЕ ДАННЫЕ ДЛЯ СТАНДАРТНОЙ ВЕРСИИ.