

CARATTERISTICHE IDRAULICHE

Hydraulic features • Características hidráulicas • Caracteristiques hydrauliques

• Hydraulische eigenschaften • Гидравлические характеристики

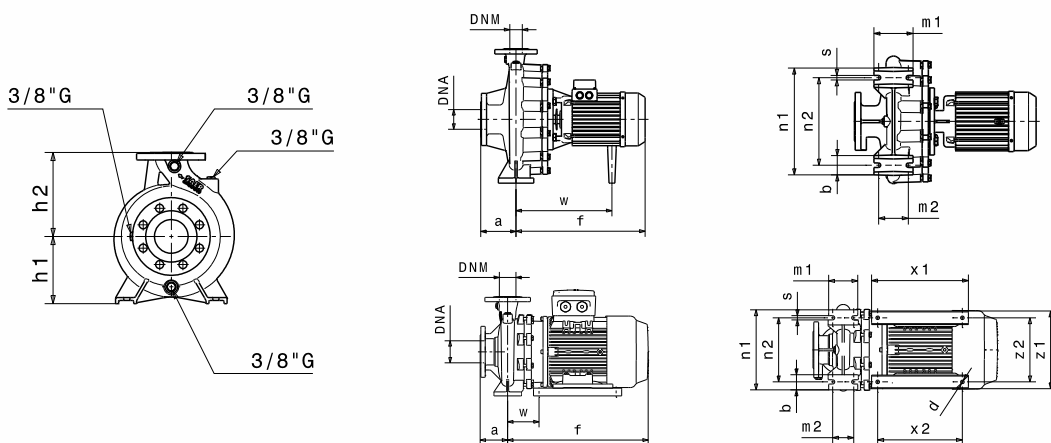
IR65-125				2900 1/min					50Hz						
Tipo Type Тип	P ₂		MEI	Q	l/s	0	8,3	11	13,9	16,7	19,4	23,6	26,4	30,6	
	kW	HP			m ³ /h	0	30	40	50	60	70	85	95	110	
					l/min	0	500	667	833	1000	1167	1417	1583	1833	
IR65-125D	3	4	>0,5	H (m)	17	16,5	16	15	14	12					
IR65-125C	4	5,5	>0,5		21	20,5	20	19	18	16	14				
IR65-125B	5,5	7,5	>0,5		24	23,5	23	22	22	21	18	16			
IR65-125A	7,5	10	>0,5		27	26,5	26	25,5	25	24	23	21	19		

DIMENSIONI - VERSIONI STANDARD

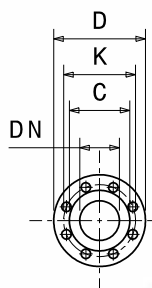
Dimensions - standard versions • Dimensiones - versiones estándar • Dimensions-versions standard

• Abmessungen - standardausführung • размеры - базовые исполнения

Tipo Type Тип	P ₂		Grandezza motore Motor frame size Мощность двигателя	f	a	m1	m2	n1	n2	h1	h2	s	b	w	x1	x2	z1	z2	d	kg
	kW	HP		[mm]	[mm]	[mm]	[mm]	[mm]	[mm]	[mm]	[mm]	[mm]	[mm]	[mm]	[mm]	[mm]	[mm]	[mm]	[mm]	[mm]
IR65-125D	3	4	100	396	100	125	95	280	212	160	180	14	65	279	-	-	-	-	-	49
IR65-125C	4	5,5	112	426	100	125	95	280	212	160	180	14	65	304	-	-	-	-	-	55
IR65-125B	5,5	7,5	112	449	100	125	95	280	212	160	180	14	65	304	-	-	-	-	-	61
IR65-125A ³	7,5	10	132	520	100	125	95	280	212	160	180	14	65	123,5	320	280	261	216	12	82



Flange • Flanges • Фланцы				
	DNA		DNM	
DN	80		65	
PN	10/16		10/16	
D [mm]	200		185	
K [mm]	160		145	
C [mm]	138		122	
Fori Holes дырки	ø [mm]	n	ø [mm]	n
	18	4*	18	4



Disegni dimensionali, pesi e immagini sono unicamente indicativi e non vincolanti • Dimensional drawing, weight and picture are indicative only and not binding • Dimensiones, pesos y fotografías son indicativas y no vinculantes • Schemas d'encombrement, les poids et les images sont a titre indicatif et pas contraignantes • Die Abmessungen, Gewichte und Bilder sind unverbindlich und verpflichtend • Габаритные чертежи, веса и изображения являются лишь ориентировочными, а не обязательными.

NOTE • NOTES • NOTAS • NOTES • ANMERKUNGEN • ПРИМЕЧАНИЯ

3. Dati di ingombro riferiti solo a versione con motore IE3 • Dimensions only referred to version with IE3 motor • Los datos de dimensiones se refieren sólo a la versión con motor IE3 • Les dimensions se réfèrent uniquement à la version avec moteur IE3 • Die Abmessungen beziehen sich nur auf Motoreffizienz IE3 • Данные размеры сообщены только на версии с двигателем IE3

Informazioni e opzioni sui motori a pagina 214 • Information and options for motors on page 214 • Informaciones y opciones disponibles sobre los motores a pagina 214 • Information et options disponibles sur les moteurs page 214 • Informationen und Optionen für Motoren auf Seite 214 • Информация о двигателях и дополнительные опции на стр. 214.

(*) a richiesta 8 fori - 8 holes upon request - Su solicitud versión con 8 orificios - Sur demande 8 trous - auf Anfrage 8 Löcher - По запросу 8 отверстий

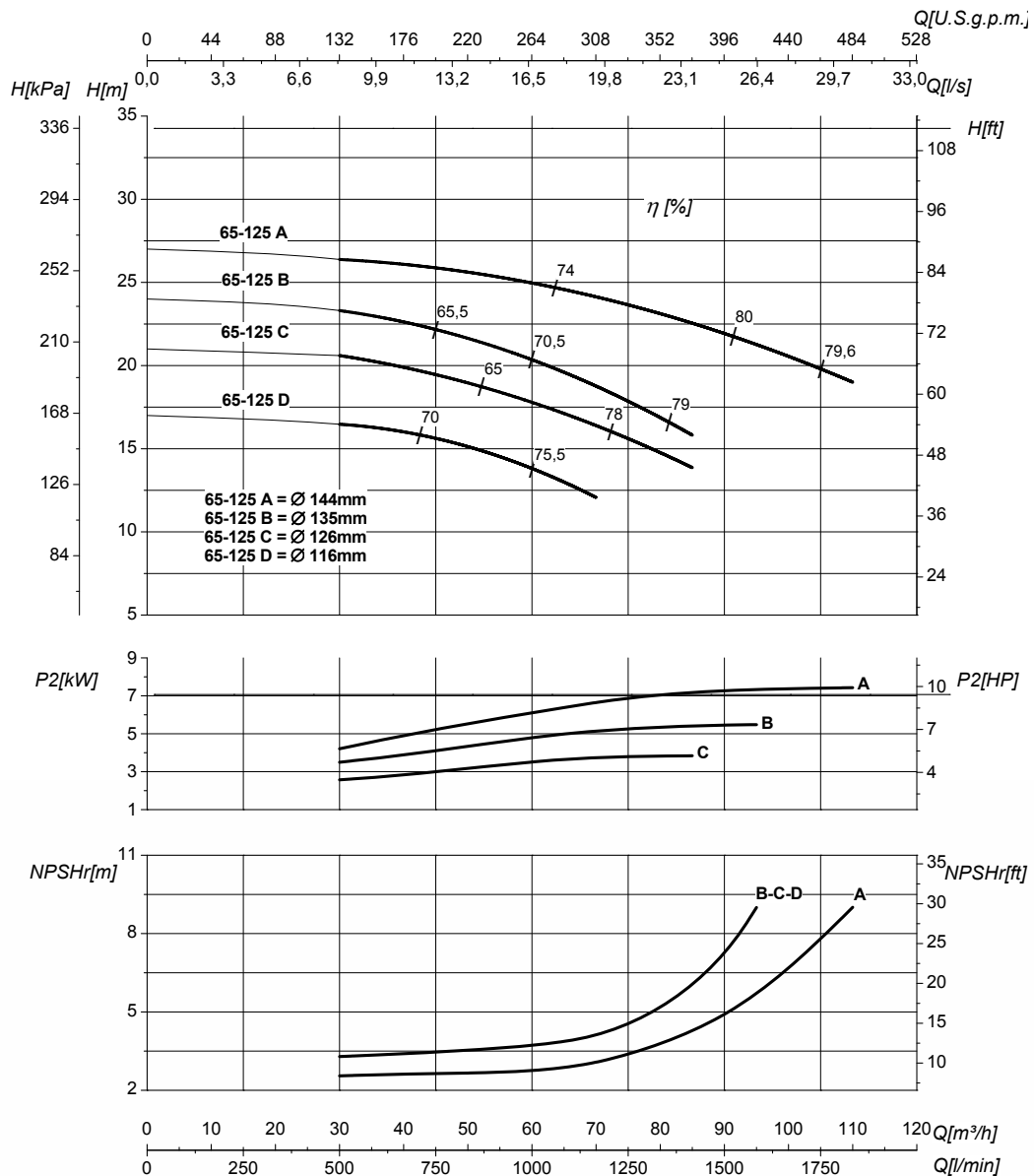
CURVE CARATTERISTICHE

Performances curves • Curvas características • Courbes de performances
• Leistungskurven • Рабочие характеристики

IR65-125

2900 1/min

50Hz



DN nominale aspirazione • DN suction • DN Aspiracion • DN aspiration • DN Ansaugstutzen
• Номинальный DN всасывания

80

DN nominale mandata • DN delivery • DN Impulsion
• DN refoulement • DN Druckstutzen
• Номинальный DN нагнетания

65

Q	Portata Flow • Caudal • Débit • Fördermenge • Подача	H	Prevalenza Head • Altura • Hauteur • Foerderhoehe • Нылов
P₂	Potenza assorbita dalla pompa Power required from the pump • Potencia de la bomba • Puissance absorbée • Leistungsbedarf der Pumpe • Потребляемая мощность насоса	η	Rendimento della pompa Pump efficiency • Eficiencia de la bomba • Rendement de la pompe • Wirkungsgrad • Коэффициент полезного действия насосов
NPSHr	Requested Net Pressure Suction Head Vedi Appendice Tecnica a pagina 238 • See Technical Appendix on page 238 • Vera apendice tecnica a pagina 238 • Voir l'annexe technique à la page 238 • Siehe Technischer Anhang auf Seite 238 • См. Техническое приложение на стр. 238	MEI	Minimum Efficiency Index - Vedi Appendice Tecnica a pagina 240 • See Technical Appendix on page 240 • Vera apendice tecnica a pagina 240 • Voir l'annexe technique à la page 240 • Siehe Technischer Anhang auf Seite 240 • См. Техническое приложение на стр. 240

>0,5

Le curve di prestazione sono basate su valori di viscosità cinematica = 1 mm²/s, densità = 1000 kg/m³ e temperatura acqua=20°C. Tolleranza e curve secondo UNI EN ISO 9906:2012 - Grado 3B. Dati validi per versioni standard. • The performance curves are based on the kinematic viscosity values = 1 mm²/s, density = 1000 kg/m³, water temperature=20°C. Tolerance and curves according to UNI EN ISO 9906:2012 - Grade 3B. Data referred to standard version • Las curvas de rendimiento se refieren a valores de viscosidad cinemática = 1 mm²/s, densidad = 1000 kg/m³, _tandard_re agua = 20°C. Tolerancia de las curvas de acuerdo con UNI EN ISO 9906:2012 -clase 3B. Datos validos para ejecucion estandar • Les courbes de performances sont basées sur des valeurs de viscosité cinématique égale à 1 mm²/s, densité = 1000 kg/m³, température eau=20°C. Tolérance et courbes conformes aux normes UNI EN ISO 9906 :2012 - Degrée 3B. Données valables pour version standard • Die Leistungskurven beruhen auf einer kinematischen Zähflüssigkeit von 1 mm²/s, einer Dichte von 1000 kg/m³, Temperatur vom Wasser 20°C. Abweichung und Kurven gemäß UNI EN ISO 9906:2012 - STUFE 3B. Gültige Daten für Standardausführung. • Кривые характеристик основываются на данных кинематической вязкости = 1 мм²/с, плотности = 1000 кг/м³, температура = 20°C. Допуски и кривые согласно UNI EN ISO 9906:2012, класс 3B. Действительные данные для стандартной версии.

CARATTERISTICHE IDRAULICHE

Hydraulic features • Características hidráulicas • Caracteristiques hydrauliques

• Hydraulische eigenschaften • Гидравлические характеристики

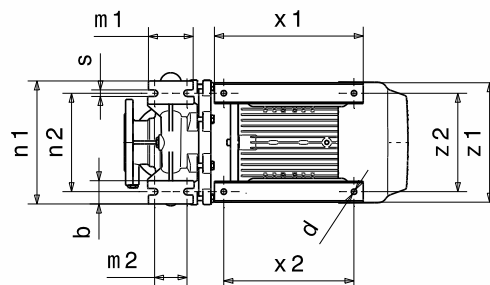
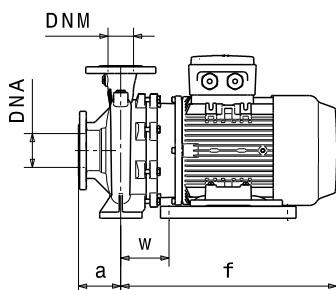
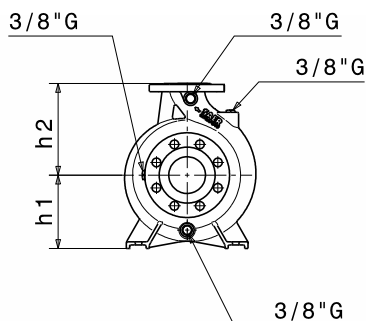
IR65-160				2900 1/min										50Hz	
Tipo Type Тип	P ₂		MEI	Q	l/s	0	8,3	12,5	16,7	19,4	22,2	25	27,8	30,6	36,1
	kW	HP			m ³ /h	0	30	45	60	70	80	90	100	110	130
					l/min	0	500	750	1000	1667	1333	1500	1667	1833	2167
IR65-160C	9,2	12,5	>0,5	H (m)	33,5	33	32	30	29	28	26	23			
IR65-160B	11	15	>0,5		38,5	38	37	36	35	33	32	30	28		
IR65-160A	15	20	>0,5		45,5	45	44	43	42	41	40	38	37	33	

DIMENSIONI – VERSIONI STANDARD

Dimensions – standard versions • Dimensiones – versiones estándar • Dimensions-versions standard

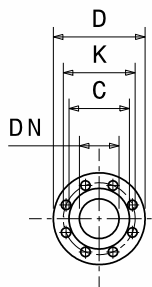
• Abmessungen – standardausführung • размеры – базовые исполнения

Tipo Type Тип	P ₂		Grandezza motore Motor frame size Мощность двигателя	f	a	m1	m2	n1	n2	h1	h2	s	b	w	x1	x2	z1	z2	d	kg
	kW	HP		[mm]	[mm]	[mm]	[mm]	[mm]	[mm]	[mm]	[mm]	[mm]	[mm]	[mm]	[mm]	[mm]	[mm]	[mm]	[mm]	[mm]
IR65-160C ³	9,2	12,5	132	510	100	125	95	280	212	160	200	14	65	114	320	280	261	216	12	89
IR65-160B ³	11	15	132	510	100	125	95	280	212	160	200	14	65	114	320	280	261	216	12	92
IR65-160A ³	15	20	132	565	100	125	95	280	212	160	200	14	65	114	320	280	261	216	12	95



Flange • Flanges • Фланцы

	DNA		DNM	
DN	80		65	
PN	10/16		10/16	
D [mm]	200		185	
K [mm]	160		145	
C [mm]	138		122	
Fori Holes Дырки	∅ [mm]	n	∅ [mm]	n
	18	4*	18	4



(* a richiesta 8 fori - 8 holes upon request - Su solicitud versión con 8 orificios - Sur demande 8 trous - auf Anfrage 8 Löcher - По запросу 8 отверстий

Disegni dimensionali, pesi e immagini sono unicamente indicativi e non vincolanti

• Dimensional drawing, weight and picture are indicative only and not binding • Dimensiones, pesos y fotografías son indicativos y no vinculantes • Schemas d'encombrement, les poids et les images sont a titre indicatif et pas contraignantes • Die Abmessungen, Gewichte und Bilder sind unverbindlich und verpflichtend • Габаритные чертежи, веса и изображения являются лишь ориентировочными, а не обязательными.

NOTE • NOTES • NOTAS • NOTES • ANMERKUNGEN • ПРИМЕЧАНИЯ

3. Dati di ingombro riferiti solo a versione con motore IE3 • Dimensions only referred to version with IE3 motor • Los datos de dimensiones se refieren sólo a la versión con motor IE3 • Les dimensions se réfèrent uniquement à la version avec moteur IE3 • Die Abmessungen beziehen sich nur auf Motor-effizienz IE3 • Данные размеры сообщены только на версии с двигателем IE3

Informazioni e opzioni sui motori a pagina 214 • Information and options for motors on page 214 • Informaciones y opciones disponibles sobre los motores a pagina 214 • Information et options disponibles sur les moteurs page 214 • Informationen und Optionen für Motoren auf Seite 214 • Информация о двигателях и дополнительные опции на стр. 214.

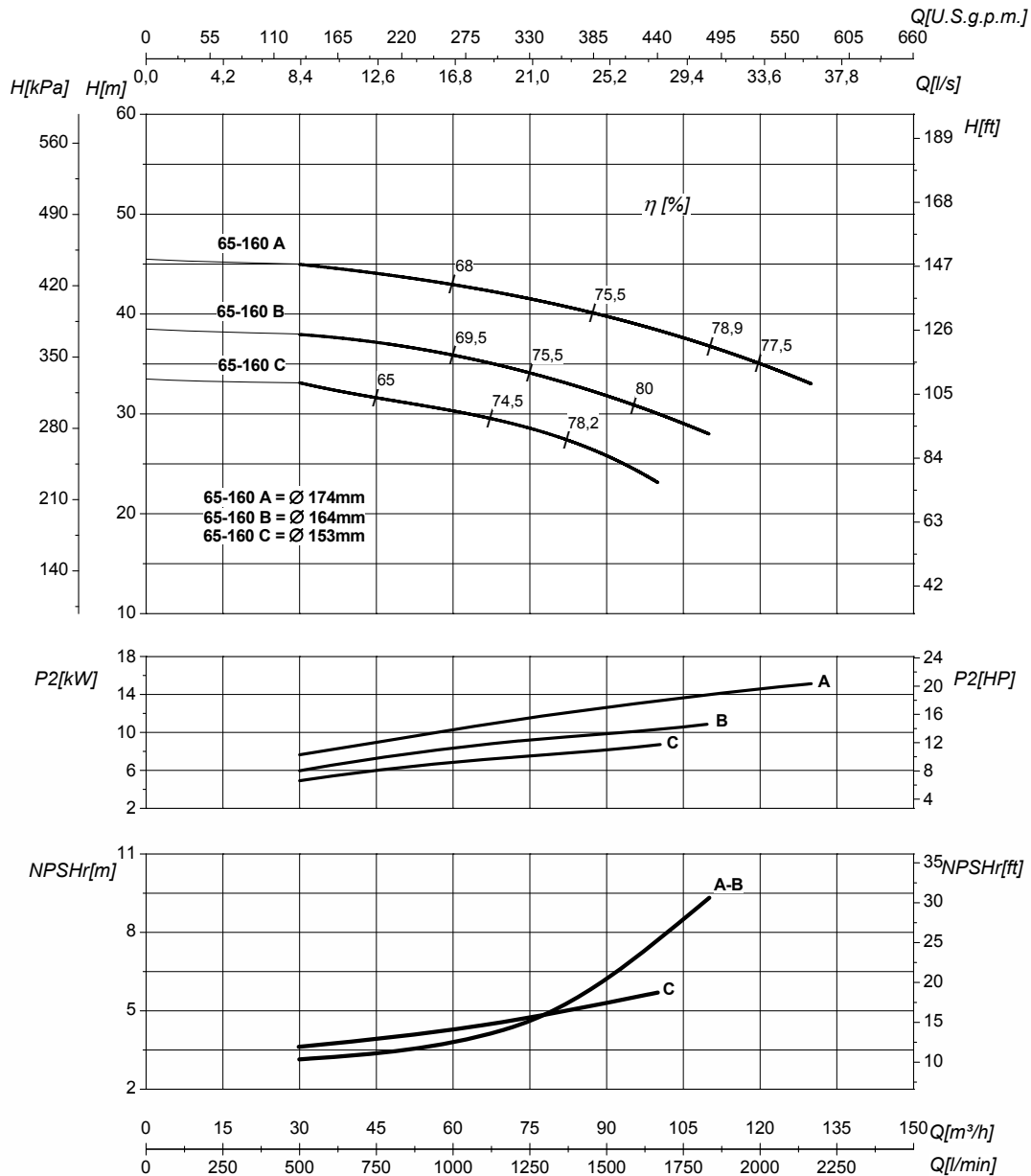
CURVE CARATTERISTICHE

Performances curves • Curvas características • Courbes de performances
• Leistungskurven • Рабочие характеристики

IR65-160

2900 1/min

50Hz



DN nominale aspirazione • DN suction • DN Aspiracion • DN aspiration • DN Ansaugstutzen
• Номинальный DN всасывания

80

DN nominale mandata • DN delivery • DN Impulsion
• DN refoulement • DN Druckstutzen
• Номинальный DN нагнетания

65

Q	Portata Flow • Caudal • Débit • Fördermenge • Подача	H	Prevalenza Head • Altura • Hauteur • Foerderhoehe • Нылов
P₂	Potenza assorbita dalla pompa Power required from the pump • Potencia de la bomba • Puissance absorbée • Leistungsbedarf der Pumpe • Потребляемая мощность насоса	η	Rendimento della pompa Pump efficiency • Eficiencia de la bomba • Rendement de la pompe • Wirkungsgrad • Коэффициент полезного действия насосов
NPSHr	Requested Net Pressure Suction Head Vedi Appendice Tecnica a pagina 238 • See Technical Appendix on page 238 • Vera apendice tecnica a pagina 238 • Voir l'annexe technique à la page 238 • Siehe Technischer Anhang auf Seite 238 • См. Техническое приложение на стр. 238	MEI	Minimum Efficiency Index - Vedi Appendice Tecnica a pagina 240 • See Technical Appendix on page 240 • Vera apendice tecnica a pagina 240 • Voir l'annexe technique à la page 240 • Siehe Technischer Anhang auf Seite 240 • См. Техническое приложение на стр. 240
			>0,5

Le curve di prestazione sono basate su valori di viscosità cinematica = 1 mm²/s, densità = 1000 kg/m³ e temperatura acqua=20°C. Tolleranza e curve secondo UNI EN ISO 9906:2012 - Grado 3B. Dati validi per versioni standard. • The performance curves are based on the kinematic viscosity values = 1 mm²/s, density = 1000 kg/m³, water temperature=20°C. Tolerance and curves according to UNI EN ISO 9906:2012 - Grade 3B. Data referred to standard version. • Las curvas de rendimiento se refieren a valores de viscosidad cinemática = 1 mm²/s, densidad = 1000 kg/m³, temperatura de agua = 20°C. Tolerancia de las curvas de acuerdo con UNI EN ISO 9906:2012 - clase 3B. Datos validos para ejecucion estandar. • Les courbes de performances sont basées sur des valeurs de viscosité cinématique égale à 1 mm²/s, densité = 1000 kg/m³, température eau=20°C. Tolérance et courbes conformes aux normes UNI EN ISO 9906 :2012 - Degrée 3B. Données valables pour version standard. • Die Leistungskurven beruhen auf einer kinematischen Zähflüssigkeit von 1 mm²/s, einer Dichte von 1000 kg/m³, Temperatur vom Wasser 20°C. Abweichung und Kurven gemäß UNI EN ISO 9906:2012 - STUFE 3B. Gültige Daten für Standardausführung. • Кривые характеристик основываются на данных кинематической вязкости = 1 мм²/с, плотности = 1000 кг/м³, температура = 20°C. Допуски и кривые согласно UNI EN ISO 9906:2012, класс 3B. Действительные данные для стандартной версии.

CARATTERISTICHE IDRAULICHE

Hydraulic features • Características hidráulicas • Caracteristiques hydrauliques

• Hydraulische eigenschaften • Гидравлические характеристики

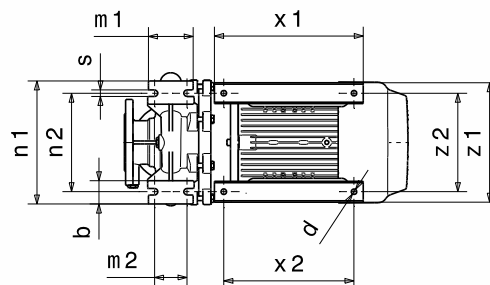
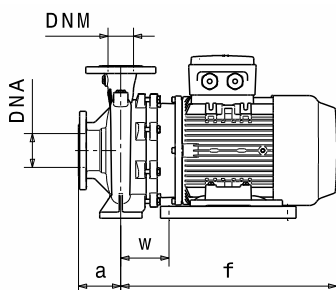
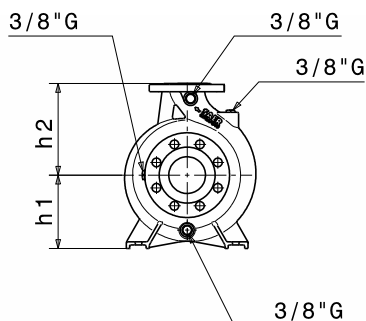
IR65-200				2900 1/min					50Hz							
Tipo Type Тип	P ₂		MEI	Q	l/s	0	13,9	16,7	19,4	22,2	25	27,8	33,3	36,1	38,9	
	kW	HP			m ³ /h	0	50	60	70	80	90	100	120	130	140	
					l/min	0	833	1000	1167	1333	1500	1667	2000	2167	2333	
IR65-200C	15	20	>0,1	H (m)	43	42	41	40	38	36	33	27	23			
IR65-200B	18,5	25	>0,1		48	47,5	47	46	45	43	40	33	30	25		
IR65-200A	22	30	>0,1		55	55	54,5	54	53	51	50	44	41	35		

DIMENSIONI – VERSIONI STANDARD

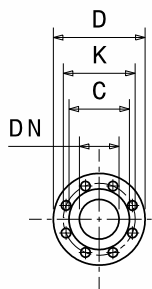
Dimensions – standard versions • Dimensiones – versiones estándar • Dimensions-versions standard

• Abmessungen – standardausführung • размеры – базовые исполнения

Tipo Type Тип	P ₂		Grandezza motore Motor frame size Мощность двигателя	f	a	m1	m2	n1	n2	h1	h2	s	b	w	x1	x2	z1	z2	d	kg
	kW	HP		[mm]	[mm]	[mm]	[mm]	[mm]	[mm]	[mm]	[mm]	[mm]	[mm]	[mm]	[mm]	[mm]	[mm]	[mm]	[mm]	[mm]
IR65-200C ³	15	20	132	565	100	125	95	320	250	180	225	14	65	114	320	280	261	216	12	111
IR65-200B	18,5	25	160	644	100	125	95	320	250	180	225	14	65	152	410	370	319	254	14	139
IR65-200A	22	30	160	644	100	125	95	320	250	180	225	14	65	152	410	370	319	254	14	141



Flange • Flanges • Фланцы				
	DNA		DNM	
DN	80		65	
PN	10/16		10/16	
D [mm]	200		185	
K [mm]	160		145	
C [mm]	138		122	
Fori Holes Дырки	∅ [mm]	n	∅ [mm]	n
	18	4*	18	4



(* a richiesta 8 fori - 8 holes upon request - Su solicitud versión con 8 orificios - Sur demande 8 trous - auf Anfrage 8 Löcher - По запросу 8 отверстий

Disegni dimensionali, pesi e immagini sono unicamente indicativi e non vincolanti

• Dimensional drawing, weight and picture are indicative only and not binding • Dimensiones, pesos y fotografías son indicativas y no vinculantes • Schemas d'encombrement, les poids et les images sont a titre indicatif et pas contraignantes • Die Abmessungen, Gewichte und Bilder sind unverbindlich und verpflichtend • Габаритные чертежи, веса и изображения являются лишь ориентировочными, а не обязательными.

NOTE • NOTES • NOTAS • NOTES • ANMERKUNGEN • ПРИМЕЧАНИЯ

3. Dati di ingombro riferiti solo a versione con motore IE3 • Dimensions only referred to version with IE3 motor • Los datos de dimensiones se refieren sólo a la versión con motor IE3 • Les dimensions se réfèrent uniquement à la version avec moteur IE3 • Die Abmessungen beziehen sich nur auf Motor-effizienz IE3 • Данные размеры сообщены только на версии с двигателем IE3

Informazioni e opzioni sui motori a pagina 214 • Information and options for motors on page 214 • Informaciones y opciones disponibles sobre los motores a pagina 214 • Information et options disponibles sur les moteurs page 214 • Informationen und Optionen für Motoren auf Seite 214 • Информация о двигателях и дополнительные опции на стр. 214.

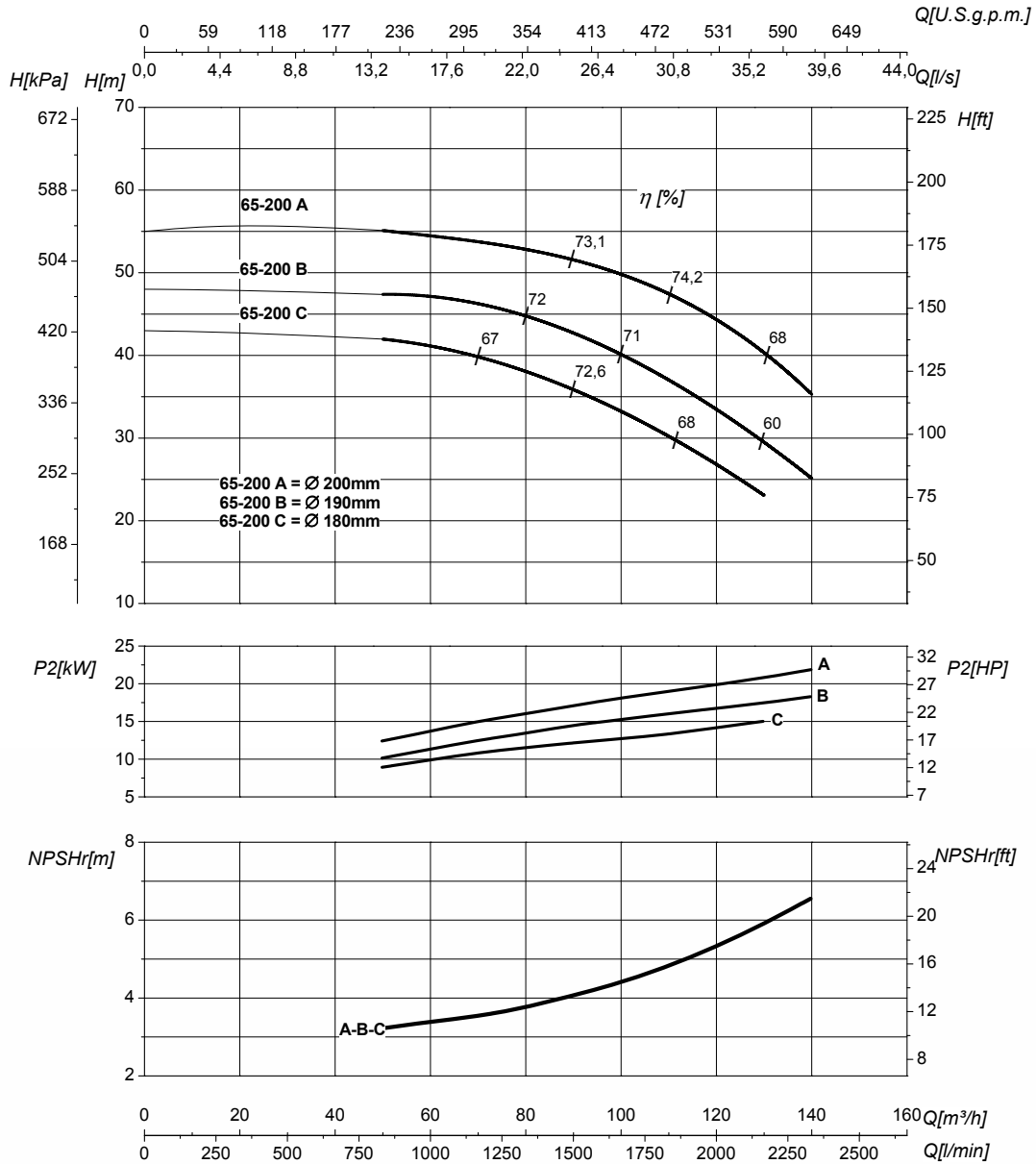
CURVE CARATTERISTICHE

Performances curves • Curvas características • Courbes de performances
 • Leistungskurven • Рабочие характеристики

IR65-200

2900 1/min

50Hz



DN nominale aspirazione • DN suction • DN Aspiracion • DN aspiration • DN Ansaugstutzen • Номинальный DN всасывания		80	DN nominale mandata • DN delivery • DN Impulsion • DN refoulement • DN Druckstutzen • Номинальный DN нагнетания		65
Q	Portata Flow • Caudal • Débit • Fördermenge • Подача		H	Prevalenza Head • Altura • Hauteur • Foerderhoehe • Нылов	
P₂	Potenza assorbita dalla pompa Power required from the pump • Potencia de la bomba • Puissance absorbée • Leistungsbedarf der Pumpe • Потребляемая мощность насоса		η	Rendimento della pompa Pump efficiency • Eficiencia de la bomba • Rendement de la pompe • Wirkungsgrad • Коэффициент полезного действия насосов	
NPSHr	Requested Net Pressure Suction Head Vedi Appendice Tecnica a pagina 238 • See Technical Appendix on page 238 • Vera apendice tecnica a pagina 238 • Voir l'annexe technique à la page 238 • Siehe Technischer Anhang auf Seite 238 • См. Техническое приложение на стр. 238		MEI	Minimum Efficiency Index - Vedi Appendice Tecnica a pagina 240 • See Technical Appendix on page 240 • Vera apendice tecnica a pagina 240 • Voir l'annexe technique à la page 240 • Siehe Technischer Anhang auf Seite 240 • См. Техническое приложение на стр. 240	
			>0,1		

Le curve di prestazione sono basate su valori di viscosità cinematica = 1 mm²/s, densità = 1000 kg/m³ e temperatura acqua = 20°C. Tolleranza e curve secondo UNI EN ISO 9906:2012 - Grado 3B. Dati validi per versioni standard. • The performance curves are based on the kinematic viscosity values = 1 mm²/s, density = 1000 kg/m³, water temperature = 20°C. Tolerance and curves according to UNI EN ISO 9906:2012 - Grade 3B. Data referred to standard version • Las curvas de rendimiento se refieren a valores de viscosidad cinemática = 1 mm²/s, densidad = 1000 kg/m³, temperatura agua = 20°C. Tolerancia de las curvas de acuerdo con UNI EN ISO 9906:2012 - clase 3B. Datos validos para ejecucion estandar • Les courbes de performances sont basées sur des valeurs de viscosité cinématique égale à 1 mm²/s, densité = 1000 kg/m³, température eau = 20°C. Tolérance et courbes conformes aux normes UNI EN ISO 9906 :2012 - Degrée 3B. Données valables pour version standard • Die Leistungskurven beruhen auf einer kinematischen Zähflüssigkeit von 1 mm²/s, einer Dichte von 1000 kg/m³, Temperatur vom Wasser 20°C. Abweichung und Kurven gemäß UNI EN ISO 9906:2012 - STUFE 3B. Gültige Daten für Standardausführung. • Кривые характеристик основываются на данных кинематической вязкости = 1 мм²/с, плотности = 1000 кг/м³, температура = 20°C. Допуски и кривые согласно UNI EN ISO 9906:2012, класс 3B. Действительные данные для стандартной версии.

CARATTERISTICHE IDRAULICHE

Hydraulic features • Características hidráulicas • Caracteristiques hydrauliques

• Hydraulische eigenschaften • Гидравлические характеристики

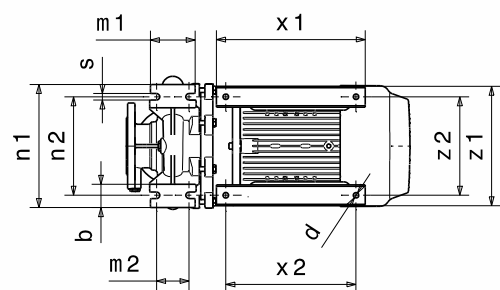
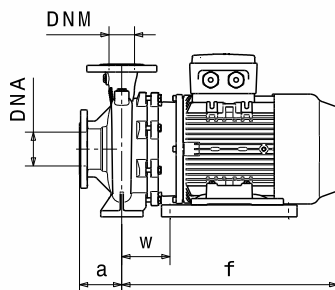
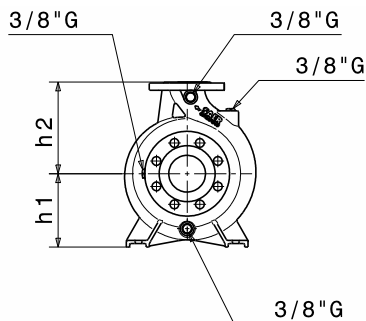
IR65-200N				2900 1/min										50Hz		
Tipo Type Тип	P ₂		MEI	Q	L/s	0	11	16,7	22,2	27,8	33,3	36,1	38,9	41,6	45,8	
	kW	HP			m ³ /h	0	40	60	80	100	120	130	140	160	165	
					l/min	0	667	1000	1333	1667	2000	2167	2333	2666	2750	
IR65-200NC	18,5	25	>0,4	H (m)	46	45	44,5	42	37	32	27	24				
IR65-200NB	22	30	>0,4		54	53	51	49	45	40	36	32	21			
IR65-200NA	30	40	>0,4		66	65	64,5	64	60	56	53	50	42	38		

DIMENSIONI - VERSIONI STANDARD

Dimensions - standard versions • Dimensiones - versiones estándar • Dimensions-versions standard

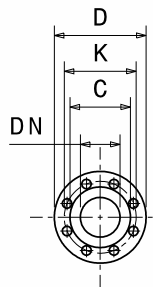
• Abmessungen - standardausführung • размеры - базовые исполнения

Tipo Type Тип	P ₂		Grandezza motore Motor frame size Мощность двигателя	f	a	m1	m2	n1	n2	h1	h2	s	b	w	x1	x2	z1	z2	d	kg
	kW	HP		[mm]	[mm]	[mm]	[mm]	[mm]	[mm]	[mm]	[mm]	[mm]	[mm]	[mm]	[mm]	[mm]	[mm]	[mm]	[mm]	[mm]
IR65-200NC	18,5	25	160	644	100	125	95	320	250	180	225	14	65	152	410	370	319	254	14	139
IR65-200NB	22	30	160	644	100	125	95	320	250	180	225	14	65	152	410	370	319	254	14	141
IR65-200NA	30	40	180	731	100	125	95	320	250	180	225	14	65	225	321	241 / 279	359	279	14	190



Flange • Flanges • Фланцы

	DNA		DNM	
DN	80		65	
PN	10/16		10/16	
D [mm]	200		185	
K [mm]	160		145	
C [mm]	138		122	
Fori Holes дырки	∅ [mm]	n	∅ [mm]	n
	18	4*	18	4



Disegni dimensionali, pesi e immagini sono unicamente indicativi e non vincolanti

• Dimensional drawing, weight and picture are indicative only and not binding • Dimensiones, pesos y fotografías son indicativos y no vinculantes • Schemas d'encombrement, les poids et les images sont a titre indicatif et pas contraignantes • Die Abmessungen, Gewichte und Bilder sind unverbindlich und verpflichtend • Габаритные чертежи, веса и изображения являются лишь ориентировочными, а не обязательными.

Informazioni e opzioni sui motori a pagina 214 • Information and options for motors on page 214 • Informaciones y opciones disponibles sobre los motores a pagina 214 • Information et options disponibles sur les moteurs page 214 • Informationen und Optionen für Motoren auf Seite 214 • Информация о двигателях и дополнительные опции на стр. 214.

(*) a richiesta 8 fori - 8 holes upon request - Su solicitud versión con 8 orificios - Sur demande 8 trous - auf Anfrage 8 Löcher - По запросу 8 отверстий

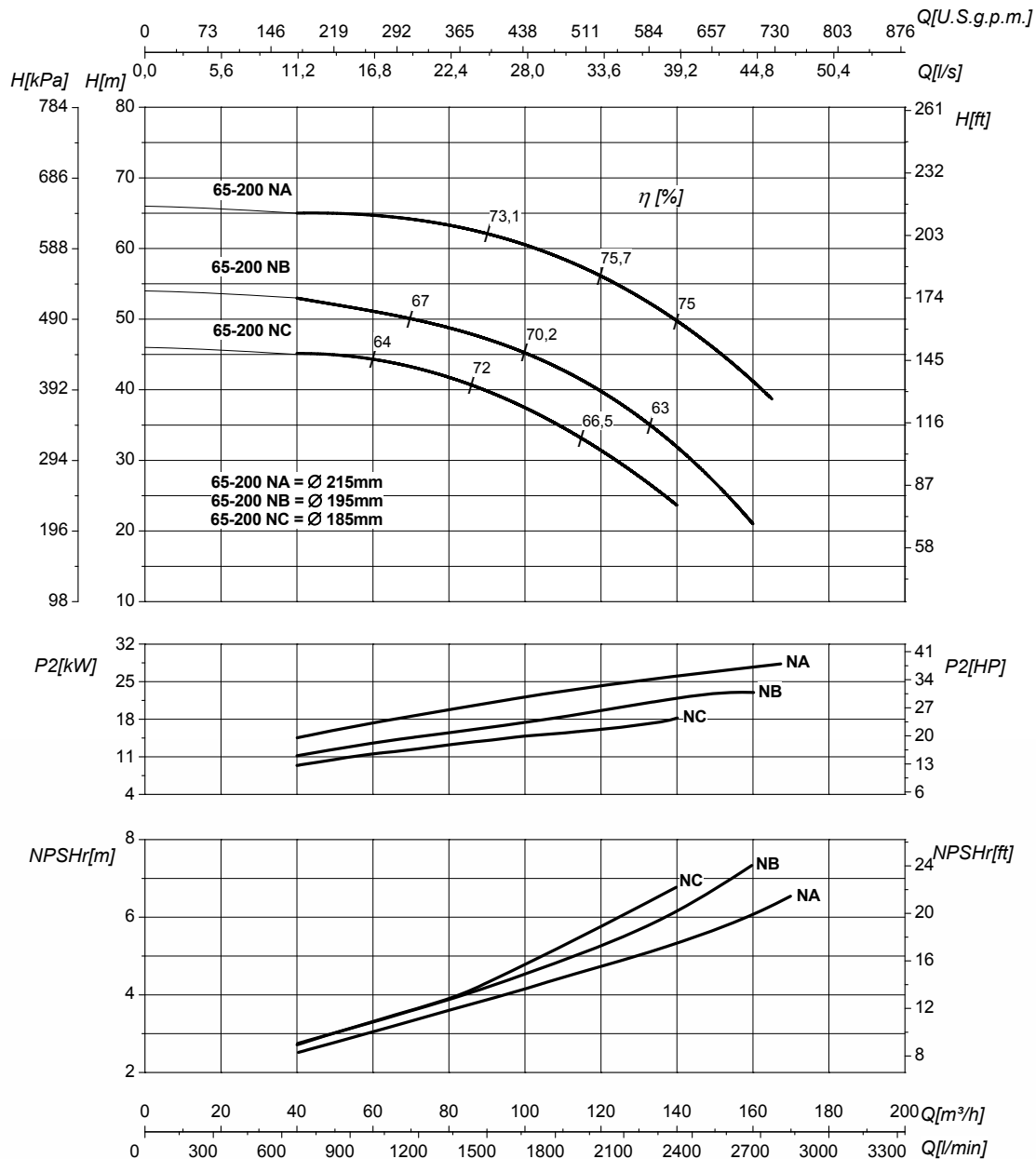
CURVE CARATTERISTICHE

Performances curves • Curvas características • Courbes de performances
 • Leistungskurven • Рабочие характеристики

IR65-200N

2900 1/min

50Hz



DN nominale aspirazione • DN suction • DN Aspiracion • DN aspiration • DN Ansaugstutzen
 • Номинальный DN всасывания

80

DN nominale mandata • DN delivery • DN Impulsion • DN refoulement • DN Druckstutzen
 • Номинальный DN нагнетания

65

Q	Portata Flow • Caudal • Débit • Fördermenge • Подача	H	Prevalenza Head • Altura • Hauteur • Foerderhoehe • Нылов
P ₂	Potenza assorbita dalla pompa Power required from the pump • Potencia de la bomba • Puissance absorbée • Leistungsbedarf der Pumpe • Потребляемая мощность насоса	η	Rendimento della pompa Pump efficiency • Eficiencia de la bomba • Rendement de la pompe • Wirkungsgrad • Коэффициент полезного действия насосов
NPSHr	Requested Net Pressure Suction Head Vedi Appendice Tecnica a pagina 238 • See Technical Appendix on page 238 • Vera apendice tecnica a pagina 238 • Voir l'annexe technique à la page 238 • Siehe Technischer Anhang auf Seite 238 • См. Техническое приложение на стр. 238	MEI	Minimum Efficiency Index - Vedi Appendice Tecnica a pagina 240 • See Technical Appendix on page 240 • Vera apendice tecnica a pagina 240 • Voir l'annexe technique à la page 240 • Siehe Technischer Anhang auf Seite 240 • См. Техническое приложение на стр. 240

>0,4

Le curve di prestazione sono basate su valori di viscosità cinematica = 1 mm²/s, densità = 1000 kg/m³ e temperatura acqua=20°C. Tolleranza e curve secondo UNI EN ISO 9906:2012 - Grado 3B. Dati validi per versioni standard. • The performance curves are based on the kinematic viscosity values = 1 mm²/s, density = 1000 kg/m³, water temperature=20°C. Tolerance and curves according to UNI EN ISO 9906:2012 - Grade 3B. Data referred to standard version • Las curvas de rendimiento se refieren a valores de viscosidad cinemática = 1 mm²/s, densidad = 1000 kg/m³, _tandard_re agua = 20°C. Tolerancia de las curvas de acuerdo con UNI EN ISO 9906:2012 -clase 3B. Datos validos para ejecucion estandar • Les courbes de performances sont basées sur des valeurs de viscosité cinématique égale à 1 mm²/s, densité = 1000 kg/m³, température eau=20°C. Tolérance et courbes conformes aux normes UNI EN ISO 9906 :2012 - Degrée 3B. Données valables pour version standard • Die Leistungskurven beruhen auf einer kinematischen Zähflüssigkeit von 1 mm²/s, einer Dichte von 1000 kg/m³, Temperatur vom Wasser 20°C. Abweichung und Kurven gemäß UNI EN ISO 9906:2012 - STUFE 3B. Gültige Daten für Standardausführung. • Кривые характеристик основываются на данных кинематической вязкости = 1 мм²/с, плотности = 1000 кг/м³, температура = 20°C. Допуски и кривые согласно UNI EN ISO 9906:2012, класс 3B. Действительные данные для стандартной версии.

CARATTERISTICHE IDRAULICHE

Hydraulic features • Características hidráulicas • Caracteristiques hydrauliques

• Hydraulische eigenschaften • Гидравлические характеристики

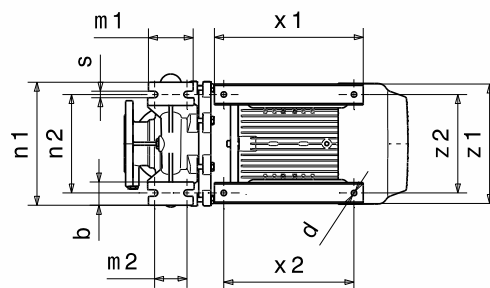
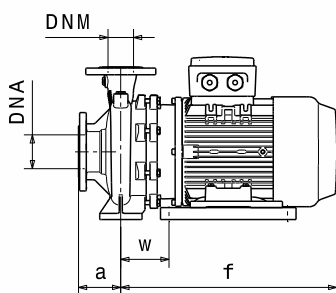
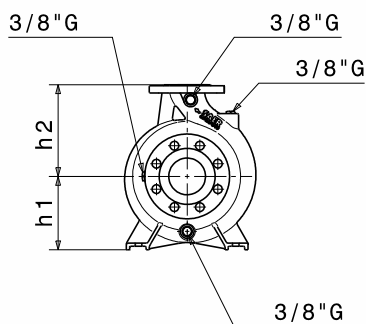
IR65-250N				2900 1/min											50Hz	
Tipo Type Тип	P ₂		MEI	Q	L/s	0	13,9	16,7	22,2	25	27,8	30,5	33,3	36,1	41,7	
	kW	HP			m ³ /h	0	50	60	80	90	100	110	120	130	150	
					L/min	0	833	1000	1333	1500	1667	1833	2000	2167	2500	
IR65-250NC	22	30	>0,5	H (m)	69	68,5	68	65	63,5	62,5						
IR65-250NB	30	40	>0,5		76	75	74	72,5	72	69	67	63,5				
IR65-250NA	37	50	>0,5		89,5	89	89	86,5	85	84	82	79,5	76			
IR65-250NO	45	60	>0,5		95,5	95	94,5	93	92	90	87,5	85	81,5	74		

DIMENSIONI – VERSIONI STANDARD

Dimensions – standard versions • Dimensiones – versiones estándar • Dimensions-versions standard

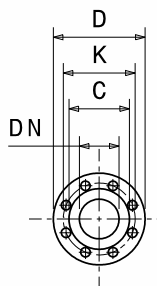
• Abmessungen – standardausführung • размеры – базовые исполнения

Tipo Type Тип	P ₂		Grandezza motore Motor frame size Мощность двигателя	f	a	m1	m2	n1	n2	h1	h2	s	b	w	x1	x2	z1	z2	d	kg
	kW	HP		[mm]	[mm]	[mm]	[mm]	[mm]	[mm]	[mm]	[mm]	[mm]	[mm]	[mm]	[mm]	[mm]	[mm]	[mm]	[mm]	[mm]
IR65-250NC	22	30	160	679	100	160	120	360	280	200	250	18	80	187	410	370	319	254	14	149
IR65-250NB	30	40	180	761	100	160	120	360	280	200	250	18	80	210	410	370	344	279	14	193
IR65-250NA	37	50	200	761	100	160	120	360	280	200	250	18	80	268	363	305	400	318	18	221
IR65-250NO	45	60	225	870	100	170	126	370	280	225	331	18	90	314	389	282/315	438	356	18	315



Flange • Flanges • Фланцы

	DNA		DNM	
DN	80		65	
PN	10/16		10/16	
D [mm]	200		185	
K [mm]	160		145	
C [mm]	138		122	
Fori Holes дырки	∅ [mm]	n	∅ [mm]	n
	18	8	18	4



Disegni dimensionali, pesi e immagini sono unicamente indicativi e non vincolanti

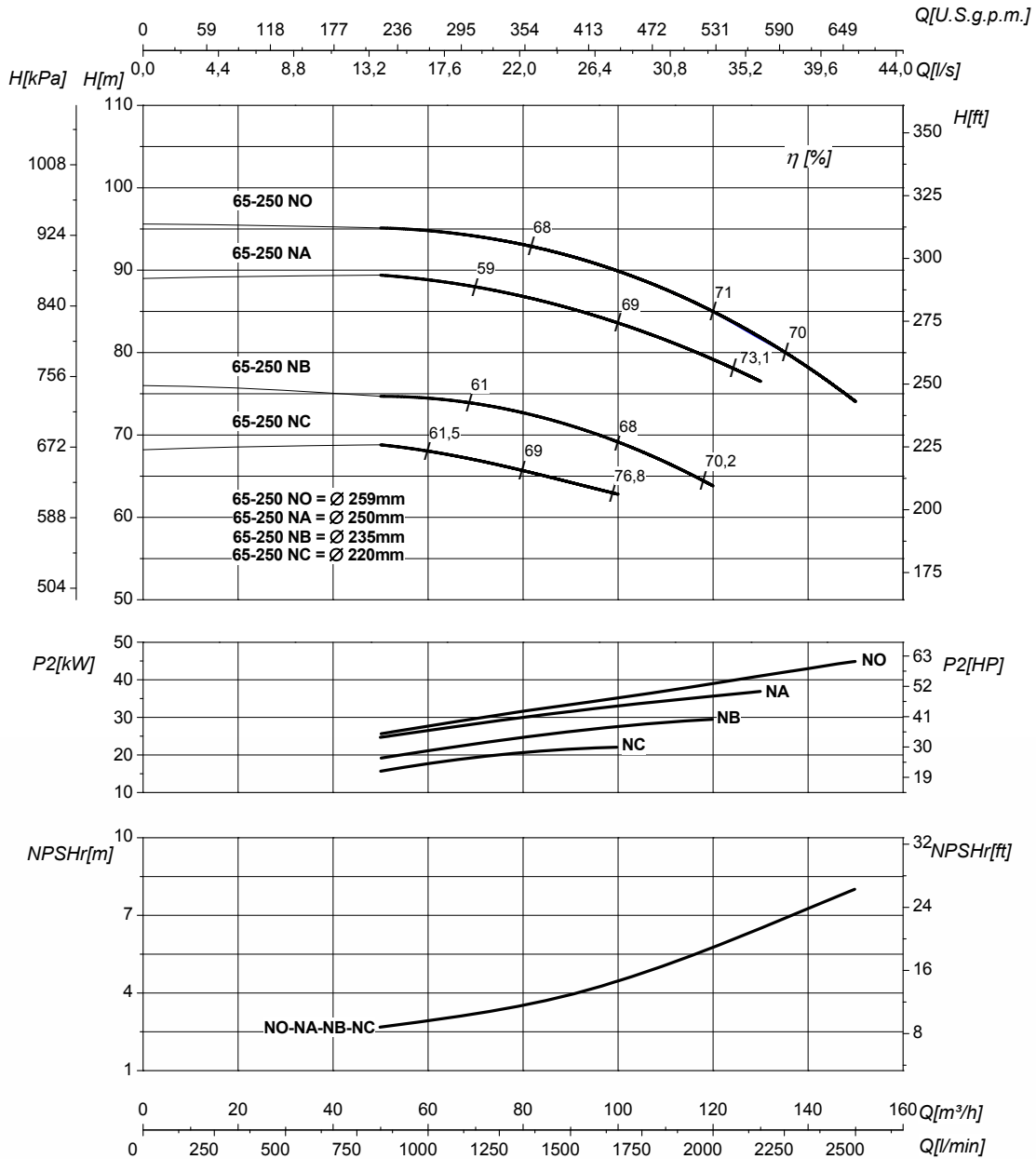
• Dimensional drawing, weight and picture are indicative only and not binding • Dimensiones, pesos y fotografías son indicativos y no vinculantes • Schemas d'encombrement, les poids et les images sont a titre indicatif et pas contraignantes • Die Abmessungen, Gewichte und Bilder sind unverbindlich und verpflichtend • Габаритные чертежи, веса и изображения являются лишь ориентировочными, а не обязательными.

Informazioni e opzioni sui motori a pagina 214 • Information and options for motors on page 214 • Informaciones y opciones disponibles sobre los motores a pagina 214 • Information et options disponibles sur les moteurs page 214 • Informationen und Optionen für Motoren auf Seite 214 • Информация о двигателях и дополнительные опции на стр. 214.

CURVE CARATTERISTICHE

Performances curves • Curvas características • Courbes de performances
• Leistungskurven • Рабочие характеристики

IR65-250N **2900 1/min** **50Hz**



DN nominale aspirazione • DN suction • DN Aspiracion • DN aspiration • DN Ansaugstutzen • Номинальный DN всасывания		80	DN nominale mandata • DN delivery • DN Impulsion • DN refoulement • DN Druckstutzen • Номинальный DN нагнетания		65
Q	Portata Flow • Caudal • Débit • Fördermenge • Подача		H	Prevalenza Head • Altura • Hauteur • Foerderhoehe • Нылов	
P₂	Potenza assorbita dalla pompa Power required from the pump • Potencia de la bomba • Puissance absorbée • Leistungsbedarf der Pumpe • Потребляемая мощность насоса		η	Rendimento della pompa Pump efficiency • Eficiencia de la bomba • Rendement de la pompe • Wirkungsgrad • Коэффициент полезного действия насосов	
NPSHr	Requested Net Pressure Suction Head Vedi Appendice Tecnica a pagina 238 • See Technical Appendix on page 238 • Vera apendice tecnica a pagina 238 • Voir l'annexe technique à la page 238 • Siehe Technischer Anhang auf Seite 238 • См. Техническое приложение на стр. 238		MEI	Minimum Efficiency Index - Vedi Appendice Tecnica a pagina 240 • See Technical Appendix on page 240 • Vera apendice tecnica a pagina 240 • Voir l'annexe technique à la page 240 • Siehe Technischer Anhang auf Seite 240 • См. Техническое приложение на стр. 240	
			>0,5		

Le curve di prestazione sono basate su valori di viscosità cinematica = 1 mm²/s, densità = 1000 kg/m³ e temperatura acqua=20°C. Tolleranza e curve secondo UNI EN ISO 9906:2012 - Grado 3B. Dati validi per versioni standard. • The performance curves are based on the kinematic viscosity values = 1 mm²/s, density = 1000 kg/m³, water temperature=20°C. Tolerance and curves according to UNI EN ISO 9906:2012 - Grade 3B. Data referred to standard version • Las curvas de rendimiento se refieren a valores de viscosidad cinemática = 1 mm²/s, densidad = 1000 kg/m³, _tandard_re agua = 20°C. Tolerancia de las curvas de acuerdo con UNI EN ISO 9906:2012 -clase 3B. Datos validos para ejecucion estandar • Les courbes de performances sont basées sur des valeurs de viscosité cinématique égale à 1 mm²/s, densité = 1000 kg/m³, température eau=20°C. Tolérance et courbes conformes aux normes UNI EN ISO 9906 :2012 - Degrée 3B. Données valables pour version standard • Die Leistungskurven beruhen auf einer kinematischen Zähflüssigkeit von 1 mm²/s, einer Dichte von 1000 kg/m³, Temperatur vom Wasser 20°C. Abweichung und Kurven gemäß UNI EN ISO 9906:2012 - STUFE 3B. Gültige Daten für Standardausführung. • Кривые характеристик основываются на данных кинематической вязкости = 1 мм²/с, плотности = 1000 кг/м³, температура = 20°C. Допуски и кривые согласно UNI EN ISO 9906:2012, класс 3B. Действительные данные для стандартной версии.