

CARATTERISTICHE IDRAULICHE

Hydraulic features • Características hidráulicas • Caracteristiques hydrauliques

• Hydraulische eigenschaften • Гидравлические характеристики

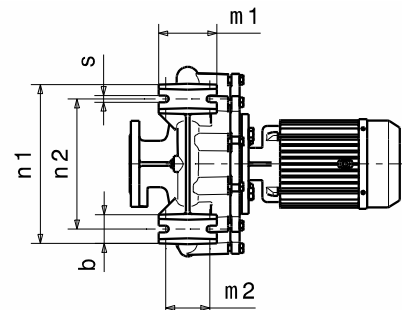
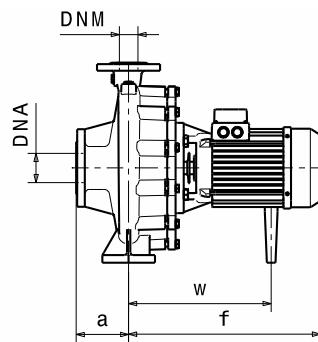
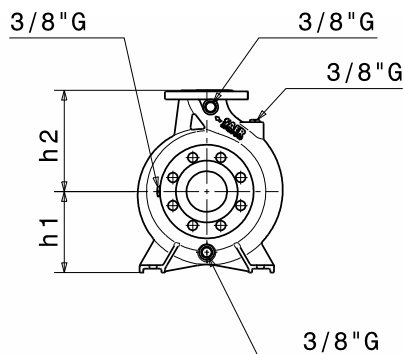
IR40-125				2900 1/min										50Hz	
Tipo Type Тип	P ₂		MEI	Q	l/s	0	2,8	3,3	3,9	4,4	5,5	6,9	8,3	9,7	11
	kW	HP			m ³ /h	0	10	12	14	16	20	25	30	35	40
					l/min	0	167	200	233	266	333	417	500	583	666
IR40-125C	1,5	2	>0,1	H (m)	19	18,5	18	17,5	17	16,5	14,5	12,5	9,5		
IR40-125B	2,2	3	>0,1		22,5	22	22	21,5	21	20,5	19	17,5	15		
IR40-125A	3	4	>0,1		28	27,5	27	27	26,5	26	24,5	23	20	17	

DIMENSIONI – VERSIONI STANDARD

Dimensions – standard versions • Dimensiones – versiones estándar • Dimensions-versions standard

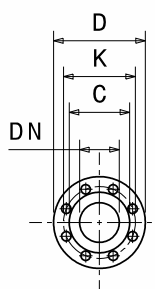
• Abmessungen – standardausführung • размеры – базовые исполнения

Tipo Type Тип	P ₂		Grandezza motore Motor frame size Мощность двигателя	f [mm]	a [mm]	m1 [mm]	m2 [mm]	n1 [mm]	n2 [mm]	h1 [mm]	h2 [mm]	s [mm]	b [mm]	w [mm]	kg
	kW	HP													
IR40-125C	1,5	2	80	372	80	100	70	210	160	112	140	14	50	240	33
IR40-125B	2,2	3	90	372	80	100	70	210	160	112	140	14	50	273	35
IR40-125A ²	3	4	100	396	80	100	70	210	160	112	140	14	50	279	41



Flange • Flanges • Фланцы

	DNA		DNM	
DN	65		40	
PN	10/16		10/16	
D [mm]	185		150	
K [mm]	145		110	
C [mm]	122		88	
Fori Holes Дырки	∅ [mm]	n	∅ [mm]	n
	18	4*	18	4



Disegni dimensionali, pesi e immagini sono unicamente indicativi e non vincolanti • Dimensional drawing, weight and picture are indicative only and not binding • Dimensiones, pesos y fotografías son indicativos y no vinculantes • Schemas d'encombrement, les poids et les images sont a titre indicatif et pas contraignantes • Die Abmessungen, Gewichte und Bilder sind unverbindlich und verpflichtend • Габаритные чертежи, веса и изображения являются лишь ориентировочными, а не обязательными.

NOTE • NOTES • NOTAS • NOTES • ANMERKUNGEN • ПРИМЕЧАНИЯ

2. Dati di ingombro riferiti solo a versione con motore IE2 • Dimensions only referred to version with IE2 motor • Los datos de dimensiones se refieren sólo a la versión con motor IE2 • Les dimensions se réfèrent uniquement à la version avec moteur IE2 • Die Abmessungen beziehen sich nur auf Motoreffizienz IE2 • Данные размеры сообщены только на версии с двигателем IE2

Informazioni e opzioni sui motori a pagina 214 • Information and options for motors on page 214 • Informaciones y opciones disponibles sobre los motores a pagina 214 • Information et options disponibles sur les moteurs page 214 • Informationen und Optionen für Motoren auf Seite 214 • Информация о двигателях и дополнительные опции на стр. 214.

(*) La serie IRX ha 8 fori in aspirazione - The IRX Series has the inlet with 8 holes - La serie IRX tiene ocho orificios de aspiración - La série IRX a 8 trous en aspiration - Die IRX -Serie hat 8 Löcher auf der Ansaugseite - Серия IRX имеет 8 отверстий для впускных

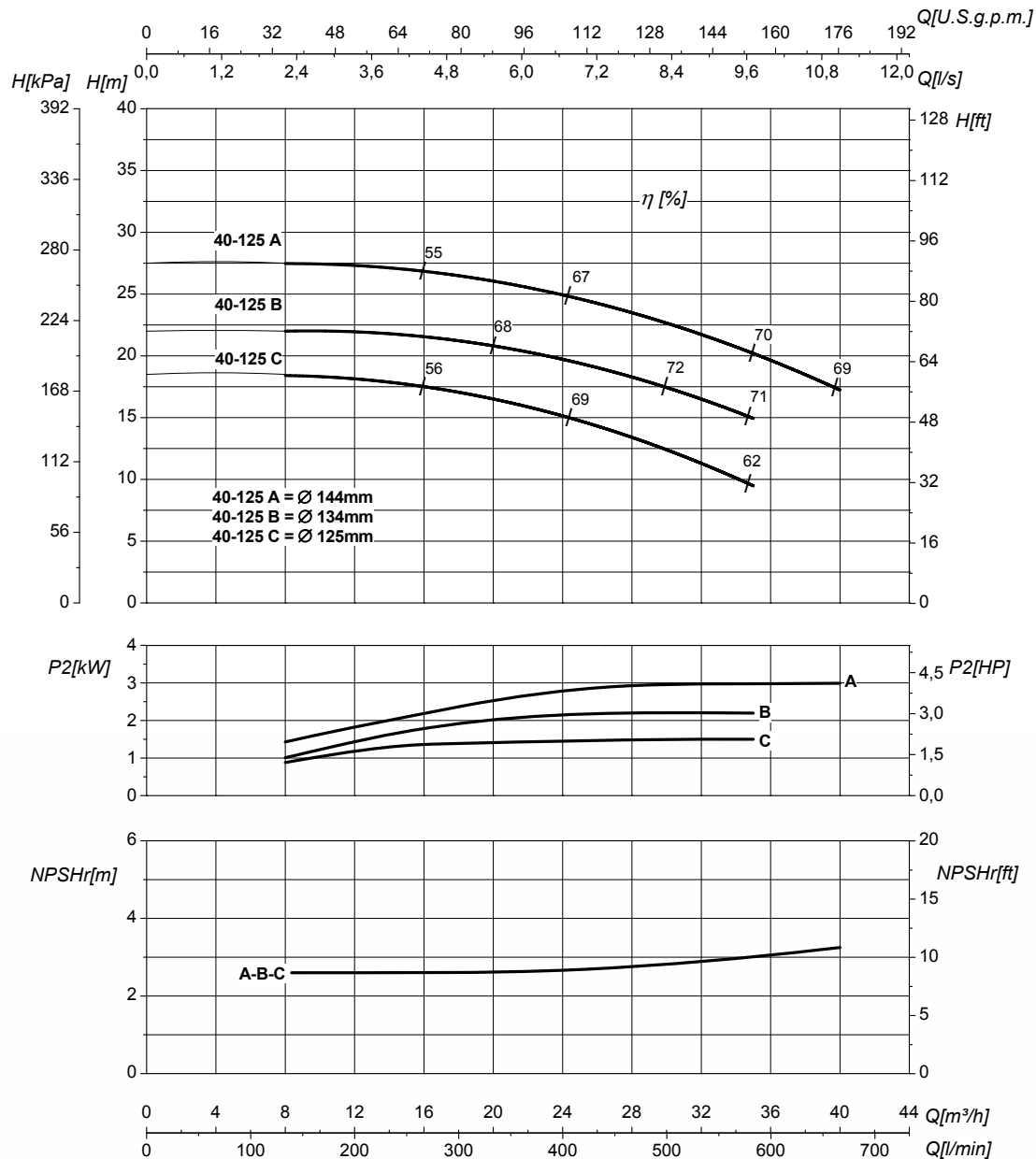
CURVE CARATTERISTICHE

Performances curves • Curvas características • Courbes de performances
 • Leistungskurven • Рабочие характеристики

IR40-125

2900 1/min

50Hz



DN nominale aspirazione • DN suction • DN Aspiracion • DN aspiration • DN Ansaugstutzen
 • Номинальный DN всасывания

65

DN nominale mandata • DN delivery • DN Impulsion
 • DN refoulement • DN Druckstutzen
 • Номинальный DN нагнетания

40

Q	Portata Flow • Caudal • Débit • Fördermenge • Подача	H	Prevalenza Head • Altura • Hauteur • Foerderhoehe • Нылов
P₂	Potenza assorbita dalla pompa Power required from the pump • Potencia de la bomba • Puissance absorbée • Leistungsbedarf der Pumpe • Потребляемая мощность насоса	η	Rendimento della pompa Pump efficiency • Eficiencia de la bomba • Rendement de la pompe • Wirkungsgrad • Коэффициент полезного действия насосов
NPSH_r	Requested Net Pressure Suction Head Vedi Appendice Tecnica a pagina 238 • See Technical Appendix on page 238 • Vera apendice tecnica a pagina 238 • Voir l'annexe technique à la page 238 • Siehe Technischer Anhang auf Seite 238 • См. Техническое приложение на стр. 238	MEI	Minimum Efficiency Index - Vedi Appendice Tecnica a pagina 240 • See Technical Appendix on page 240 • Vera apendice tecnica a pagina 240 • Voir l'annexe technique à la page 240 • Siehe Technischer Anhang auf Seite 240 • См. Техническое приложение на стр. 240

>0,1

Le curve di prestazione sono basate su valori di viscosità cinematica = 1 mm²/s, densità = 1000 kg/m³ e temperatura acqua=20°C. Tolleranza e curve secondo UNI EN ISO 9906:2012 - Grado 3B. Dati validi per versioni standard. • The performance curves are based on the kinematic viscosity values = 1 mm²/s, density = 1000 kg/m³, water temperature=20°C. Tolerance and curves according to UNI EN ISO 9906:2012 - Grade 3B. Data referred to standard version • Las curvas de rendimiento se refieren a valores de viscosidad cinemática = 1 mm²/s, densidad = 1000 kg/m³, temperatura agua = 20°C. Tolerancia de las curvas de acuerdo con UNI EN ISO 9906:2012 - clase 3B. Datos validos para ejecucion estandar • Les courbes de performances sont basées sur des valeurs de viscosité cinématique égale à 1 mm²/s, densité = 1000 kg/m³, température eau=20°C. Tolérance et courbes conformes aux normes UNI EN ISO 9906:2012 - Degrée 3B. Données valables pour version standard • Die Leistungskurven beruhen auf einer kinematischen Zähflüssigkeit von 1 mm²/s, einer Dichte von 1000 kg/m³, Temperatur vom Wasser 20°C. Abweichung und Kurven gemäß UNI EN ISO 9906:2012 - STUFE 3B. Gültige Daten für Standardausführung. • Кривые характеристик основываются на данных кинематической вязкости = 1 мм²/с, плотности = 1000 кг/м³, температура = 20°C. Допуски и кривые согласно UNI EN ISO 9906:2012, класс 3B. Действительные данные для стандартной версии.

CARATTERISTICHE IDRAULICHE

Hydraulic features • Características hidráulicas • Caracteristiques hydrauliques

• Hydraulische eigenschaften • Гидравлические характеристики

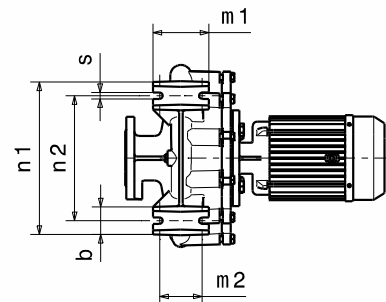
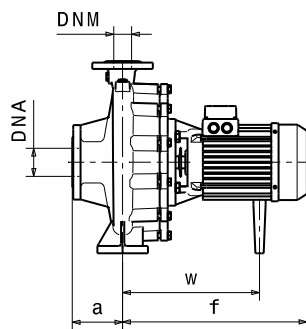
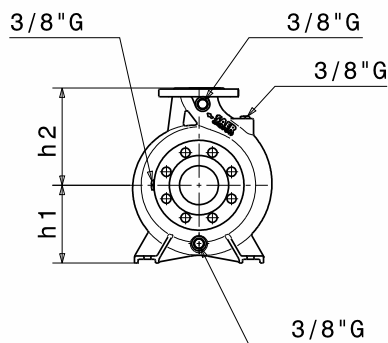
IR40-125S				2900 1/min					50Hz								
Tipo Type Тип	P ₂		MEI	Q	l/s	0	2,2	2,5	2,8	5,5	7,8	8,3	9,7	11	12	13,9	
	kW	HP			m ³ /h	0	8	9	10	20	28	30	35	40	43	50	
					l/min	0	133	150	167	333	467	500	583	666	717	833	
IR40-125SD	1,5	2	>0,7	H (m)	19	18,5	18	17,5	16	13	12						
IR40-125SC	2,2	3	>0,7		24,5	24	24	23,5	23	20	19	17					
IR40-125SB	3	4	>0,7		27,5		27	26,5	26	24	23	21	19	17			
IR40-125SA	4	5,5	>0,7		30			29	28	27	26	25	23	21	17		

DIMENSIONI – VERSIONI STANDARD

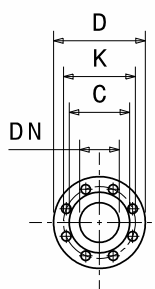
Dimensions – standard versions • Dimensiones – versiones estándar • Dimensions-versions standard

• Abmessungen – standardausführung • размеры – базовые исполнения

Tipo Type Тип	P ₂		Grandezza motore Motor frame size Мощность двигателя	f [mm]	a [mm]	m1 [mm]	m2 [mm]	n1 [mm]	n2 [mm]	h1 [mm]	h2 [mm]	s [mm]	b [mm]	w [mm]	kg
	kW	HP													
IR40-125SD	1,5	2	80	372	80	100	70	210	160	112	140	14	50	240	33
IR40-125SC	2,2	3	90	372	80	100	70	210	160	112	140	14	50	273	35
IR40-125SB ²	3	4	100	396	80	100	70	210	160	112	140	14	50	279	41
IR40-125SA	4	5,5	112	426	80	100	70	210	160	112	140	14	50	304	53



Flange • Flanges • Фланцы				
	DNA		DNM	
DN	65		40	
PN	10/16		10/16	
D [mm]	185		150	
K [mm]	145		110	
C [mm]	122		88	
Fori Holes Дырки	ø [mm]	n	ø [mm]	n
	18	4*	18	4



Disegni dimensionali, pesi e immagini sono unicamente indicativi e non vincolanti • Dimensional drawing, weight and picture are indicative only and not binding • Dimensiones, pesos y fotografías son indicativos y no vinculantes • Schemas d'encombrement, les poids et les images sont a titre indicatif et pas contraignantes • Die Abmessungen, Gewichte und Bilder sind unverbindlich und verpflichtend • Габаритные чертежи, веса и изображения являются лишь ориентировочными, а не обязательными.

NOTE • NOTES • NOTAS • NOTES • ANMERKUNGEN • ПРИМЕЧАНИЯ

2. Dati di ingombro riferiti solo a versione con motore IE2 • Dimensions only referred to version with IE2 motor • Los datos de dimensiones se refieren sólo a la versión con motor IE2 • Les dimensions se réfèrent uniquement à la version avec moteur IE2 • Die Abmessungen beziehen sich nur auf Motoreffizienz IE2 • Данные размеры сообщены только на версии с двигателем IE2

Informazioni e opzioni sui motori a pagina 214 • Information and options for motors on page 214 • Informaciones y opciones disponibles sobre los motores a pagina 214 • Information et options disponibles sur les moteurs page 214 • Informationen und Optionen für Motoren auf Seite 214 • Информация о двигателях и дополнительные опции на стр. 214.

[*] La serie IRX ha 8 fori in aspirazione - The IRX Series has the inlet with 8 holes - La serie IRX tiene ocho orificios de aspiración - La série IRX a 8 trous en aspiration - Die IRX -Serie hat 8 Löcher auf der Ansaugseite - Серия IRX имеет 8 отверстий для впускных

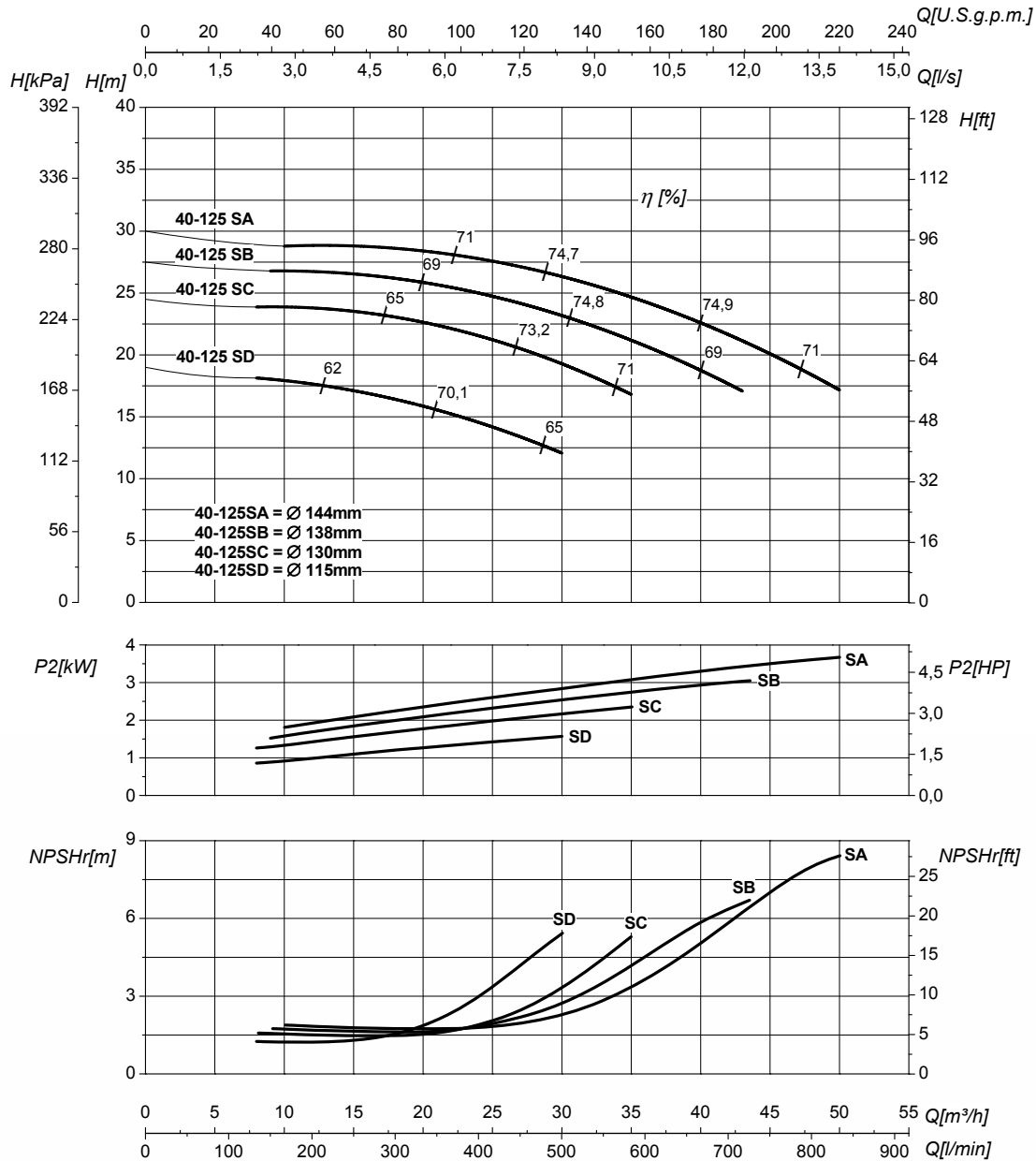
CURVE CARATTERISTICHE

Performances curves • Curvas características • Courbes de performances
• Leistungskurven • Рабочие характеристики

IR40-125S

2900 1/min

50Hz



DN nominale aspirazione • DN suction • DN Aspiracion • DN aspiration • DN Ansaugstutzen
• Номинальный DN всасывания

65

DN nominale mandata • DN delivery • DN Impulsion • DN refoulement • DN Druckstutzen
• Номинальный DN нагнетания

40

Q	Portata Flow • Caudal • Débit • Fördermenge • Подача	H	Prevalenza Head • Altura • Hauteur • Foerderhoehe • Нылов
P₂	Potenza assorbita dalla pompa Power required from the pump • Potencia de la bomba • Puissance absorbée • Leistungsbedarf der Pumpe • Потребляемая мощность насоса	η	Rendimento della pompa Pump efficiency • Eficiencia de la bomba • Rendement de la pompe • Wirkungsgrad • Коэффициент полезного действия насосов
NPSHr	Requested Net Pressure Suction Head Vedi Appendice Tecnica a pagina 238 • See Technical Appendix on page 238 • Vera apendice tecnica a pagina 238 • Voir l'annexe technique à la page 238 • Siehe Technischer Anhang auf Seite 238 • См. Техническое приложение на стр. 238	MEI	Minimum Efficiency Index - Vedi Appendice Tecnica a pagina 240 • See Technical Appendix on page 240 • Vera apendice tecnica a pagina 240 • Voir l'annexe technique à la page 240 • Siehe Technischer Anhang auf Seite 240 • См. Техническое приложение на стр. 240

>0,7

Le curve di prestazione sono basate su valori di viscosità cinematica = 1 mm²/s, densità = 1000 kg/m³ e temperatura acqua = 20°C. Tolleranza e curve secondo UNI EN ISO 9906:2012 - Grado 3B. Dati validi per versioni standard. • The performance curves are based on the kinematic viscosity values = 1 mm²/s, density = 1000 kg/m³, water temperature = 20°C. Tolerance and curves according to UNI EN ISO 9906:2012 - Grade 3B. Data referred to standard version. • Las curvas de rendimiento se refieren a valores de viscosidad cinemática = 1 mm²/s, densidad = 1000 kg/m³, temperatura agua = 20°C. Tolerancia de las curvas de acuerdo con UNI EN ISO 9906:2012 - clase 3B. Datos validos para ejecucion estandar. • Les courbes de performances sont basées sur des valeurs de viscosité cinématique égale à 1 mm²/s, densité = 1000 kg/m³, température eau = 20°C. Tolérance et courbes conformes aux normes UNI EN ISO 9906 :2012 - Degré 3B. Données valables pour version standard. • Die Leistungskurven beruhen auf einer kinematischen Zähflüssigkeit von 1 mm²/s, einer Dichte von 1000 kg/m³, Temperatur vom Wasser 20°C. Abweichung und Kurven gemäß UNI EN ISO 9906:2012 - STUFE 3B. Gültige Daten für Standardausführung. • Кривые характеристик основываются на данных кинематической вязкости = 1 мм²/с, плотности = 1000 кг/м³, температура = 20°C. Допуски и кривые согласно UNI EN ISO 9906:2012, класс 3B. Действительные данные для стандартной версии.

CARATTERISTICHE IDRAULICHE

Hydraulic features • Características hidráulicas • Caracteristiques hydrauliques

• Hydraulische eigenschaften • Гидравлические характеристики

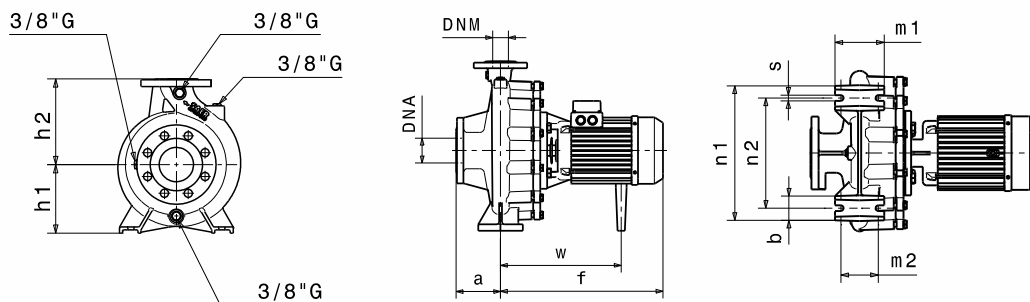
IR40-160N				2900 1/min										50Hz				
Tipo Type Тип	P ₂		MEI	Q	H (m)													
	kW	HP			l/s	0	2,8	3,3	5	6,9	8,3	9,7	11	12,5	13,9	15		
					m ³ /h	0	10	12	18	25	30	35	40	45	50	55		
l/min	0	167	200	300	417	500	583	667	750	833	917							
IR40-160NC/B ¹	3	4	>0,5	H (m)	32	31,5	31,5	30,5	29	26,5								
IR40-160NC/A ¹	4	5,5	>0,5		32		31,5	30,5	29	26,5	23	21	16					
IR40-160NB/B ¹	4	5,5	>0,5		36,5		36	35,5	34	32	30							
IR40-160NB/A ¹	5,5	7,5	>0,5		36,5		36	35,5	34	32	30	27,5	24,5	20,5				
IR40-160NA ¹	5,5	7,5	>0,5		39		39	38,5	37,5	36	33,5	32	28,5	25,5	22			

DIMENSIONI - VERSIONI STANDARD

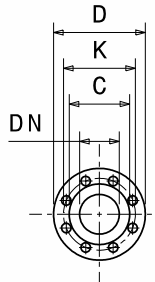
Dimensions - standard versions • Dimensiones - versiones estándar • Dimensions-versions standard

• Abmessungen - standardausführung • размеры - базовые исполнения

Tipo Type Тип	P ₂		Grandezza motore Motor frame size Мощность двигателя	f [mm]	a [mm]	m1 [mm]	m2 [mm]	n1 [mm]	n2 [mm]	h1 [mm]	h2 [mm]	s [mm]	b [mm]	w [mm]	kg
	kW	HP													
IR40-160NC/B ²	3	4	100	396	80	100	70	240	190	132	160	14	50	279	44
IR40-160NC/A	4	5,5	112	426	80	100	70	240	190	132	160	14	50	304	55
IR40-160NB/B	4	5,5	112	426	80	100	70	240	190	132	160	14	50	304	55
IR40-160NB/A	5,5	7,5	112	450	80	100	70	240	190	132	160	14	50	304	59
IR40-160NA	5,5	7,5	112	450	80	100	70	240	190	132	160	14	50	304	59



Flange • Flanges • Фланцы				
	DNA		DNM	
DN	65		40	
PN	10/16		10/16	
D [mm]	185		150	
K [mm]	145		110	
C [mm]	122		88	
Fori Holes Дырки	∅ [mm]	n	∅ [mm]	n
	18	4*	18	4



[*] La serie IRX ha 8 fori in aspirazione - The IRX Series has the inlet with 8 holes - La serie IRX tiene ocho orificios de aspiración - La série IRX a 8 trous en aspiration - Die IRX -Serie hat 8 Löcher auf der Ansaugseite - Серия IRX имеет 8 отверстий для впускных

Disegni dimensionali, pesi e immagini sono unicamente indicativi e non vincolanti

• Dimensional drawing, weight and picture are indicative only and not binding • Dimensiones, pesos y fotografías son indicativos y no vinculantes • Schemas d'encombrement, les poids et les images sont a titre indicatif et pas contraignantes • Die Abmessungen, Gewichte und Bilder sind unverbindlich und verpflichtend • Габаритные чертежи, веса и изображения являются лишь ориентировочными, а не обязательными.

NOTE • NOTES • NOTAS • NOTES • ANMERKUNGEN • ПРИМЕЧАНИЯ

- Modello standard con girante in Ottone • Standard model with Brass impeller • Modelo estándar con el impulsor de Latón • Modèle standard avec turbine en Laiton • Standardmodell mit Laufrad aus Messing • Стандартная модель с рабочими колёсами из латуни
- Dati di ingombro riferiti solo a versione con motore IE2 • Dimensions only referred to version with IE2 motor • Los datos de dimensiones se refieren sólo a la versión con motor IE2 • Les dimensions se réfèrent uniquement à la version avec moteur IE2 • Die Abmessungen beziehen sich nur auf Moto-reffizienz IE2 • Данные размеры сообщены только на версии с двигателем IE2

Informazioni e opzioni sui motori a pagina 214 • Information and options for motors on page 214 • Informaciones y opciones disponibles sobre los motores a pagina 214 • Information et options disponibles sur les moteurs page 214 • Informationen und Optionen für Motoren auf Seite 214 • Информация о двигателях и дополнительные опции на стр. 214.

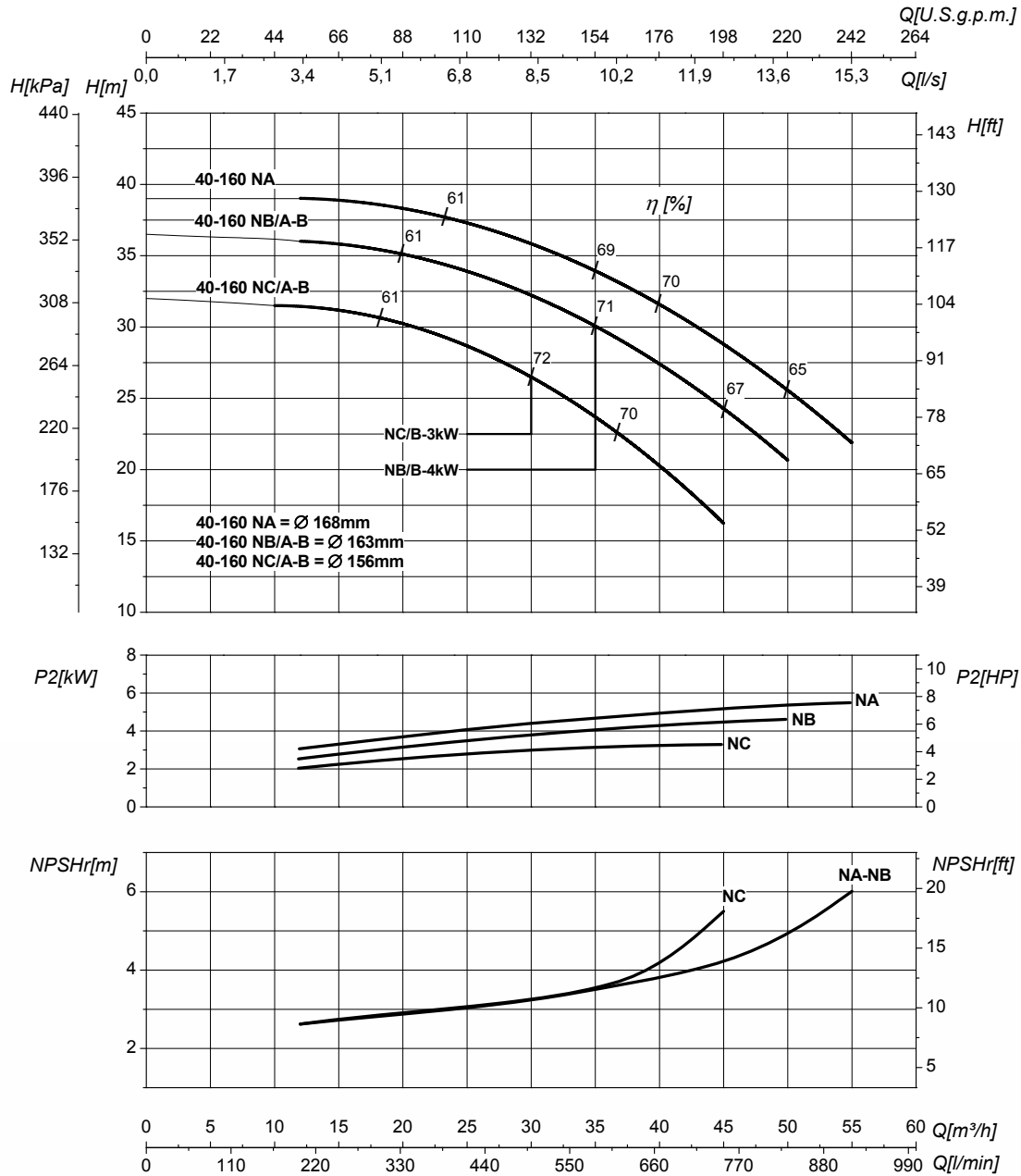
CURVE CARATTERISTICHE

Performances curves • Curvas características • Courbes de performances
• Leistungskurven • Рабочие характеристики

IR40-160N

2900 1/min

50Hz



DN nominale aspirazione • DN suction • DN Aspiracion • DN aspiration • DN Ansaugstutzen
• Номинальный DN всасывания

65

DN nominale mandata • DN delivery • DN Impulsion
• DN refoulement • DN Druckstutzen
• Номинальный DN нагнетания

40

Q	Portata Flow • Caudal • Débit • Fördermenge • Поддача	H	Prevalenza Head • Altura • Hauteur • Foerderhoehe • Нылов
P₂	Potenza assorbita dalla pompa Power required from the pump • Potencia de la bomba • Puissance absorbée • Leistungsbedarf der Pumpe • Потребляемая мощность насоса	η	Rendimento della pompa Pump efficiency • Eficiencia de la bomba • Rendement de la pompe • Wirkungsgrad • Коэффициент полезного действия насосов
NPSHr	Requested Net Pressure Suction Head Vedi Appendice Tecnica a pagina 238 • See Technical Appendix on page 238 • Vera apendice tecnica a pagina 238 • Voir l'annexe technique à la page 238 • Siehe Technischer Anhang auf Seite 238 • См. Техническое приложение на стр. 238	MEI	Minimum Efficiency Index - Vedi Appendice Tecnica a pagina 240 • See Technical Appendix on page 240 • Vera apendice tecnica a pagina 240 • Voir l'annexe technique à la page 240 • Siehe Technischer Anhang auf Seite 240 • См. Техническое приложение на стр. 240

>0,5

Le curve di prestazione sono basate su valori di viscosità cinematica = 1 mm²/s, densità = 1000 kg/m³ e temperatura acqua=20°C. Tolleranza e curve secondo UNI EN ISO 9906:2012 - Grado 3B. Dati validi per versioni standard. • The performance curves are based on the kinematic viscosity values = 1 mm²/s, density = 1000 kg/m³, water temperature=20°C. Tolerance and curves according to UNI EN ISO 9906:2012 - Grade 3B. Data referred to standard version • Las curvas de rendimiento se refieren a valores de viscosidad cinemática = 1 mm²/s, densidad = 1000 kg/m³, temperatura agua = 20°C. Tolerancia de las curvas de acuerdo con UNI EN ISO 9906:2012 - clase 3B. Datos validos para ejecucion estandar • Les courbes de performances sont basées sur des valeurs de viscosité cinématique égale à 1 mm²/s, densité = 1000 kg/m³, température eau=20°C. Tolérance et courbes conformes aux normes UNI EN ISO 9906:2012 - Degré 3B. Données valables pour version standard • Die Leistungskurven beruhen auf einer kinematischen Zähflüssigkeit von 1 mm²/s, einer Dichte von 1000 kg/m³, Temperatur vom Wasser 20°C. Abweichung und Kurven gemäß UNI EN ISO 9906:2012 - STUFE 3B. Gültige Daten für Standardausführung. • Кривые характеристик основываются на данных кинематической вязкости = 1 мм²/с, плотности = 1000 кг/м³, температура = 20°C. Допуски и кривые согласно UNI EN ISO 9906:2012 класс 3B. Действительные данные для стандартной версии.

CARATTERISTICHE IDRAULICHE

Hydraulic features • Características hidráulicas • Caracteristiques hydrauliques

• Hydraulische eigenschaften • Гидравлические характеристики

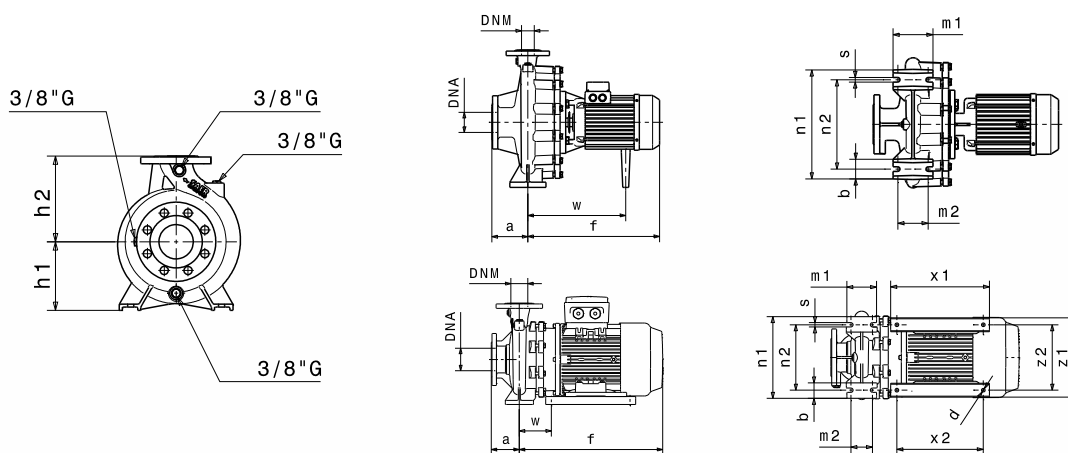
IR40-200				2900 1/min									50Hz	
Tipo Type Тип	P ₂		MEI	Q	L/s	0	3,3	4,4	5	5,5	6,9	8,3	9,7	11
	kW	HP			m ³ /h	0	12	16	18	20	25	30	35	40
					L/min	0	200	266	300	333	417	500	583	667
IR40-200C ¹	4	5,5	>0,7	H (m)	45	43,5	43	42	41	37	33,5			
IR40-200B ¹	5,5	7,5	>0,7		49	48,5	47,5	47	46	43,5	40,5	36,5	31,5	
IR40-200A ¹	7,5	10	>0,7		58	58	57,5	57	56,5	55	52	48	42	

DIMENSIONI - VERSIONI STANDARD

Dimensions - standard versions • Dimensiones - versiones estándar • Dimensions-versions standard

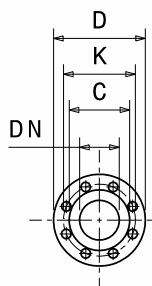
• Abmessungen - standardausführung • размеры - базовые исполнения

Tipo Type Тип	P ₂		Grandezza motore Motor frame size Мощность двигателя	f	a	m1	m2	n1	n2	h1	h2	s	b	w	x1	x2	z1	z2	d	kg
	kW	HP		[mm]	[mm]	[mm]	[mm]	[mm]	[mm]	[mm]	[mm]	[mm]	[mm]	[mm]	[mm]	[mm]	[mm]	[mm]	[mm]	[mm]
IR40-200C	4	5,5	112	426	100	100	70	265	212	160	180	14	50	304						57
IR40-200B	5,5	7,5	112	450	100	100	70	265	212	160	180	14	50	304						64
IR40-200A ³	7,5	10	132	504	100	100	70	265	212	160	180	14	50	108	320	280	261	216	12	83



Flange • Flanges • Фланцы

	DNA		DNM	
DN	65		40	
PN	10/16		10/16	
D [mm]	185		150	
K [mm]	145		110	
C [mm]	122		88	
Fori Holes дырки	ø [mm]	n	ø [mm]	n
	18	4*	18	4



(* La serie IRX ha 8 fori in aspirazione - The IRX Series has the inlet with 8 holes - La serie IRX tiene ocho orificios de aspiración - La série IRX a 8 trous en aspiration - Die IRX -Serie hat 8 Löcher auf der Ansaugseite - Серия IRX имеет 8 отверстий для впускных

Disegni dimensionali, pesi e immagini sono unicamente indicativi e non vincolanti

• Dimensional drawing, weight and picture are indicative only and not binding • Dimensiones, pesos y fotografías son indicativos y no vinculantes • Schemas d'encadrement, les poids et les images sont a titre indicatif et pas contraignantes • Die Abmessungen, Gewichte und Bilder sind unverbindlich und verpflichtend • Габаритные чертежи, веса и изображения являются лишь ориентировочными, а не обязательными.

NOTE • NOTES • NOTAS • NOTES • ANMERKUNGEN • ПРИМЕЧАНИЯ

- Modello standard con girante in Ottone • Standard model with Brass impeller • Modelo estándar con el impulsor de Latón • Modèle standard avec turbine en Laiton • Standardmodell mit Laufrad aus Messing • Стандартная модель с рабочими колёсами из латуни
- Dati di ingombro riferiti solo a versione con motore IE3 • Dimensions only referred to version with IE3 motor • Los datos de dimensiones se refieren sólo a la versión con motor IE3 • Les dimensions se réfèrent uniquement à la version avec moteur IE3 • Die Abmessungen beziehen sich nur auf Motoreffizienz IE3 • Данные размеры сообщены только на версии с двигателем IE3

Informazioni e opzioni sui motori a pagina 214 • Information and options for motors on page 214 • Informaciones y opciones disponibles sobre los motores a pagina 214 • Information et options disponibles sur les moteurs page 214 • Informationen und Optionen für Motoren auf Seite 214 • Информация о двигателях и дополнительные опции на стр. 214.

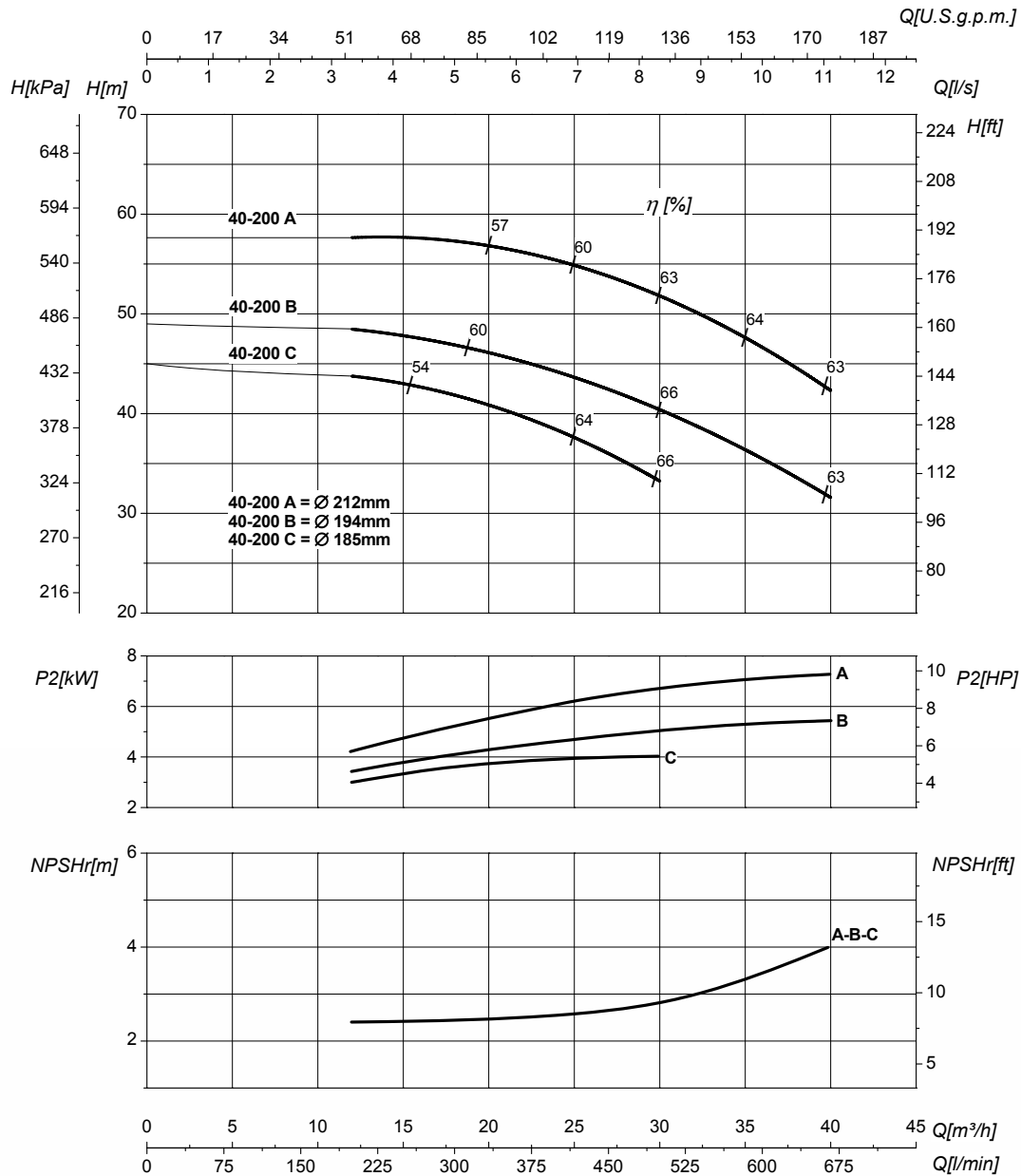
CURVE CARATTERISTICHE

Performances curves • Curvas características • Courbes de performances
 • Leistungskurven • Рабочие характеристики

IR40-200

2900 1/min

50Hz



DN nominale aspirazione • DN suction • DN Aspiracion • DN aspiration • DN Ansaugstutzen
 • Номинальный DN всасывания

65

DN nominale mandata • DN delivery • DN Impulsion • DN refoulement • DN Druckstutzen
 • Номинальный DN нагнетания

40

Q	Portata Flow • Caudal • Débit • Fördermenge • Подача	H	Prevalenza Head • Altura • Hauteur • Foerderhoehe • Нылов
P₂	Potenza assorbita dalla pompa Power required from the pump • Potencia de la bomba • Puissance absorbée • Leistungsbedarf der Pumpe • Потребляемая мощность насоса	η	Rendimento della pompa Pump efficiency • Eficiencia de la bomba • Rendement de la pompe • Wirkungsgrad • Коэффициент полезного действия насосов
NPSHr	Requested Net Pressure Suction Head Vedi Appendice Tecnica a pagina 238 • See Technical Appendix on page 238 • Vera apendice tecnica a pagina 238 • Voir l'annexe technique à la page 238 • Siehe Technischer Anhang auf Seite 238 • См. Техническое приложение на стр. 238	MEI	Minimum Efficiency Index - Vedi Appendice Tecnica a pagina 240 • See Technical Appendix on page 240 • Vera apendice tecnica a pagina 240 • Voir l'annexe technique à la page 240 • Siehe Technischer Anhang auf Seite 240 • См. Техническое приложение на стр. 240

>0,7

Le curve di prestazione sono basate su valori di viscosità cinematica = 1 mm²/s, densità = 1000 kg/m³ e temperatura acqua=20°C. Tolleranza e curve secondo UNI EN ISO 9906:2012 - Grado 3B. Dati validi per versioni standard. • The performance curves are based on the kinematic viscosity values = 1 mm²/s, density = 1000 kg/m³, water temperature=20°C. Tolerance and curves according to UNI EN ISO 9906:2012 - Grade 3B. Data referred to standard version • Las curvas de rendimiento se refieren a valores de viscosidad cinemática = 1 mm²/s, densidad = 1000 kg/m³, _tandard_re agua = 20°C. Tolerancia de las curvas de acuerdo con UNI EN ISO 9906:2012 -clase 3B. Datos validos para ejecucion estandar • Les courbes de performances sont basées sur des valeurs de viscosité cinématique égale à 1 mm²/s, densité = 1000 kg/m³, température eau=20°C. Tolérance et courbes conformes aux normes UNI EN ISO 9906 :2012 - Degrée 3B. Données valables pour version standard • Die Leistungskurven beruhen auf einer kinematischen Zähflüssigkeit von 1 mm²/s, einer Dichte von 1000 kg/m³, Temperatur vom Wasser 20°C. Abweichung und Kurven gemäß UNI EN ISO 9906:2012 - STUFE 3B. Gültige Daten für Standardausführung. • Кривые характеристик основываются на данных кинематической вязкости = 1 мм²/с, плотности = 1000 кг/м³, температура = 20°C. Допуски и кривые согласно UNI EN ISO 9906:2012, класс 3B. Действительные данные для стандартной версии.

CARATTERISTICHE IDRAULICHE

Hydraulic features • Características hidráulicas • Caracteristiques hydrauliques

• Hydraulische eigenschaften • Гидравлические характеристики

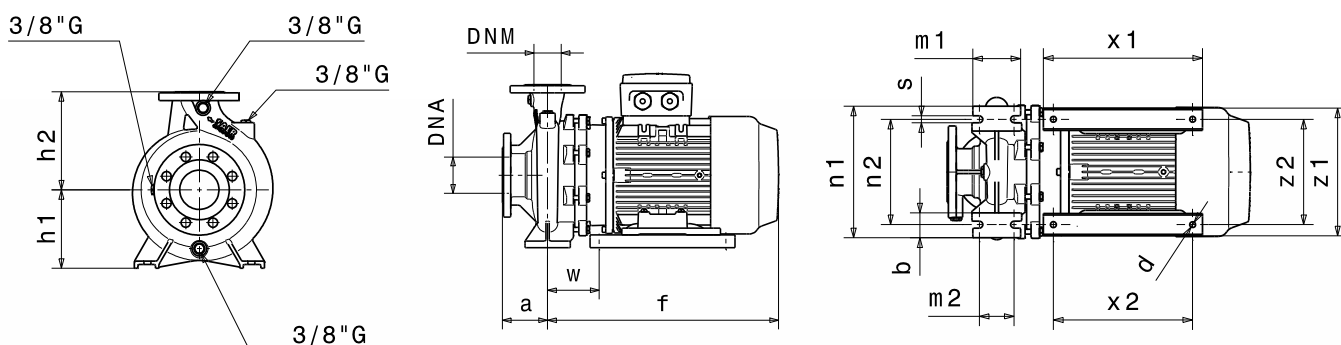
IR40-200N				2900 1/min										50Hz	
Tipo Type Тип	P ₂		MEI	Q	l/s	0	5,5	6,9	8,3	9,7	11	12,5	13,9	15,3	16,7
	kW	HP			m ³ /h	0	20	25	30	35	40	45	50	55	60
					l/min	0	333	417	500	583	667	750	833	917	1000
IR40-200NB	7,5	10	>0,4	H (m)	53	52,5	51,5	49,4	47	44	41,5	37,5	30,5		
IR40-200NA	11	15	>0,4		61	60	59	57	56	54	50	47	41,5	35	

DIMENSIONI - VERSIONI STANDARD

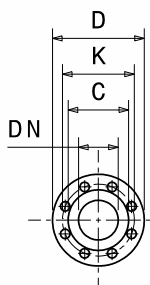
Dimensions - standard versions • Dimensiones - versiones estándar • Dimensions-versions standard

• Abmessungen - standardausführung • размеры - базовые исполнения

Tipo Type Тип	P ₂		Grandezza motore Motor frame size Мощность двигателя	f	a	m1	m2	n1	n2	h1	h2	s	b	w	x1	x2	z1	z2	d	kg
	kW	HP		[mm]	[mm]	[mm]	[mm]	[mm]	[mm]	[mm]	[mm]	[mm]	[mm]	[mm]	[mm]	[mm]	[mm]	[mm]	[mm]	[mm]
IR40-200NB ³	7,5	10	132	504	100	100	70	265	212	160	180	14	50	108	320	280	261	216	12	83
IR40-200NA ³	11	15	132	504	100	100	70	265	212	160	180	14	50	108	320	280	261	216	12	85



Flange • Flanges • Фланцы				
	DNA		DNM	
DN	65		40	
PN	10/16		10/16	
D [mm]	185		150	
K [mm]	145		110	
C [mm]	122		88	
Fori Holes дырки	∅ [mm]	n	∅ [mm]	n
	18	4*	18	4



[*] La serie IRX ha 8 fori in aspirazione - The IRX Series has the inlet with 8 holes - La serie IRX tiene ocho orificios de aspiración - La série IRX a 8 trous en aspiration - Die IRX -Serie hat 8 Löcher auf der Ansaugseite - Серии IRX имеет 8 отверстий для впускных

Disegni dimensionali, pesi e immagini sono unicamente indicativi e non vincolanti • Dimensional drawing, weight and picture are indicative only and not binding • Dimensiones, pesos y fotografías son indicativos y no vinculantes • Schemas d'encombrement, les poids et les images sont a titre indicatif et pas contraignantes • Die Abmessungen, Gewichte und Bilder sind unverbindlich und verpflichtend • Габаритные чертежи, веса и изображения являются лишь ориентировочными, а не обязательными.

NOTE • NOTES • NOTAS • NOTES • ANMERKUNGEN • ПРИМЕЧАНИЯ

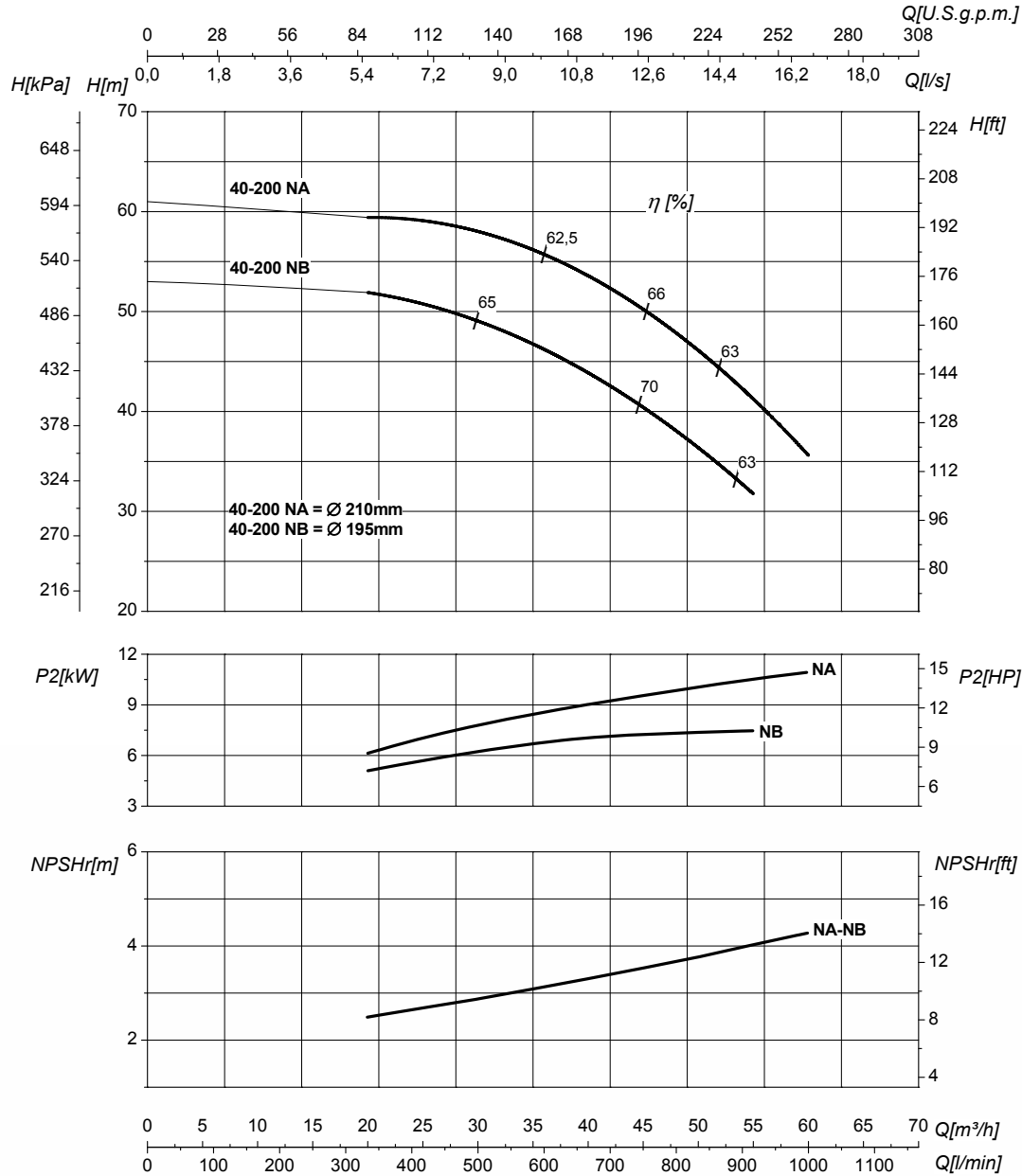
3. Dati di ingombro riferiti solo a versione con motore IE3 • Dimensions only referred to version with IE3 motor • Los datos de dimensiones se refieren sólo a la versión con motor IE3 • Les dimensions se réfèrent uniquement à la version avec moteur IE3 • Die Abmessungen beziehen sich nur auf Motoreffizienz IE3 • Данные размеры сообщены только на версии с двигателем IE3

Informazioni e opzioni sui motori a pagina 214 • Information and options for motors on page 214 • Informaciones y opciones disponibles sobre los motores a pagina 214 • Information et options disponibles sur les moteurs page 214 • Informationen und Optionen für Motoren auf Seite 214 • Информация о двигателях и дополнительные опции на стр. 214.

CURVE CARATTERISTICHE

Performances curves • Curvas características • Courbes de performances
 • Leistungskurven • Рабочие характеристики

IR40-200N **2900 1/min** **50Hz**



DN nominale aspirazione • DN suction • DN Aspiracion • DN aspiration • DN Ansaugstutzen 65 • Номинальный DN всасывания		DN nominale mandata • DN delivery • DN Impulsion 40 • DN refoulement • DN Druckstutzen • Номинальный DN нагнетания	
Q Portata Flow • Caudal • Débit • Fördermenge • Подача	H Prevalenza Head • Altura • Hauteur • Foerderhoehe • Нылов	P₂ Potenza assorbita dalla pompa Power required from the pump • Potencia de la bomba • Puissance absorbée • Leistungsbedarf der Pumpe • Потребляемая мощность насоса	η Rendimento della pompa Pump efficiency • Eficiencia de la bomba • Rendement de la pompe • Wirkungsgrad • Коэффициент полезного действия насосов
NPSHr Requested Net Pressure Suction Head Vedi Appendice Tecnica a pagina 238 • See Technical Appendix on page 238 • Vera apendice tecnica a pagina 238 • Voir l'annexe technique à la page 238 • Siehe Technischer Anhang auf Seite 238 • См. Техническое приложение на стр. 238	MEI Minimum Efficiency Index - Vedi Appendice Tecnica a pagina 240 • See Technical Appendix on page 240 • Vera apendice tecnica a pagina 240 • Voir l'annexe technique à la page 240 • Siehe Technischer Anhang auf Seite 240 • См. Техническое приложение на стр. 240	>0,4	

Le curve di prestazione sono basate su valori di viscosità cinematica = 1 mm²/s, densità = 1000 kg/m³ e temperatura acqua=20°C. Tolleranza e curve secondo UNI EN ISO 9906:2012 - Grado 3B. Dati validi per versioni standard. • The performance curves are based on the kinematic viscosity values = 1 mm²/s, density = 1000 kg/m³, water temperature=20°C. Tolerance and curves according to UNI EN ISO 9906:2012 - Grade 3B. Data referred to standard version • Las curvas de rendimiento se refieren a valores de viscosidad cinemática = 1 mm²/s, densidad = 1000 kg/m³, _tandard_re agua = 20°C. Tolerancia de las curvas de acuerdo con UNI EN ISO 9906:2012 -clase 3B. Datos validos para ejecucion estandar • Les courbes de performances sont basées sur des valeurs de viscosité cinématique égale à 1 mm²/s, densité = 1000 kg/m³, température eau=20°C. Tolérance et courbes conformes aux normes UNI EN ISO 9906 :2012 - Degrée 3B. Données valables pour version standard • Die Leistungskurven beruhen auf einer kinematischen Zähflüssigkeit von 1 mm²/s, einer Dichte von 1000 kg/m³, Temperatur vom Wasser 20°C. Abweichung und Kurven gemäß UNI EN ISO 9906:2012 - STUFE 3B. Gültige Daten für Standardausführung. • Кривые характеристик основываются на данных кинематической вязкости = 1 мм²/с, плотности = 1000 кг/м³, температура = 20°C. Допуски и кривые согласно UNI EN ISO 9906:2012, класс 3B. Действительные данные для стандартной версии.

CARATTERISTICHE IDRAULICHE

Hydraulic features • Características hidráulicas • Caracteristiques hydrauliques

• Hydraulische eigenschaften • Гидравлические характеристики

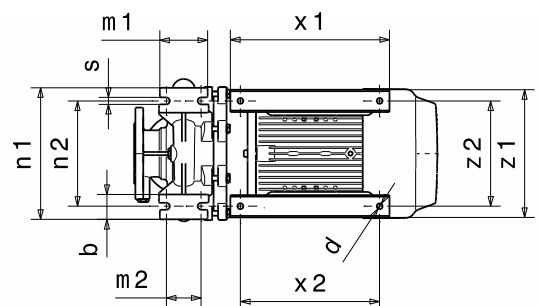
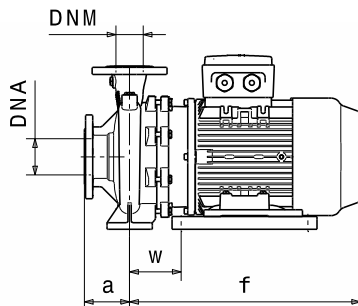
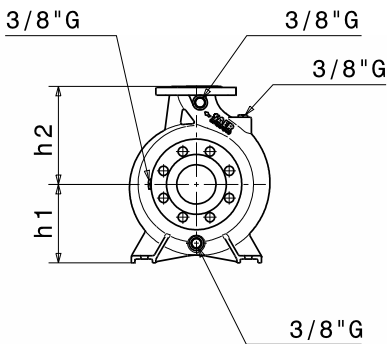
IR40-250				2900 1/min										50Hz	
Tipo Type Тип	P ₂		MEI	Q	L/s	0	3,3	4,4	5,5	6,7	7,8	8,9	9,7	10,6	11
	kW	HP			m ³ /h	0	12	16	20	24	28	32	35	38	40
					L/min	0	200	266	333	400	467	533	583	633	667
IR40-250C	9,2	12,5	>0,1	H (m)	65	64	63	62	61	60	57	56	54	53	
IR40-250B	11	15	>0,1		71	70	69	68	67	65	64	62	60	59	
IR40-250A	15	20	>0,1		89	87	86	85	83	81	79	77	76	75	

DIMENSIONI – VERSIONI STANDARD

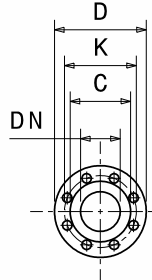
Dimensions – standard versions • Dimensiones – versiones estándar • Dimensions-versions standard

• Abmessungen – standardausführung • размеры – базовые исполнения

Tipo Type Тип	P ₂		Grandezza motore Motor frame size Мощность двигателя	f	a	m1	m2	n1	n2	h1	h2	s	b	w	x1	x2	z1	z2	d	kg
	kW	HP		[mm]	[mm]	[mm]	[mm]	[mm]	[mm]	[mm]	[mm]	[mm]	[mm]	[mm]	[mm]	[mm]	[mm]	[mm]	[mm]	[mm]
IR40-250C ³	9,2	12,5	132	509	100	125	95	320	250	180	225	14	65	113	320	280	261	216	12	95
IR40-250B ³	11	15	132	509	100	125	95	320	250	180	225	14	65	113	320	280	261	216	12	100
IR40-250A ³	15	20	132	564	100	125	95	320	250	180	225	14	65	113	320	280	261	216	12	111



Flange • Flanges • Фланцы				
	DNA		DNM	
DN	65		40	
PN	10/16		10/16	
D [mm]	185		150	
K [mm]	145		110	
C [mm]	122		88	
Fori Holes Дырки	∅ [mm]	n	∅ [mm]	n
	18	4	18	4



Disegni dimensionali, pesi e immagini sono unicamente indicativi e non vincolanti • Dimensional drawing, weight and picture are indicative only and not binding • Dimensiones, pesos y fotografías son indicativos y no vinculantes • Schemas d'encombrement, les poids et les images sont a titre indicatif et pas contraignantes • Die Abmessungen, Gewichte und Bilder sind unverbindlich und verpflichtend • Габаритные чертежи, веса и изображения являются лишь ориентировочными, а не обязательными.

NOTE • NOTES • NOTAS • NOTES • ANMERKUNGEN • ПРИМЕЧАНИЯ
3. Dati di ingombro riferiti solo a versione con motore IE3 • Dimensions only referred to version with IE3 motor • Los datos de dimensiones se refieren sólo a la versión con motor IE3 • Les dimensions se réfèrent uniquement à la version avec moteur IE3 • Die Abmessungen beziehen sich nur auf Moto-reffizienz IE3 • Данные размеры сообщены только на версии с двигателем IE3

Informazioni e opzioni sui motori a pagina 214 • Information and options for motors on page 214 • Informaciones y opciones disponibles sobre los motores a pagina 214 • Information et options disponibles sur les moteurs page 214 • Informationen und Optionen für Motoren auf Seite 214 • Информация о двигателях и дополнительные опции на стр. 214.

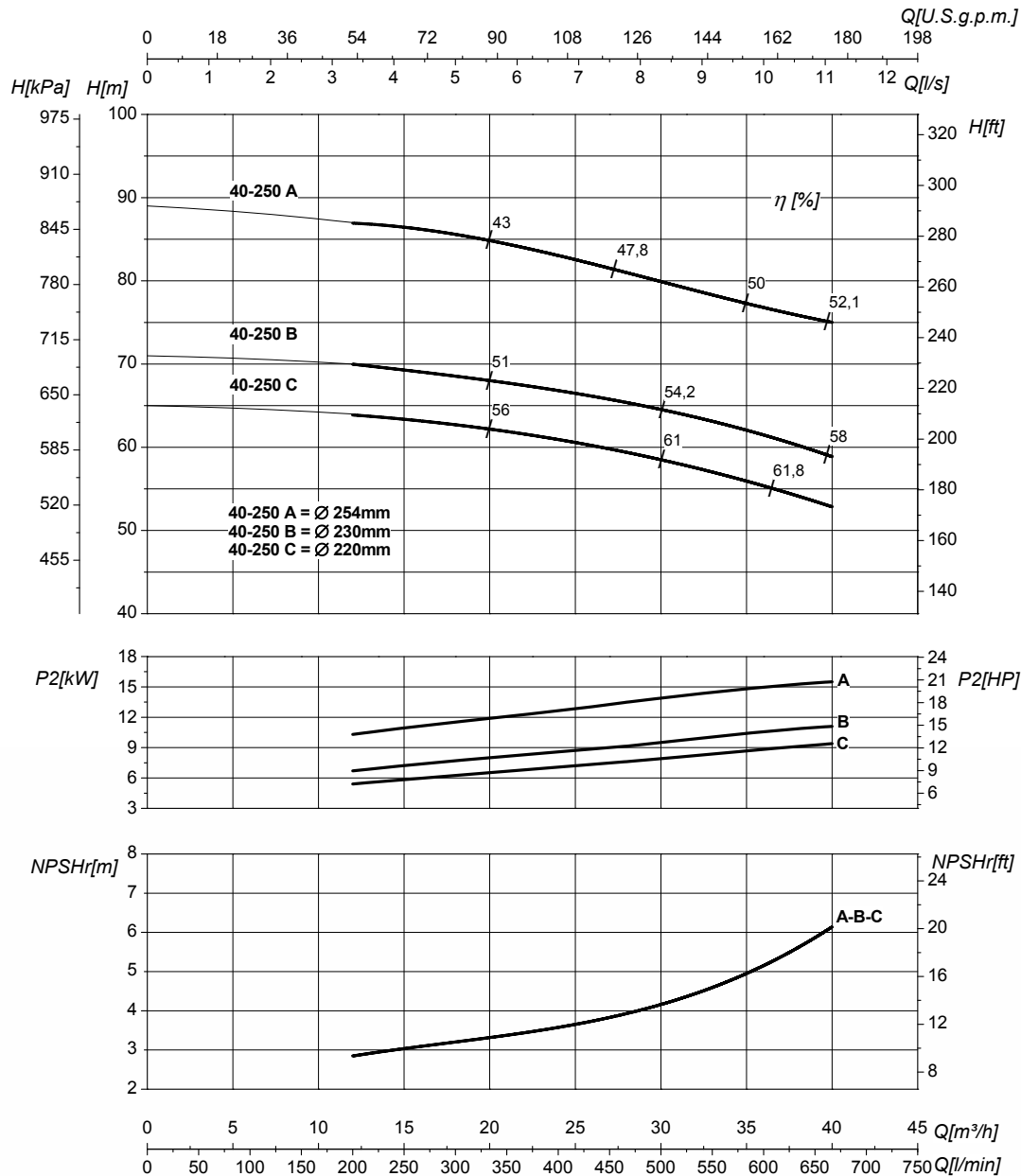
CURVE CARATTERISTICHE

Performances curves • Curvas características • Courbes de performances
• Leistungskurven • Рабочие характеристики

IR40-250

2900 1/min

50Hz



DN nominale aspirazione • DN suction • DN Aspiracion • DN aspiration • DN Ansaugstutzen • Номинальный DN всасывания

65

DN nominale mandata • DN delivery • DN Impulsion • DN refoulement • DN Druckstutzen • Номинальный DN нагнетания

40

Q	Portata Flow • Caudal • Débit • Fördermenge • Подача	H	Prevalenza Head • Altura • Hauteur • Foerderhoehe • Нылов
P₂	Potenza assorbita dalla pompa Power required from the pump • Potencia de la bomba • Puissance absorbée • Leistungsbedarf der Pumpe • Потребляемая мощность насоса	η	Rendimento della pompa Pump efficiency • Eficiencia de la bomba • Rendement de la pompe • Wirkungsgrad • Коэффициент полезного действия насосов
NPSHr	Requested Net Pressure Suction Head Vedi Appendice Tecnica a pagina 238 • See Technical Appendix on page 238 • Vera apendice tecnica a pagina 238 • Voir l'annexe technique à la page 238 • Siehe Technischer Anhang auf Seite 238 • См. Техническое приложение на стр. 238	MEI	Minimum Efficiency Index - Vedi Appendice Tecnica a pagina 240 • See Technical Appendix on page 240 • Vera apendice tecnica a pagina 240 • Voir l'annexe technique à la page 240 • Siehe Technischer Anhang auf Seite 240 • См. Техническое приложение на стр. 240

>0,1

Le curve di prestazione sono basate su valori di viscosità cinematica = 1 mm²/s, densità = 1000 kg/m³ e temperatura acqua=20°C. Tolleranza e curve secondo UNI EN ISO 9906:2012 - Grado 3B. Dati validi per versioni standard. • The performance curves are based on the kinematic viscosity values = 1 mm²/s, density = 1000 kg/m³, water temperature=20°C. Tolerance and curves according to UNI EN ISO 9906:2012 - Grade 3B. Data referred to standard version • Las curvas de rendimiento se refieren a valores de viscosidad cinemática = 1 mm²/s, densidad = 1000 kg/m³, temperatura agua = 20°C. Tolerancia de las curvas de acuerdo con UNI EN ISO 9906:2012 - clase 3B. Datos validos para ejecucion estandar • Les courbes de performances sont basées sur des valeurs de viscosité cinématique égale à 1 mm²/s, densité = 1000 kg/m³, température eau=20°C. Tolérance et courbes conformes aux normes UNI EN ISO 9906 :2012 - Degrée 3B. Données valables pour version standard • Die Leistungskurven beruhen auf einer kinematischen Zähflüssigkeit von 1 mm²/s, einer Dichte von 1000 kg/m³, Temperatur vom Wasser 20°C. Abweichung und Kurven gemäß UNI EN ISO 9906:2012 - STUFE 3B. Gültige Daten für Standardausführung. • Кривые характеристик основываются на данных кинематической вязкости = 1 мм²/с, плотности = 1000 кг/м³, температура = 20°C. Допуски и кривые согласно UNI EN ISO 9906:2012, класс 3B. Действительные данные для стандартной версии.

CARATTERISTICHE IDRAULICHE

Hydraulic features • Características hidráulicas • Caracteristiques hydrauliques

• Hydraulische eigenschaften • Гидравлические характеристики

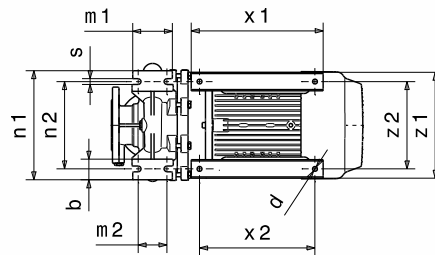
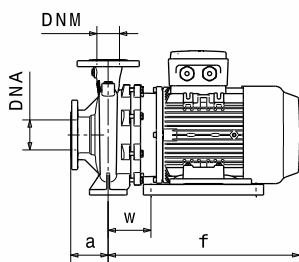
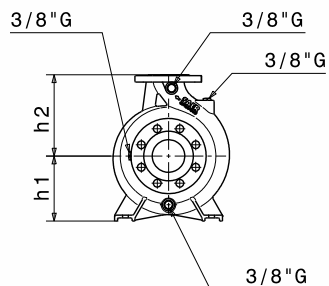
IR40-250N				2900 1/min											50Hz	
Tipo Type Тип	P ₂		MEI	Q	l/s	0	2,8	5,5	8,3	11	12,5	13,9	15,3	16,7	19,4	
	kW	HP			m ³ /h	0	10	20	30	40	45	50	55	60	70	
					l/min	0	167	333	500	667	750	833	917	1000	1167	
IR40-250NE ³	12,5	17	>0,7	H (m)	67,5	67	64	60	54	49	45	43				
IR40-250ND ³	15	20	>0,7		74	73	71	68	64	62	60	57	54			
IR40-250NC ³	17	23	>0,7		82	81	79	76	73	70	68	65	62	55		
IR40-250NB	18,5	25	>0,7		89	88	86	84	80	77	75	71	68	60		
IR40-250NA	22	30	>0,7		98	95	93	89	85	84	79	76	71	61		

DIMENSIONI – VERSIONI STANDARD

Dimensions – standard versions • Dimensiones – versiones estándar • Dimensions-versions standard

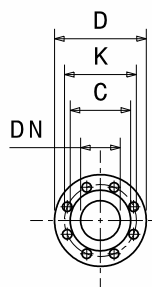
• Abmessungen – standardausführung • размеры – базовые исполнения

Tipo Type Тип	P ₂		Grandezza motore Motor frame size Мощность двигателя	f	a	m1	m2	n1	n2	h1	h2	s	b	w	x1	x2	z1	z2	d	kg
	kW	HP		[mm]	[mm]	[mm]	[mm]	[mm]	[mm]	[mm]	[mm]	[mm]	[mm]	[mm]	[mm]	[mm]	[mm]	[mm]	[mm]	[mm]
IR40-250NE ³	12,5	17	132	564	100	125	95	320	250	180	225	14	65	113	320	280	261	216	12	108
IR40-250ND ³	15	20	132	564	100	125	95	320	250	180	225	14	65	113	320	280	261	216	12	111
IR40-250NC ³	17	23	132	564	100	125	95	320	250	180	225	14	65	113	320	280	261	216	12	115
IR40-250NB	18,5	25	160	643	100	125	95	320	250	180	225	14	65	152	410	370	319	254	14	150
IR40-250NA	22	30	160	643	100	125	95	320	250	180	225	14	65	152	410	370	319	254	14	154



Flange • Flanges • Фланцы

	DNA		DNM	
DN	65		40	
PN	10/16		10/16	
D [mm]	185		150	
K [mm]	145		110	
C [mm]	122		88	
Fori Holes дырки	∅ [mm]	n	∅ [mm]	n
	18	4	18	4



Disegni dimensionali, pesi e immagini sono unicamente indicativi e non vincolanti

• Dimensional drawing, weight and picture are indicative only and not binding • Dimensiones, pesos y fotografías son indicativos y no vinculantes • Schemas d'encombrement, les poids et les images sont a titre indicatif et pas contraignantes • Die Abmessungen, Gewichte und Bilder sind unverbindlich und verpflichtend • Габаритные чертежи, веса и изображения являются лишь ориентировочными, а не обязательными.

NOTE • NOTES • NOTAS • NOTES • ANMERKUNGEN • ПРИМЕЧАНИЯ

3. Dati di ingombro riferiti solo a versione con motore IE3 • Dimensions only referred to version with IE3 motor • Los datos de dimensiones se refieren sólo a la versión con motor IE3 • Les dimensions se réfèrent uniquement à la version avec moteur IE3 • Die Abmessungen beziehen sich nur auf Motoreffizienz IE3 • Данные размеры сообщены только на версии с двигателем IE3

Informazioni e opzioni sui motori a pagina 214 • Information and options for motors on page 214 • Informaciones y opciones disponibles sobre los motores a pagina 214 • Information et options disponibles sur les moteurs page 214 • Informationen und Optionen für Motoren auf Seite 214 • Информация о двигателях и дополнительные опции на стр. 214.

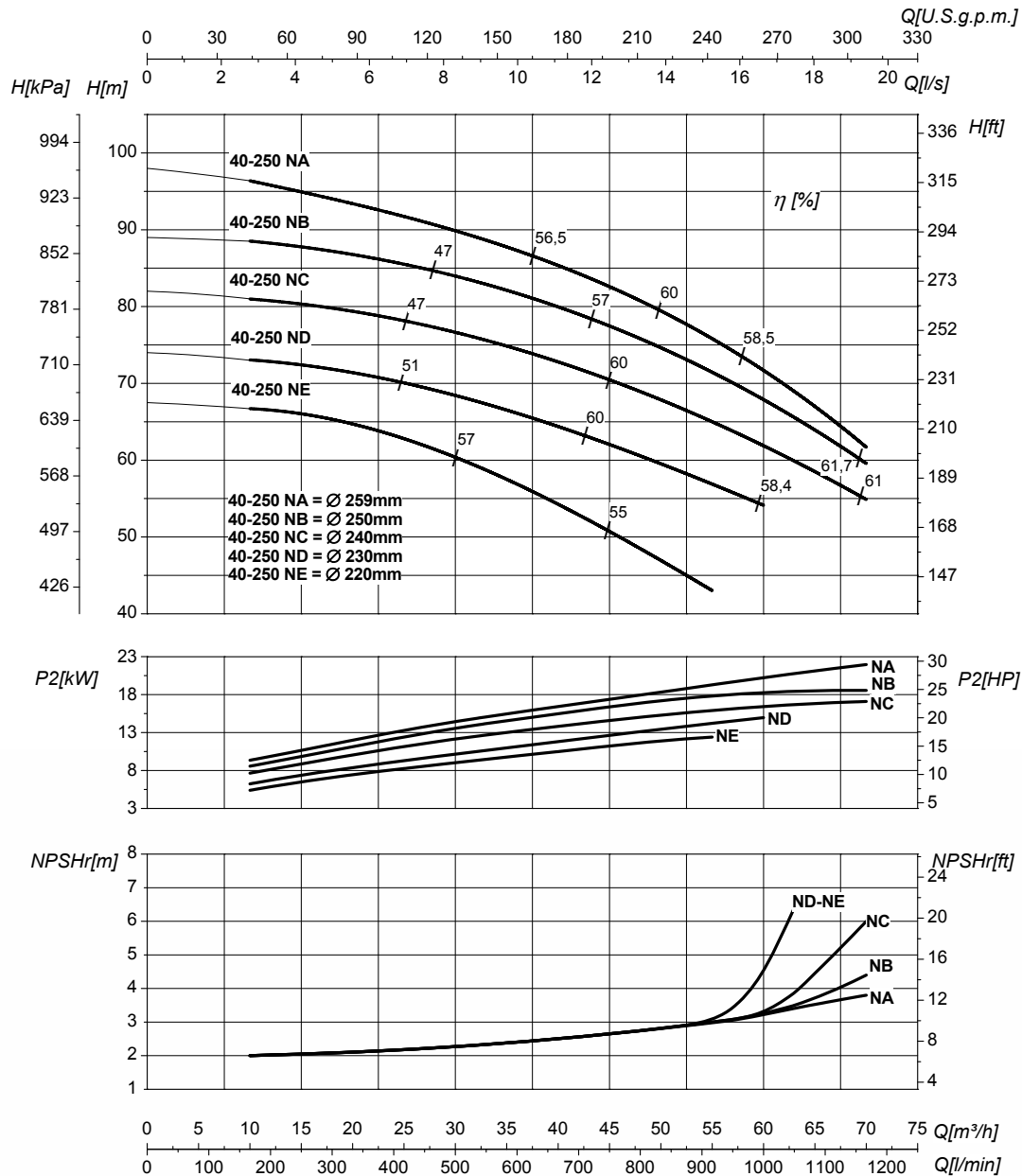
CURVE CARATTERISTICHE

Performances curves • Curvas características • Courbes de performances
• Leistungskurven • Рабочие характеристики

IR40-250N

2900 1/min

50Hz



DN nominale aspirazione • DN suction • DN Aspiracion • DN aspiration • DN Ansaugstutzen
• Номинальный DN всасывания

65

DN nominale mandata • DN delivery • DN Impulsion
• DN refoulement • DN Druckstutzen
• Номинальный DN нагнетания

40

Q	Portata Flow • Caudal • Débit • Fördermenge • Подача	H	Prevalenza Head • Altura • Hauteur • Foerderhoehe • Нылов
P₂	Potenza assorbita dalla pompa Power required from the pump • Potencia de la bomba • Puissance absorbée • Leistungsbedarf der Pumpe • Потребляемая мощность насоса	η	Rendimento della pompa Pump efficiency • Eficiencia de la bomba • Rendement de la pompe • Wirkungsgrad • Коэффициент полезного действия насосов
NPSHr	Requested Net Pressure Suction Head Vedi Appendice Tecnica a pagina 238 • See Technical Appendix on page 238 • Vera apendice tecnica a pagina 238 • Voir l'annexe technique à la page 238 • Siehe Technischer Anhang auf Seite 238 • См. Техническое приложение на стр. 238	MEI	Minimum Efficiency Index - Vedi Appendice Tecnica a pagina 240 • See Technical Appendix on page 240 • Vera apendice tecnica a pagina 240 • Voir l'annexe technique à la page 240 • Siehe Technischer Anhang auf Seite 240 • См. Техническое приложение на стр. 240

>0,7

Le curve di prestazione sono basate su valori di viscosità cinematica = 1 mm²/s, densità = 1000 kg/m³ e temperatura acqua=20°C. Tolleranza e curve secondo UNI EN ISO 9906:2012 - Grado 3B. Dati validi per versioni standard. • The performance curves are based on the kinematic viscosity values = 1 mm²/s, density = 1000 kg/m³, water temperature=20°C. Tolerance and curves according to UNI EN ISO 9906:2012 - Grade 3B. Data referred to standard version • Las curvas de rendimiento se refieren a valores de viscosidad cinemática = 1 mm²/s, densidad = 1000 kg/m³, temperatura agua = 20°C. Tolerancia de las curvas de acuerdo con UNI EN ISO 9906:2012 - clase 3B. Datos validos para ejecucion estandar • Les courbes de performances sont basées sur des valeurs de viscosité cinématique égale à 1 mm²/s, densité = 1000 kg/m³, température eau=20°C. Tolérance et courbes conformes aux normes UNI EN ISO 9906:2012 - Degré 3B. Données valables pour version standard • Die Leistungskurven beruhen auf einer kinematischen Zähflüssigkeit von 1 mm²/s, einer Dichte von 1000 kg/m³, Temperatur vom Wasser 20°C. Abweichung und Kurven gemäß UNI EN ISO 9906:2012 - STUFE 3B. Gültige Daten für Standardausführung. • Кривые характеристик основываются на данных кинематической вязкости = 1 мм²/с, плотности = 1000 кг/м³, температура = 20°C. Допуски и кривые согласно UNI EN ISO 9906:2012, класс 3B. Действительные данные для стандартной версии.

CARATTERISTICHE IDRAULICHE

Hydraulic features • Características hidráulicas • Caracteristiques hydrauliques

• Hydraulische eigenschaften • Гидравлические характеристики

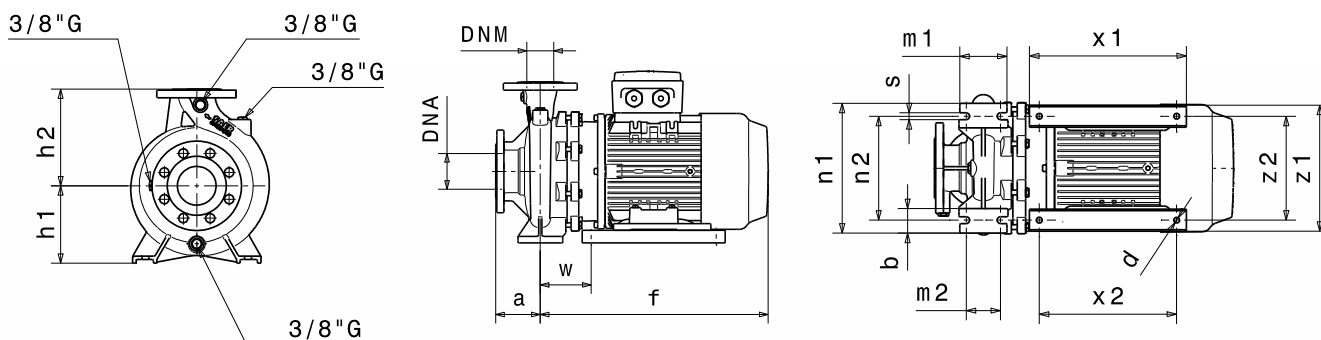
IR40-315		2900 1/min										50Hz			
Tipo Type Тип	P ₂		MEI	Q	L/s	0	8,3	11	12,5	13,9	15,3	16,7	18	19,4	22
	kW	HP			m ³ /h	0	30	40	45	50	55	60	65	70	80
					L/min	0	500	667	750	833	917	1000	1083	1166	1333
IR40-315C	37	50	>0,5	H (m)	100	96	95	94	93	92	90	88	85	80	
IR40-315B	45	60	>0,5		129	128	127	126	125	124	122	121	120	118	

DIMENSIONI – VERSIONI STANDARD

Dimensions – standard versions • Dimensiones – versiones estándar • Dimensions-versions standard

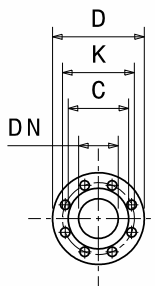
• Abmessungen – standardausführung • размеры – базовые исполнения

Tipo Type Тип	P ₂		Grandezza motore Motor frame size Мощность двигателя	f	a	m1	m2	n1	n2	h1	h2	s	b	w	x1	x2	z1	z2	d	kg
	kW	HP		[mm]	[mm]	[mm]	[mm]	[mm]	[mm]	[mm]	[mm]	[mm]	[mm]	[mm]	[mm]	[mm]	[mm]	[mm]	[mm]	[mm]
IR40-315C	37	50	200	787	125	125	95	345	280	225	250	14	65	236	480	423	390	318	18	220
IR40-315B	45	60	225	880	125	125	95	345	280	225	250	14	65	314	388	286/311	438	356	18	311



Flange • Flanges • Фланцы

	DNA		DNM	
DN	65		40	
PN	10/16		10/16	
D [mm]	185		150	
K [mm]	145		110	
C [mm]	122		88	
Fori Holes дырки	∅ [mm]	n	∅ [mm]	n
	18	4	18	4



Disegni dimensionali, pesi e immagini sono unicamente indicativi e non vincolanti

• Dimensional drawing, weight and picture are indicative only and not binding • Dimensiones, pesos y fotografías son indicativos y no vinculantes • Schemas d'encombrement, les poids et les images sont a titre indicatif et pas contraignants • Die Abmessungen, Gewichte und Bilder sind unverbindlich und verpflichtend • Габаритные чертежи, веса и изображения являются лишь ориентировочными, а не обязательными.

Informazioni e opzioni sui motori a pagina 214 • Information and options for motors on page 214 • Informaciones y opciones disponibles sobre los motores a pagina 214 • Information et options disponibles sur les moteurs page 214 • Informationen und Optionen für Motoren auf Seite 214 • Информация о двигателях и дополнительные опции на стр. 214.

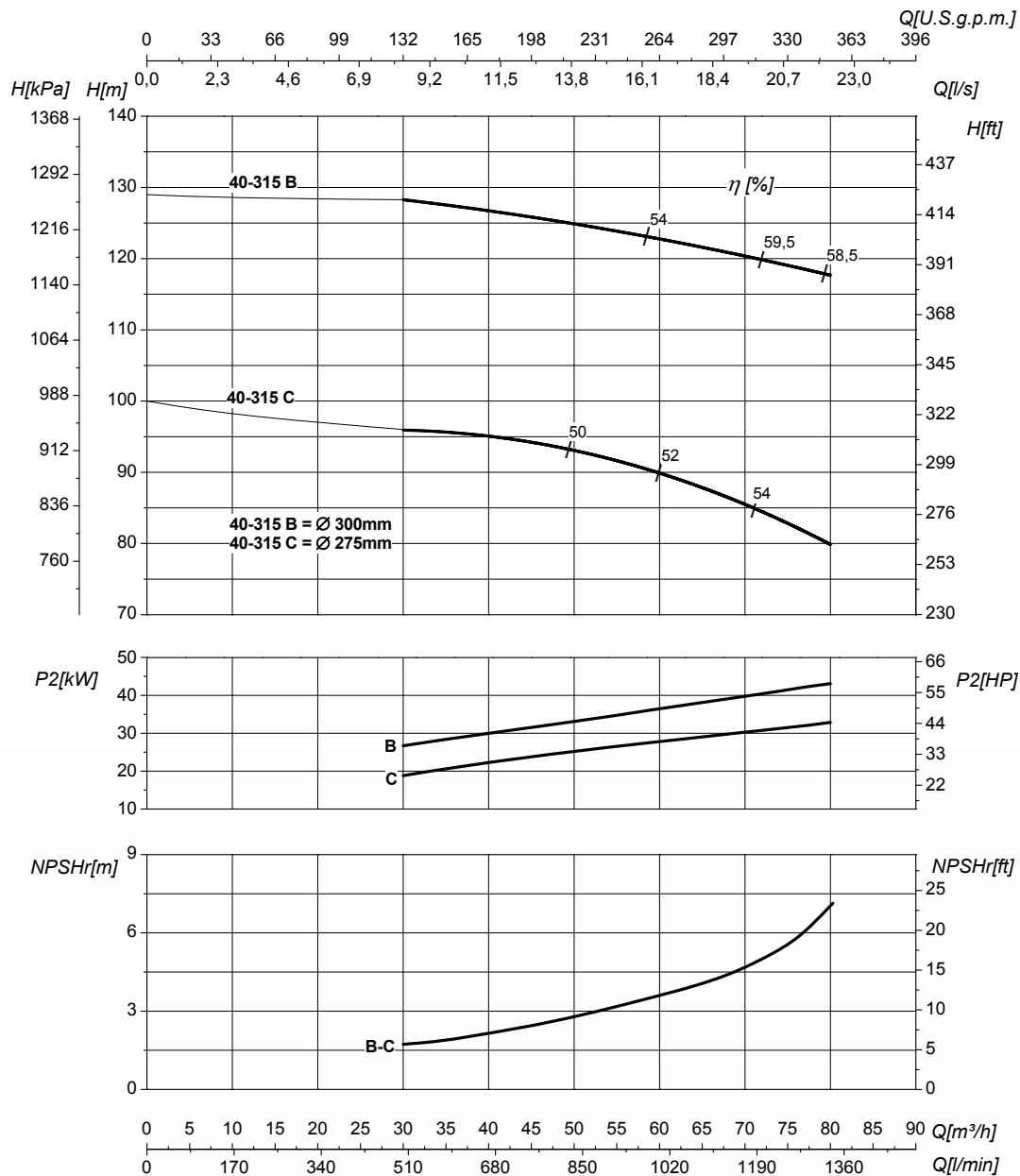
CURVE CARATTERISTICHE

Performances curves • Curvas características • Courbes de performances
• Leistungskurven • Рабочие характеристики

IR40-315

2900 1/min

50Hz



DN nominale aspirazione • DN suction • DN Aspiracion • DN aspiration • DN Ansaugstutzen
• Номинальный DN всасывания

65

DN nominale mandata • DN delivery • DN Impulsion
• DN refoulement • DN Druckstutzen
• Номинальный DN нагнетания

40

Q	Portata Flow • Caudal • Débit • Fördermenge • Подача	H	Prevalenza Head • Altura • Hauteur • Foerderhoehe • Нылов
P₂	Potenza assorbita dalla pompa Power required from the pump • Potencia de la bomba • Puissance absorbée • Leistungsbedarf der Pumpe • Потребляемая мощность насоса	η	Rendimento della pompa Pump efficiency • Eficiencia de la bomba • Rendement de la pompe • Wirkungsgrad • Коэффициент полезного действия насосов
NPSHr	Requested Net Pressure Suction Head Vedi Appendice Tecnica a pagina 238 • See Technical Appendix on page 238 • Vera apendice tecnica a pagina 238 • Voir l'annexe technique à la page 238 • Siehe Technischer Anhang auf Seite 238 • См. Техническое приложение на стр. 238	MEI	Minimum Efficiency Index - Vedi Appendice Tecnica a pagina 240 • See Technical Appendix on page 240 • Vera apendice tecnica a pagina 240 • Voir l'annexe technique à la page 240 • Siehe Technischer Anhang auf Seite 240 • См. Техническое приложение на стр. 240

>0,5

Le curve di prestazione sono basate su valori di viscosità cinematica = 1 mm²/s, densità = 1000 kg/m³ e temperatura acqua=20°C. Tolleranza e curve secondo UNI EN ISO 9906:2012 - Grado 3B. Dati validi per versioni standard. • The performance curves are based on the kinematic viscosity values = 1 mm²/s, density = 1000 kg/m³, water temperature=20°C. Tolerance and curves according to UNI EN ISO 9906:2012 - Grade 3B. Data referred to standard version • Las curvas de rendimiento se refieren a valores de viscosidad cinemática = 1 mm²/s, densidad = 1000 kg/m³, _tandard_re agua = 20°C. Tolerancia de las curvas de acuerdo con UNI EN ISO 9906:2012 -clase 3B. Datos validos para ejecucion estandar • Les courbes de performances sont basées sur des valeurs de viscosité cinématique égale à 1 mm²/s, densité = 1000 kg/m³, température eau=20°C. Tolérance et courbes conformes aux normes UNI EN ISO 9906 :2012 - Degrée 3B. Données valables pour version standard • Die Leistungskurven beruhen auf einer kinematischen Zähflüssigkeit von 1 mm²/s, einer Dichte von 1000 kg/m³, Temperatur vom Wasser 20°C. Abweichung und Kurven gemäß UNI EN ISO 9906:2012 - STUFE 3B. Gültige Daten für Standardausführung. • Кривые характеристик основываются на данных кинематической вязкости = 1 мм²/с, плотности = 1000 кг/м³, температура = 20°C. Допуски и кривые согласно UNI EN ISO 9906:2012, класс 3B. Действительные данные для стандартной версии.