

CARATTERISTICHE IDRAULICHE

Hydraulic features • Características hidráulicas • Caracteristiques hydrauliques

• Hydraulische eigenschaften • Гидравлические характеристики

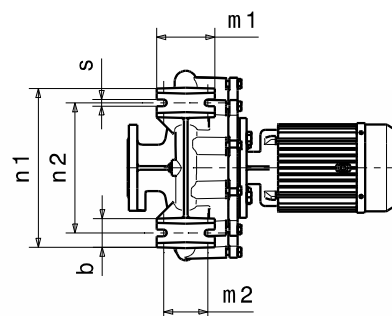
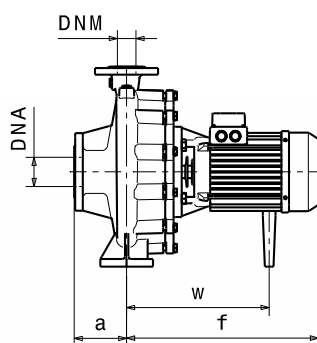
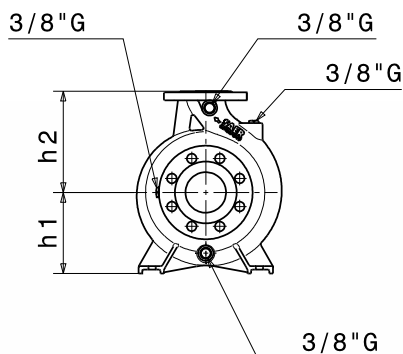
IR4P40-125				1450 1/min					50Hz					
Tipo Type Тип	P ₂		MEI	Q	l/s	0	1,7	2,8	3,3	3,9	4,2	4,4	5	5,6
	kW	HP			m³/h	0	6	10	12	14	15	16	18	20
					l/min	0	100	167	200	233	250	267	300	333
IR4P40-125A	0,37	0,55	>0,2	H (m)	7	6,5	6,5	6	6	5,5	5,5	5	4,5	

DIMENSIONI - VERSIONI STANDARD

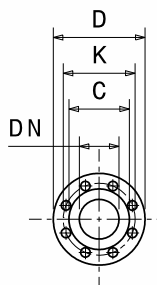
Dimensions - standard versions • Dimensiones - versiones estándar • Dimensions-versions standard

• Abmessungen - standardausführung • размеры - базовые исполнения

Tipo Type Тип	P ₂		Grandezza motore Motor frame size Мощность двигателя	f [mm]	a [mm]	m1 [mm]	m2 [mm]	n1 [mm]	n2 [mm]	h1 [mm]	h2 [mm]	s [mm]	b [mm]	w [mm]	kg
	kW	HP													
IR4P40-125A	0,37	0,55	80	335	80	100	70	210	160	112	140	14	50	240	27



Flange • Flanges • Фланцы				
	DNA		DNM	
DN	65		40	
PN	10/16		10/16	
D [mm]	185		150	
K [mm]	145		110	
C [mm]	122		88	
Fori Holes дырки	ø [mm]	n	ø [mm]	n
	18	4*	18	4



Disegni dimensionali, pesi e immagini sono unicamente indicativi e non vincolanti

• Dimensional drawing, weight and picture are indicative only and not binding • Dimensiones, pesos y fotografías son indicativos y no vinculantes • Schemas d'encombrement, les poids et les images sont a titre indicatif et pas contraignantes • Die Abmessungen, Gewichte und Bilder sind unverbindlich und verpflichtend • Габаритные чертежи, веса и изображения являются лишь ориентировочными, а не обязательными.

Informazioni e opzioni sui motori a pagina 214 • Information and options for motors on page 214 • Informaciones y opciones disponibles sobre los motores a pagina 214 • Information et options disponibles sur les moteurs page 214 • Informationen und Optionen für Motoren auf Seite 214 • Информация о двигателях и дополнительные опции на стр. 214.

(* La serie IRX ha 8 fori in aspirazione - The IRX Series has the inlet with 8 holes - La serie IRX tiene ocho orificios de aspiración - La série IRX a 8 trous en aspiration - Die IRX -Serie hat 8 Löcher auf der Ansaugseite - Серия IRX имеет 8 отверстий для впускных

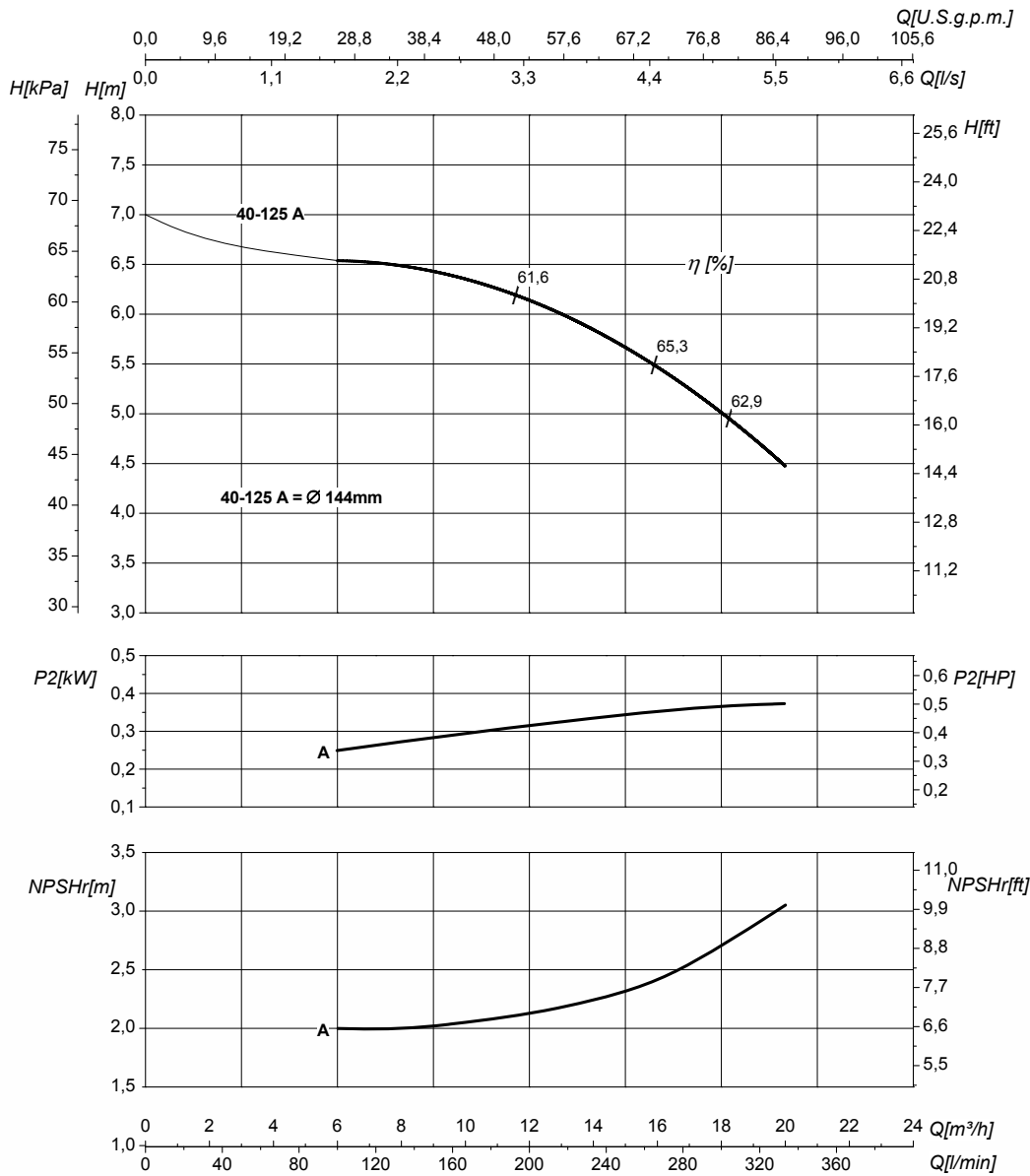
CURVE CARATTERISTICHE

Performances curves • Curvas características • Courbes de performances
 • Leistungskurven • Рабочие характеристики

IR4P40-125

1450 1/min

50Hz



DN nominale aspirazione • DN suction • DN Aspiracion • DN aspiration • DN Ansaugstutzen 65 • Номинальный DN всасывания		DN nominale mandata • DN delivery • DN Impulsion 40 • DN refoulement • DN Druckstutzen • Номинальный DN нагнетания	
Q Portata Flow • Caudal • Débit • Fördermenge • Подача	H Prevalenza Head • Altura • Hauteur • Foerderhoehe • Нылоп	P₂ Potenza assorbita dalla pompa Power required from the pump • Potencia de la bomba • Puissance absorbée • Leistungsbedarf der Pumpe • Потребляемая мощность насоса	η Rendimento della pompa Pump efficiency • Eficiencia de la bomba • Rendement de la pompe • Wirkungsgrad • Коэффициент полезного действия насосов
NPSHr Requested Net Pressure Suction Head Vedi Appendice Tecnica a pagina 238 • See Technical Appendix on page 238 • Vera apendice tecnica a pagina 238 • Voir l'annexe technique à la page 238 • Siehe Technischer Anhang auf Seite 238 • См. Техническое приложение на стр. 238	MEI Minimum Efficiency Index - Vedi Appendice Tecnica a pagina 240 • See Technical Appendix on page 240 • Vera apendice tecnica a pagina 240 • Voir l'annexe technique à la page 240 • Siehe Technischer Anhang auf Seite 240 • См. Техническое приложение на стр. 240	>0,2	

Le curve di prestazione sono basate su valori di viscosità cinematica = 1 mm²/s, densità = 1000 kg/m³ e temperatura acqua=20°C. Tolleranza e curve secondo UNI EN ISO 9906:2012 – Grado 3B. Dati validi per versioni standard. • The performance curves are based on the kinematic viscosity values = 1 mm²/s, density = 1000 kg/m³, water temperature=20°C. Tolerance and curves according to UNI EN ISO 9906:2012 – Grade 3B. Data referred to standard version. • Las curvas de rendimiento se refieren a valores de viscosidad cinemática = 1 mm²/s, densidad = 1000 kg/m³, _tandard_re agua = 20°C. Tolerancia de las curvas de acuerdo con UNI EN ISO 9906:2012 –clase 3B. Datos validos para ejecucion estandar. • Les courbes de performances sont basées sur des valeurs de viscosité cinématique égale à 1 mm²/s, densité = 1000 kg/m³, température eau=20°C. Tolérance et courbes conformes aux normes UNI EN ISO 9906 :2012 – Degrée 3B. Données valables pour version standard. • Die Leistungskurven beruhen auf einer kinematischen Zähflüssigkeit von 1 mm²/s, einer Dichte von 1000 kg/m³, Temperatur vom Wasser 20°C. Abweichung und Kurven gemäß UNI EN ISO 9906:2012 – STUFE 3B. Gültige Daten für Standardausführung. • Кривые характеристик основываются на данных кинематической вязкости = 1 мм²/с, плотности =1000 кг/м³, температура = 20°C. Допуски и кривые согласно UNI EN ISO 9906:2012 класс 3B. ДЕЙСТВИТЕЛЬНЫЕ ДАННЫЕ ДЛЯ СТАНДАРТНОЙ ВЕРСИИ.

CARATTERISTICHE IDRAULICHE

Hydraulic features • Características hidráulicas • Caracteristiques hydrauliques

• Hydraulische eigenschaften • Гидравлические характеристики

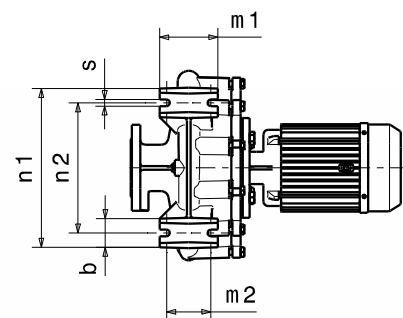
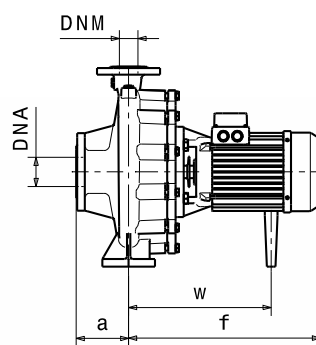
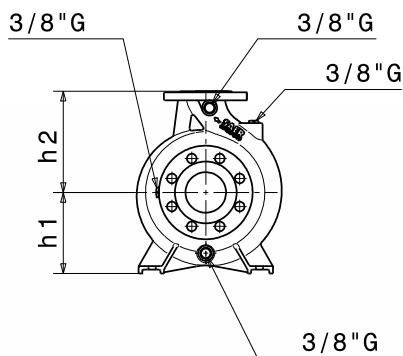
IR4P40-125S				1450 1/min					50Hz					
Tipo Type Тип	P ₂		MEI	Q	l/s	0	1,7	3,9	4,4	5	5,6	6,4	6,7	7,2
	kW	HP			m ³ /h	0	6	14	16	18	20	23	24	26
					l/min	0	100	233	267	300	333	383	400	433
IR4P40-125SB	0,37	0,55	>0,7	H (m)	6,5	6,5	6	5,5	5	4,5	4			
IR4P40-125SA	0,55	0,75	>0,7		8	7,5	7,5	7	6,5	6	6	5,5	5	

DIMENSIONI - VERSIONI STANDARD

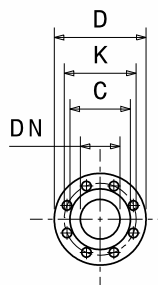
Dimensions - standard versions • Dimensiones - versiones estándar • Dimensions-versions standard

• Abmessungen - standardausführung • размеры - базовые исполнения

Tipo Type Тип	P ₂		Grandezza motore Motor frame size Мощность двигателя	f [mm]	a [mm]	m1 [mm]	m2 [mm]	n1 [mm]	n2 [mm]	h1 [mm]	h2 [mm]	s [mm]	b [mm]	w [mm]	kg
	kW	HP													
IR4P40-125SB	0,37	0,55	80	335	80	100	70	210	160	112	140	14	50	240	27
IR4P40-125SA	0,55	0,75	80	335	80	100	70	210	160	112	140	14	50	240	30



Flange • Flanges • Фланцы				
	DNA		DNM	
DN	65		40	
PN	10/16		10/16	
D [mm]	185		150	
K [mm]	145		110	
C [mm]	122		88	
Fori Holes дырки	ø [mm]	n	ø [mm]	n
	18	4*	18	4



Disegni dimensionali, pesi e immagini sono unicamente indicativi e non vincolanti • Dimensional drawing, weight and picture are indicative only and not binding • Dimensiones, pesos y fotografías son indicativos y no vinculantes • Schemas d'encombrement, les poids et les images sont a titre indicatif et pas contraignantes • Die Abmessungen, Gewichte und Bilder sind unverbindlich und verpflichtend • Габаритные чертежи, веса и изображения являются лишь ориентировочными, а не обязательными.

Informazioni e opzioni sui motori a pagina 214 • Information and options for motors on page 214 • Informaciones y opciones disponibles sobre los motores a pagina 214 • Information et options disponibles sur les moteurs page 214 • Informationen und Optionen für Motoren auf Seite 214 • Информация о двигателях и дополнительные опции на стр. 214.

(* La serie IRX ha 8 fori in aspirazione - The IRX Series has the inlet with 8 holes - La serie IRX tiene ocho orificios de aspiración - La série IRX a 8 trous en aspiration - Die IRX -Serie hat 8 Löcher auf der Ansaugseite - Серия IRX имеет 8 отверстий для впускных

CURVE CARATTERISTICHE

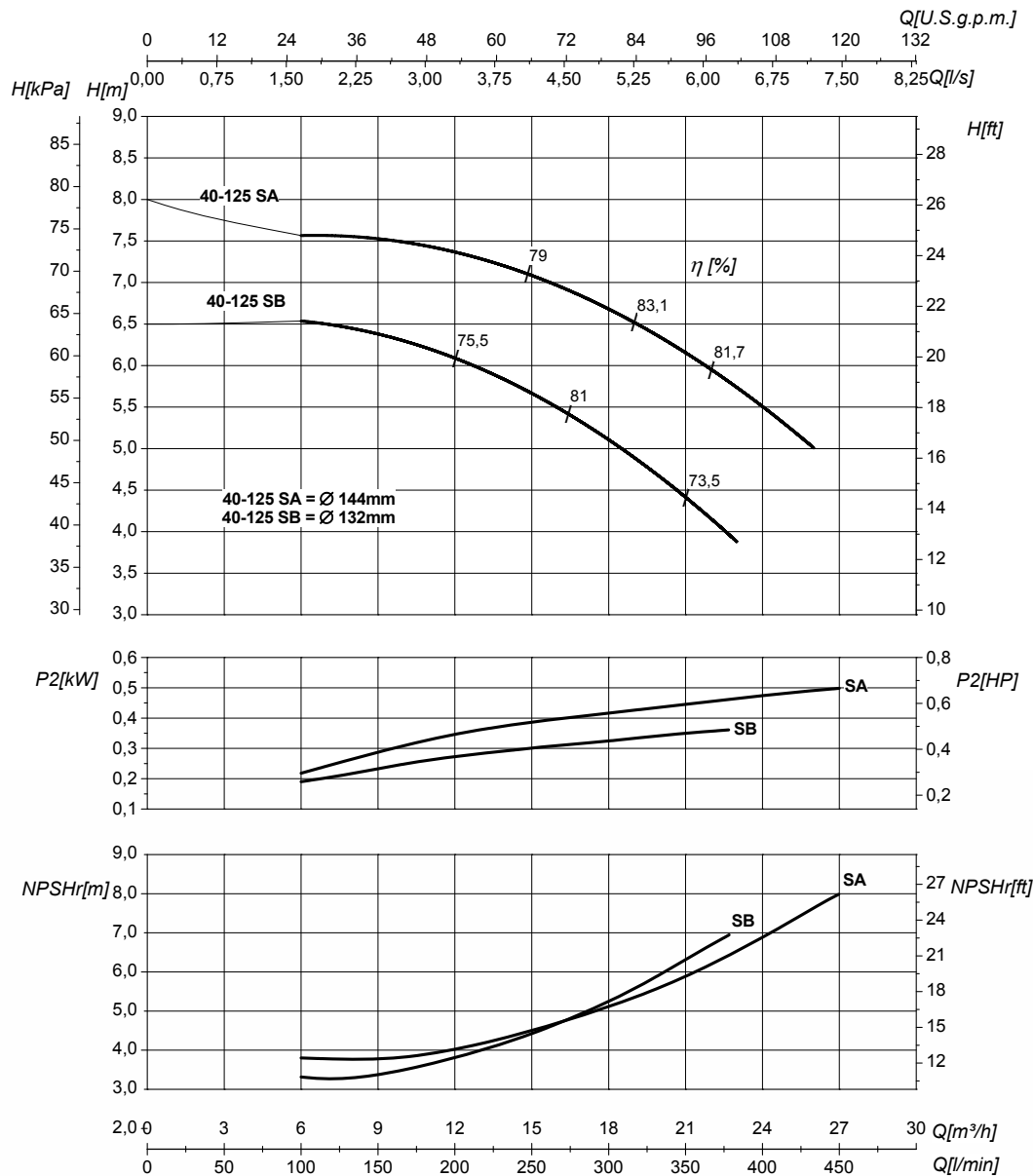
Performances curves • Curvas características • Courbes de performances

• Leistungskurven • Рабочие характеристики

IR4P40-125S

1450 1/min

50Hz



DN nominale aspirazione • DN suction • DN Aspiracion • DN aspiration • DN Ansaugstutzen
• Номинальный DN всасывания

65

DN nominale mandata • DN delivery • DN Impulsion
• DN refoulement • DN Druckstutzen
• Номинальный DN нагнетания

40

Q	Portata Flow • Caudal • Débit • Fördermenge • Подача	H	Prevalenza Head • Altura • Hauteur • Foerderhoehe • Нылоп
P ₂	Potenza assorbita dalla pompa Power required from the pump • Potencia de la bomba • Puissance absorbée • Leistungsbedarf der Pumpe • Потребляемая мощность насоса	η	Rendimento della pompa Pump efficiency • Eficiencia de la bomba • Rendement de la pompe • Wirkungsgrad • Коэффициент полезного действия насосов
NPSHr	Requested Net Pressure Suction Head Vedi Appendice Tecnica a pagina 238 • See Technical Appendix on page 238 • Vera apendice tecnica a pagina 238 • Voir l'annexe technique à la page 238 • Siehe Technischer Anhang auf Seite 238 • См. Техническое приложение на стр. 238	MEI	Minimum Efficiency Index - Vedi Appendice Tecnica a pagina 240 • See Technical Appendix on page 240 • Vera apendice tecnica a pagina 240 • Voir l'annexe technique à la page 240 • Siehe Technischer Anhang auf Seite 240 • См. Техническое приложение на стр. 240

>0,7

Le curve di prestazione sono basate su valori di viscosità cinematica = 1 mm²/s, densità = 1000 kg/m³e temperatura acqua=20°C. Tolleranza e curve secondo UNI EN ISO 9906:2012 – Grado 3B. Dati validi per versioni standard. • The performance curves are based on the kinematic viscosity values = 1 mm²/s, density = 1000 kg/m³, water temperature=20°C. Tolerance and curves according to UNI EN ISO 9906:2012 – Grade 3B. Data referred to standard version. • Las curvas de rendimiento se refieren a valores de viscosidad cinemática = 1 mm²/s, densidad = 1000 kg/m³, _tandard_re agua = 20°C. Tolerancia de las curvas de acuerdo con UNI EN ISO 9906:2012 –clase 3B. Datos validos para ejecucion estandar. • Les courbes de performances sont basées sur des valeurs de viscosité cinématique égale à 1 mm²/s, densité = 1000 kg/m³, température eau=20°C. Tolérance et courbes conformes aux normes UNI EN ISO 9906 :2012 – Degrée 3B. Données valables pour version standard. • Die Leistungskurven beruhen auf einer kinematischen Zähflüssigkeit von 1 mm²/s, einer Dichte von 1000 kg/m³, Temperatur vom Wasser 20°C. Abweichung und Kurven gemäß UNI EN ISO 9906:2012 – STUFE 3B. Gültige Daten für Standardausführung. • Кривые характеристик основываются на данных кинематической вязкости = 1 мм²/с, плотности =1000 кг/м³, температура = 20°C. Допуски и кривые согласно UNI EN ISO 9906:2012 класс 3B. ДЕЙСТВИТЕЛЬНЫЕ ДАННЫЕ ДЛЯ СТАНДАРТНОЙ ВЕРСИИ.

CARATTERISTICHE IDRAULICHE

Hydraulic features • Características hidráulicas • Caracteristiques hydrauliques

• Hydraulische eigenschaften • Гидравлические характеристики

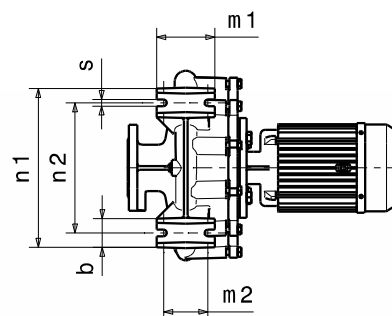
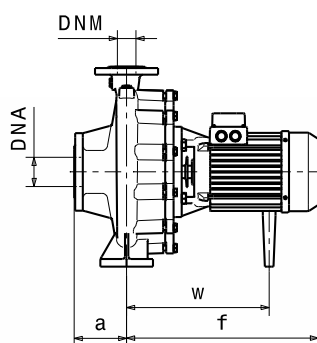
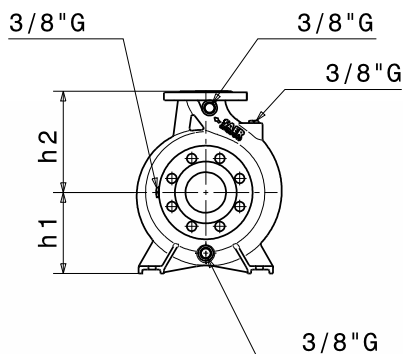
IR4P40-160N				1450 1/min					50Hz						
Tipo Type Тип	P ₂		MEI	Q	l/s	0	1,7	3,3	4,4	5	5,6	6	6,7	7,2	8,3
	kW	HP			m³/h	0	6	12	16	18	20	22	24	26	30
					l/min	0	100	200	267	300	333	367	400	433	500
IR4P40-160NA	0,75	1	>0,5	H (m)	9,5	9	9	8,5	8	7,5	7	6,5	6	4,5	

DIMENSIONI - VERSIONI STANDARD

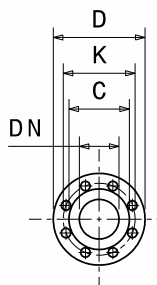
Dimensions - standard versions • Dimensiones - versiones estándar • Dimensions-versions standard

• Abmessungen - standardausführung • размеры - базовые исполнения

Tipo Type Тип	P ₂		Grandezza motore Motor frame size Мощность двигателя	f [mm]	a [mm]	m1 [mm]	m2 [mm]	n1 [mm]	n2 [mm]	h1 [mm]	h2 [mm]	s [mm]	b [mm]	w [mm]	kg
	kW	HP													
IR4P40-160NA	0,75	1	80	372	80	100	70	240	190	132	160	14	50	240	34



Flange • Flanges • Фланцы				
	DNA		DNM	
DN	65		40	
PN	10/16		10/16	
D [mm]	185		150	
K [mm]	145		110	
C [mm]	122		88	
Fori Holes дырки	ø [mm]	n	ø [mm]	n
	18	4*	18	4



Disegni dimensionali, pesi e immagini sono unicamente indicativi e non vincolanti

• Dimensional drawing, weight and picture are indicative only and not binding • Dimensiones, pesos y fotografías son indicativos y no vinculantes • Schemas d'encombrement, les poids et les images sont a titre indicatif et pas contraignantes • Die Abmessungen, Gewichte und Bilder sind unverbindlich und verpflichtend • Габаритные чертежи, веса и изображения являются лишь ориентировочными, а не обязательными.

Informazioni e opzioni sui motori a pagina 214 • Information and options for motors on page 214 • Informaciones y opciones disponibles sobre los motores a pagina 214 • Information et options disponibles sur les moteurs page 214 • Informationen und Optionen für Motoren auf Seite 214 • Информация о двигателях и дополнительные опции на стр. 214.

(* La serie IRX ha 8 fori in aspirazione - The IRX Series has the inlet with 8 holes - La serie IRX tiene ocho orificios de aspiración - La série IRX a 8 trous en aspiration - Die IRX -Serie hat 8 Löcher auf der Ansaugseite - Серия IRX имеет 8 отверстий для впускных

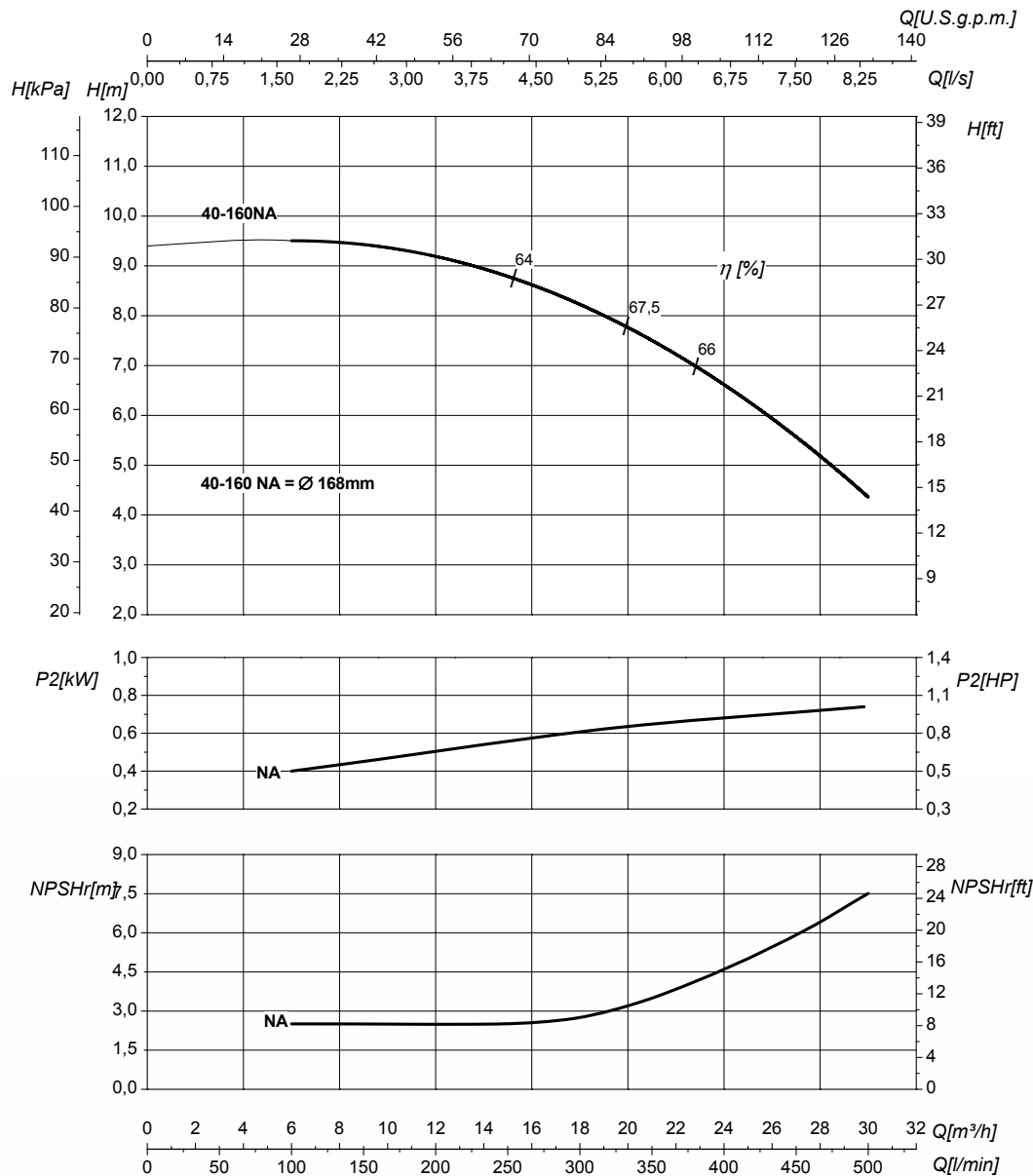
CURVE CARATTERISTICHE

Performances curves • Curvas características • Courbes de performances
 • Leistungskurven • Рабочие характеристики

IR4P40-160N

1450 1/min

50Hz



DN nominale aspirazione • DN suction • DN Aspiracion • DN aspiration • DN Ansaugstutzen
 • Номинальный DN всасывания

65

DN nominale mandata • DN delivery • DN Impulsion
 • DN refoulement • DN Druckstutzen
 • Номинальный DN нагнетания

40

Q	Portata Flow • Caudal • Débit • Fördermenge • Подача	H	Prevalenza Head • Altura • Hauteur • Foerderhoehe • Нылоп
P ₂	Potenza assorbita dalla pompa Power required from the pump • Potencia de la bomba • Puissance absorbée • Leistungsbedarf der Pumpe • Потребляемая мощность насоса	η	Rendimento della pompa Pump efficiency • Eficiencia de la bomba • Rendement de la pompe • Wirkungsgrad • Коэффициент полезного действия насосов
NPSHr	Requested Net Pressure Suction Head Vedi Appendice Tecnica a pagina 238 • See Technical Appendix on page 238 • Vera apendice tecnica a pagina 238 • Voir l'annexe technique à la page 238 • Siehe Technischer Anhang auf Seite 238 • См. Техническое приложение на стр. 238	MEI	Minimum Efficiency Index - Vedi Appendice Tecnica a pagina 240 • See Technical Appendix on page 240 • Vera apendice tecnica a pagina 240 • Voir l'annexe technique à la page 240 • Siehe Technischer Anhang auf Seite 240 • См. Техническое приложение на стр. 240

>0,5

Le curve di prestazione sono basate su valori di viscosità cinematica = 1 mm²/s, densità = 1000 kg/m³ e temperatura acqua=20°C. Tolleranza e curve secondo UNI EN ISO 9906:2012 - Grado 3B. Dati validi per versioni standard. • The performance curves are based on the kinematic viscosity values = 1 mm²/s, density = 1000 kg/m³, water temperature=20°C. Tolerance and curves according to UNI EN ISO 9906:2012 - Grade 3B. Data referred to standard version. • Las curvas de rendimiento se refieren a valores de viscosidad cinemática = 1 mm²/s, densidad = 1000 kg/m³, _tandard_re agua = 20°C. Tolerancia de las curvas de acuerdo con UNI EN ISO 9906:2012 -clase 3B. Datos validos para ejecucion estandar. • Les courbes de performances sont basées sur des valeurs de viscosité cinématique égale à 1 mm²/s, densité = 1000 kg/m³, température eau=20°C. Tolérance et courbes conformes aux normes UNI EN ISO 9906 :2012 - Degrée 3B. Données valables pour version standard. • Die Leistungskurven beruhen auf einer kinematischen Zähflüssigkeit von 1 mm²/s, einer Dichte von 1000 kg/m³, Temperatur vom Wasser 20°C. Abweichung und Kurven gemäß UNI EN ISO 9906:2012 - STUFE 3B. Gültige Daten für Standardausführung. • Кривые характеристик основываются на данных кинематической вязкости = 1 мм²/с, плотности =1000 кг/м³, температура = 20°C. Допуски и кривые согласно UNI EN ISO 9906:2012 класс 3Б. ДЕЙСТВИТЕЛЬНЫЕ ДАННЫЕ ДЛЯ СТАНДАРТНОЙ ВЕРСИИ.

CARATTERISTICHE IDRAULICHE

Hydraulic features • Características hidráulicas • Caracteristiques hydrauliques

• Hydraulische eigenschaften • Гидравлические характеристики

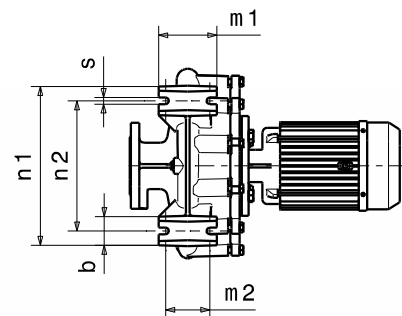
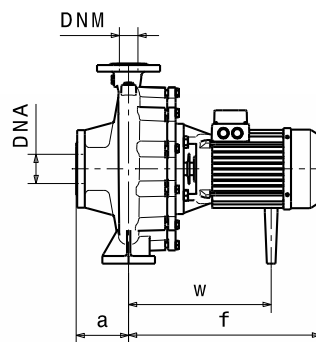
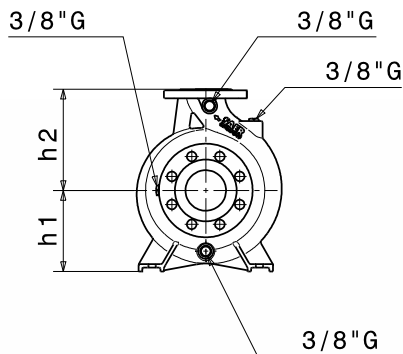
IR4P40-200				1450 1/min							50Hz				
Tipo Type Тип	P ₂		MEI	Q	l/s	0	1,7	2,8	3,3	3,9	4,4	5	5,6	6	6,9
	kW	HP			m ³ /h	0	6	10	12	14	16	18	20	22	25
					l/min	0	100	167	200	233	267	300	333	367	417
IR4P40-200A	1,1	1,5	>0,7	H(m)	16	16	15,5	15	14,5	14	13,5	12,5	11,5	10	

DIMENSIONI - VERSIONI STANDARD

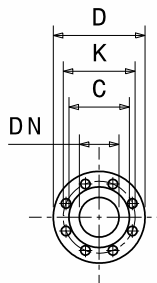
Dimensions - standard versions • Dimensiones - versiones estándar • Dimensions-versions standard

• Abmessungen - standardausführung • размеры - базовые исполнения

Tipo Type Тип	P ₂		Grandezza motore Motor frame size Мощность двигателя	f [mm]	a [mm]	m1 [mm]	m2 [mm]	n1 [mm]	n2 [mm]	h1 [mm]	h2 [mm]	s [mm]	b [mm]	w [mm]	kg
	kW	HP													
IR4P40-200A	1,1	1,5	90	372	100	100	70	265	212	160	180	14	50	273	45



Flange • Flanges • Фланцы				
	DNA		DNM	
DN	65		40	
PN	10/16		10/16	
D [mm]	185		150	
K [mm]	145		110	
C [mm]	122		88	
Fori Holes дырки	ø [mm]	n	ø [mm]	n
	18	4*	18	4



Disegni dimensionali, pesi e immagini sono unicamente indicativi e non vincolanti • Dimensional drawing, weight and picture are indicative only and not binding • Dimensiones, pesos y fotografías son indicativos y no vinculantes • Schemas d'encombrement, les poids et les images sont a titre indicatif et pas contraignantes • Die Abmessungen, Gewichte und Bilder sind unverbindlich und verpflichtend • Габаритные чертежи, веса и изображения являются лишь ориентировочными, а не обязательными.

Informazioni e opzioni sui motori a pagina 214 • Information and options for motors on page 214 • Informaciones y opciones disponibles sobre los motores a pagina 214 • Information et options disponibles sur les moteurs page 214 • Informationen und Optionen für Motoren auf Seite 214 • Информация о двигателях и дополнительные опции на стр. 214.

(* La serie IRX ha 8 fori in aspirazione - The IRX Series has the inlet with 8 holes - La serie IRX tiene ocho orificios de aspiración - La série IRX a 8 trous en aspiration - Die IRX -Serie hat 8 Löcher auf der Ansaugseite - Серия IRX имеет 8 отверстий для впускных

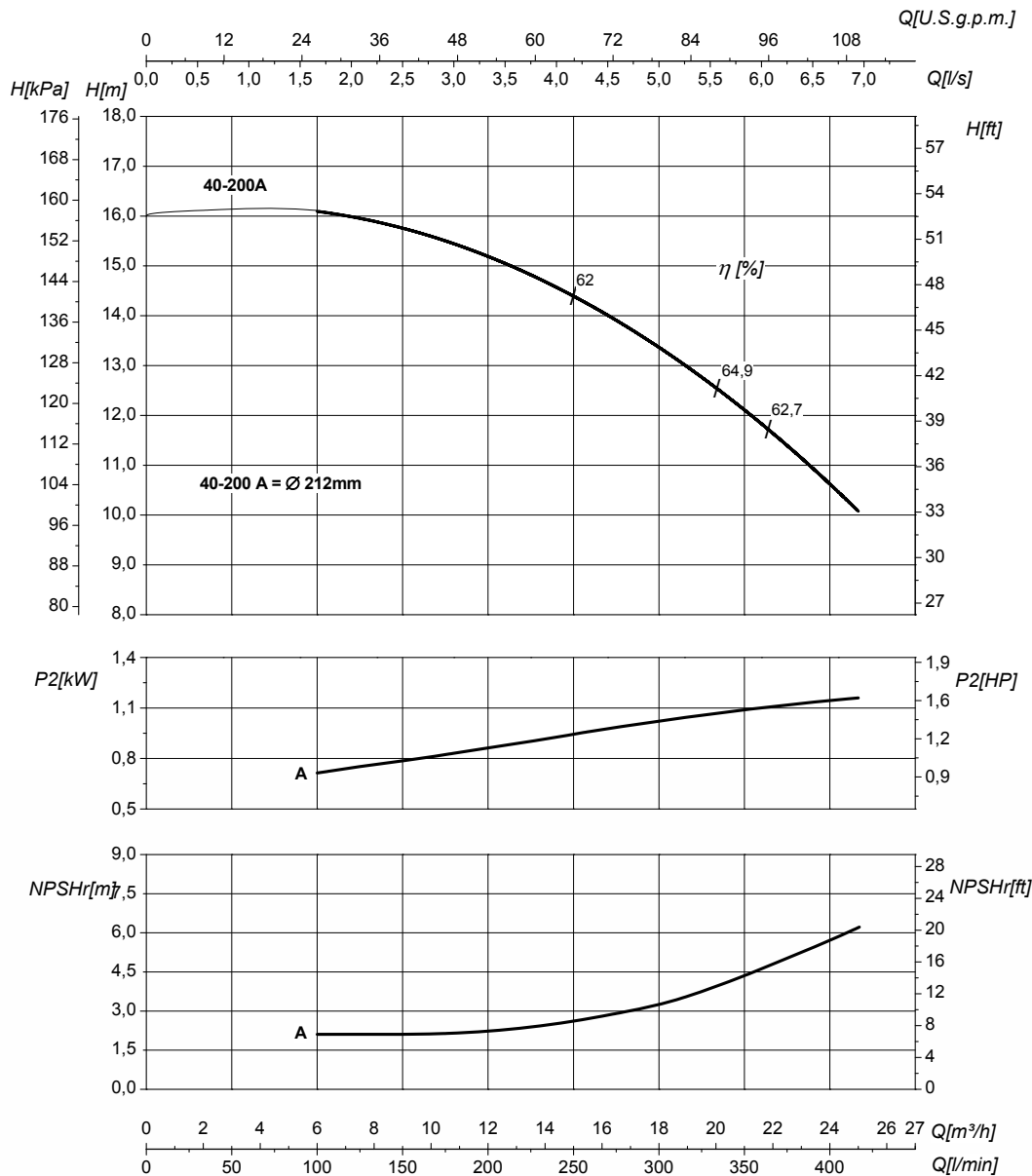
CURVE CARATTERISTICHE

Performances curves • Curvas características • Courbes de performances
 • Leistungskurven • Рабочие характеристики

IR4P40-200

1450 1/min

50Hz



DN nominale aspirazione • DN suction • DN Aspiracion • DN aspiration • DN Ansaugstutzen 65 • Номинальный DN всасывания		DN nominale mandata • DN delivery • DN Impulsion 40 • DN refoulement • DN Druckstutzen • Номинальный DN нагнетания	
Q Portata Flow • Caudal • Débit • Fördermenge • Подача	H Prevalenza Head • Altura • Hauteur • Foerderhoehe • Нылоп	P₂ Potenza assorbita dalla pompa Power required from the pump • Potencia de la bomba • Puissance absorbée • Leistungsbedarf der Pumpe • Потребляемая мощность насоса	η Rendimento della pompa Pump efficiency • Eficiencia de la bomba • Rendement de la pompe • Wirkungsgrad • Коэффициент полезного действия насосов
NPSHr Requested Net Pressure Suction Head Vedi Appendice Tecnica a pagina 238 • See Technical Appendix on page 238 • Vera apendice tecnica a pagina 238 • Voir l'annexe technique à la page 238 • Siehe Technischer Anhang auf Seite 238 • См. Техническое приложение на стр. 238	MEI Minimum Efficiency Index - Vedi Appendice Tecnica a pagina 240 • See Technical Appendix on page 240 • Vera apendice tecnica a pagina 240 • Voir l'annexe technique à la page 240 • Siehe Technischer Anhang auf Seite 240 • См. Техническое приложение на стр. 240	>0,7	

Le curve di prestazione sono basate su valori di viscosità cinematica = 1 mm²/s, densità = 1000 kg/m³ e temperatura acqua=20°C. Tolleranza e curve secondo UNI EN ISO 9906:2012 – Grado 3B. Dati validi per versioni standard. • The performance curves are based on the kinematic viscosity values = 1 mm²/s, density = 1000 kg/m³, water temperature=20°C. Tolerance and curves according to UNI EN ISO 9906:2012 – Grade 3B. Data referred to standard version. • Las curvas de rendimiento se refieren a valores de viscosidad cinemática = 1 mm²/s, densidad = 1000 kg/m³, _tandard_re agua = 20°C. Tolerancia de las curvas de acuerdo con UNI EN ISO 9906:2012 –clase 3B. Datos validos para ejecucion estandar. • Les courbes de performances sont basées sur des valeurs de viscosité cinématique égale à 1 mm²/s, densité = 1000 kg/m³, température eau=20°C. Tolérance et courbes conformes aux normes UNI EN ISO 9906 :2012 – Degrée 3B. Données valables pour version standard. • Die Leistungskurven beruhen auf einer kinematischen Zähflüssigkeit von 1 mm²/s, einer Dichte von 1000 kg/m³, Temperatur vom Wasser 20°C. Abweichung und Kurven gemäß UNI EN ISO 9906:2012 – STUFE 3B. Gültige Daten für Standardausführung. • Кривые характеристик основываются на данных кинематической вязкости = 1 мм²/с, плотности =1000 кг/м³, температура = 20°C. Допуски и кривые согласно UNI EN ISO 9906:2012 класс 3B. ДЕЙСТВИТЕЛЬНЫЕ ДАННЫЕ ДЛЯ СТАНДАРТНОЙ ВЕРСИИ.

CARATTERISTICHE IDRAULICHE

Hydraulic features • Características hidráulicas • Caracteristiques hydrauliques

• Hydraulische eigenschaften • Гидравлические характеристики

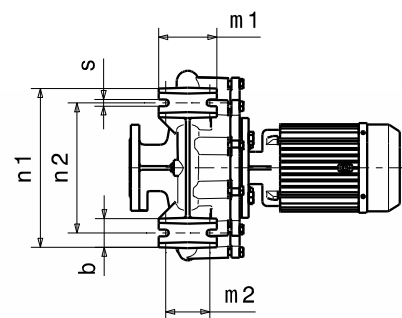
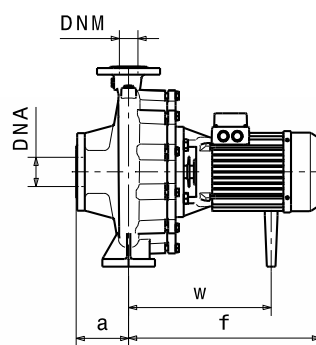
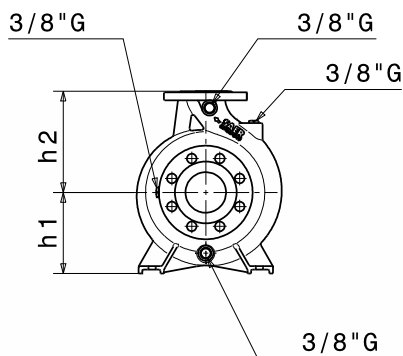
IR4P40-250N				1450 1/min							50Hz				
Tipo Type Тип	P ₂		MEI	Q	l/s	0	1,7	2,8	5	6	6,7	7,2	8,3	8,9	9,7
	kW	HP			m ³ /h	0	6	10	18	22	24	26	30	32	35
					l/min	0	100	167	300	367	400	433	500	533	583
IR4P40-250NC	2,2	3	>0,6	H(m)	20	19,5	19	18	17	16,5	16	15	14	12,5	
IR4P40-250NA	3	4	>0,6		23,5	23,5	23	22	21	20	19,5	18,5	17	16	

DIMENSIONI – VERSIONI STANDARD

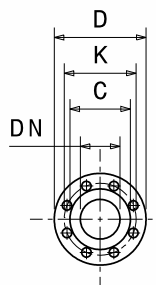
Dimensions – standard versions • Dimensiones – versiones estándar • Dimensions-versions standard

• Abmessungen – standardausführung • размеры – базовые исполнения

Tipo Type Тип	P ₂		Grandezza motore Motor frame size Мощность двигателя	f [mm]	a [mm]	m1 [mm]	m2 [mm]	n1 [mm]	n2 [mm]	h1 [mm]	h2 [mm]	s [mm]	b [mm]	w [mm]	kg
	kW	HP													
IR4P40-250NC ²	2,2	3	100	396	100	125	95	320	250	180	225	14	65	279	52
IR4P40-250NA ²	3	4	100	426	100	125	95	320	250	180	225	14	65	279	55



Flange • Flanges • Фланцы				
	DNA		DNM	
DN	65		40	
PN	10/16		10/16	
D [mm]	185		150	
K [mm]	145		110	
C [mm]	122		88	
Fori Holes дырки	ø [mm]	n	ø [mm]	n
	18	4	18	4



Disegni dimensionali, pesi e immagini sono unicamente indicativi e non vincolanti • Dimensional drawing, weight and picture are indicative only and not binding • Dimensiones, pesos y fotografías son indicativos y no vinculantes • Schemas d'encombrement, les poids et les images sont a titre indicatif et pas contraignantes • Die Abmessungen, Gewichte und Bilder sind unverbindlich und verpflichtend • Габаритные чертежи, веса и изображения являются лишь ориентировочными, а не обязательными.

NOTE • NOTES • NOTAS • NOTES • ANMERKUNGEN • ПРИМЕЧАНИЯ
2-Dati di ingombro riferiti solo a versione con motore IE2 • Dimensions only referred to version with IE2 motor • Los datos de dimensiones se refieren sólo a la versión con motor IE2 • Les dimensions se réfèrent uniquement à la version avec moteur IE2 • Die Abmessungen beziehen sich nur auf Motoreffizienz IE2 • Данные размеры сообщены только на версии с двигателем IE2.

Informazioni e opzioni sui motori a pagina 214 • Information and options for motors on page 214 • Informaciones y opciones disponibles sobre los motores a pagina 214 • Information et options disponibles sur les moteurs page 214 • Informationen und Optionen für Motoren auf Seite 214 • Информация о двигателях и дополнительные опции на стр. 214.

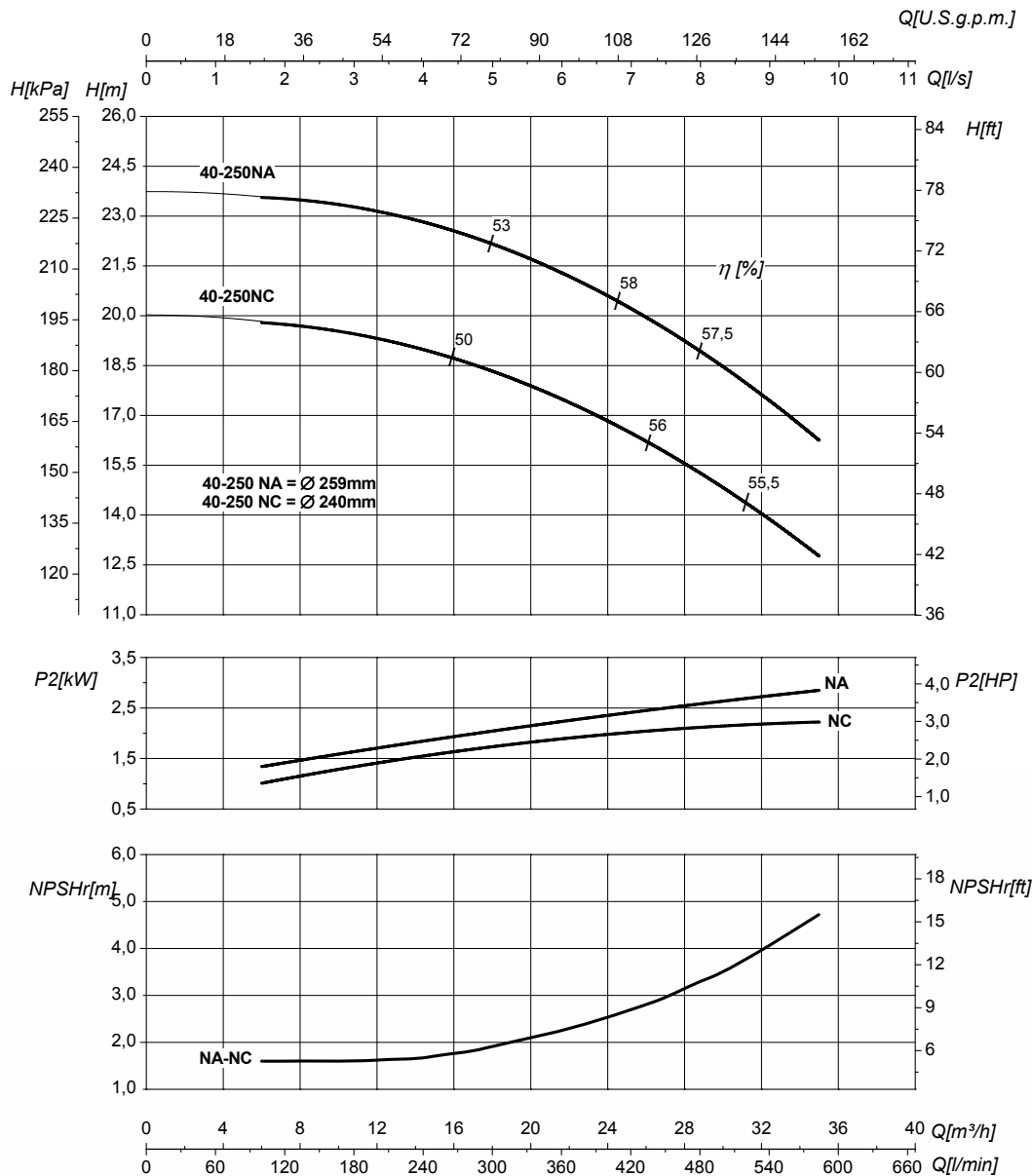
CURVE CARATTERISTICHE

Performances curves • Curvas características • Courbes de performances
• Leistungskurven • Рабочие характеристики

IR4P40-250N

1450 1/min

50Hz



DN nominale aspirazione • DN suction • DN Aspiracion • DN aspiration • DN Ansaugstutzen
• Номинальный DN всасывания

65

DN nominale mandata • DN delivery • DN Impulsion
• DN refoulement • DN Druckstutzen
• Номинальный DN нагнетания

40

Q	Portata Flow • Caudal • Débit • Fördermenge • Подача	H	Prevalenza Head • Altura • Hauteur • Foerderhoehe • Нылоп
P ₂	Potenza assorbita dalla pompa Power required from the pump • Potencia de la bomba • Puissance absorbée • Leistungsbedarf der Pumpe • Потребляемая мощность насоса	η	Rendimento della pompa Pump efficiency • Eficiencia de la bomba • Rendement de la pompe • Wirkungsgrad • Коэффициент полезного действия насосов
NPSHr	Requested Net Pressure Suction Head Vedi Appendice Tecnica a pagina 238 • See Technical Appendix on page 238 • Vera apendice tecnica a pagina 238 • Voir l'annexe technique à la page 238 • Siehe Technischer Anhang auf Seite 238 • См. Техническое приложение на стр. 238	MEI	Minimum Efficiency Index - Vedi Appendice Tecnica a pagina 240 • See Technical Appendix on page 240 • Vera apendice tecnica a pagina 240 • Voir l'annexe technique à la page 240 • Siehe Technischer Anhang auf Seite 240 • См. Техническое приложение на стр. 240

>0,6

Le curve di prestazione sono basate su valori di viscosità cinematica = 1 mm²/s, densità = 1000 kg/m³ e temperatura acqua=20°C. Tolleranza e curve secondo UNI EN ISO 9906:2012 – Grado 3B. Dati validi per versioni standard. • The performance curves are based on the kinematic viscosity values = 1 mm²/s, density = 1000 kg/m³, water temperature=20°C. Tolerance and curves according to UNI EN ISO 9906:2012 – Grade 3B. Data referred to standard version. • Las curvas de rendimiento se refieren a valores de viscosidad cinemática = 1 mm²/s, densidad = 1000 kg/m³, _tandard_re agua = 20°C. Tolerancia de las curvas de acuerdo con UNI EN ISO 9906:2012 –clase 3B. Datos validos para ejecucion estandar. • Les courbes de performances sont basées sur des valeurs de viscosité cinématique égale à 1 mm²/s, densité = 1000 kg/m³, température eau=20°C. Tolérance et courbes conformes aux normes UNI EN ISO 9906 :2012 – Degrée 3B. Données valables pour version standard. • Die Leistungskurven beruhen auf einer kinematischen Zähflüssigkeit von 1 mm²/s, einer Dichte von 1000 kg/m³, Temperatur vom Wasser 20°C. Abweichung und Kurven gemäß UNI EN ISO 9906:2012 – STUFE 3B. Gültige Daten für Standardausführung. • Кривые характеристик основываются на данных кинематической вязкости = 1 мм²/с, плотности =1000 кг/м³, температура = 20°C. Допуски и кривые согласно UNI EN ISO 9906:2012 класс 3B. ДЕЙСТВИТЕЛЬНЫЕ ДАННЫЕ ДЛЯ СТАНДАРТНОЙ ВЕРСИИ.

CARATTERISTICHE IDRAULICHE

Hydraulic features • Características hidráulicas • Caracteristiques hydrauliques

• Hydraulische eigenschaften • Гидравлические характеристики

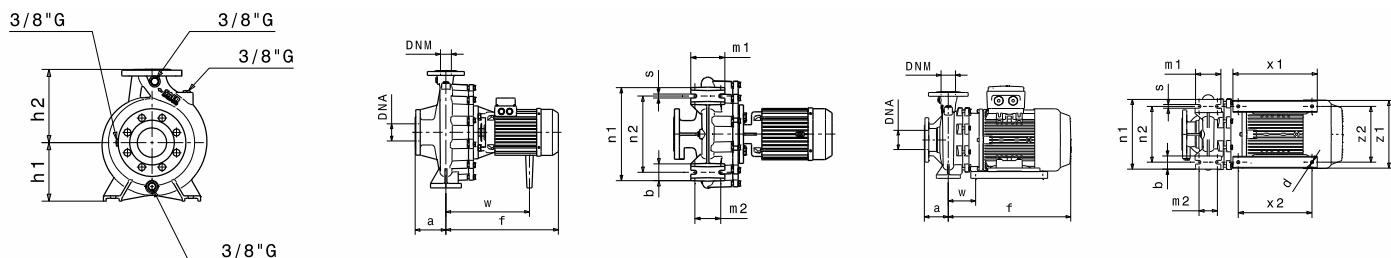
IR4P40-315				1450 1/min										50Hz		
Tipo Type Тип	P ₂		MEI	Q	l/s	0	1,7	2,8	5,6	8,3	10	11	13	15	17,8	
	kW	HP			m ³ /h	0	6	10	20	30	36	40	48	54	64	
					l/min	0	100	167	333	500	600	667	800	900	1067	
IR4P40-315C	4	5,5	>0,7	H (m)	25	25	24,5	24	23	21	20					
IR4P40-315B	5,5	7,5	>0,7		31,5	31	30,5	30	29	28	27	25				
IR4P40-315A	9,2	12,5	>0,7		41		40,5	40	39	38	37	36	34	30		

DIMENSIONI - VERSIONI STANDARD

Dimensions - standard versions • Dimensiones - versiones estándar • Dimensions-versions standard

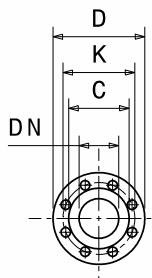
• Abmessungen - standardausführung • размеры - базовые исполнения

Tipo Type Тип	P ₂		Grandezza motore Motor frame size Мощность двигателя	f	a	m1	m2	n1	n2	h1	h2	s	b	w	x1	x2	z1	z2	d	kg
	kW	HP		[mm]	[mm]	[mm]	[mm]	[mm]	[mm]	[mm]	[mm]	[mm]	[mm]	[mm]	[mm]	[mm]	[mm]	[mm]	[mm]	[mm]
IR4P40-315C	4	5,5	112	502	125	125	95	345	280	225	250	14	65	356	-	-	-	-	-	80
IR4P40-315B ³	5,5	7,5	132	580	125	125	95	345	280	225	250	14	65	184	320	280	261	216	12	99
IR4P40-315A ³	9,2	12,5	132	635	125	125	95	345	280	225	250	14	65	184	320	280	261	216	12	115



Flange • Flanges • Фланцы

	DNA		DNM	
DN	65		40	
PN	10/16		10/16	
D [mm]	185		150	
K [mm]	145		110	
C [mm]	122		88	
Fori Holes дырки	∅ [mm]	n	∅ [mm]	n
	18	4	18	4



Disegni dimensionali, pesi e immagini sono unicamente indicativi e non vincolanti

• Dimensional drawing, weight and picture are indicative only and not binding • Dimensiones, pesos y fotografías son indicativos y no vinculantes • Schemas d'encadrement, les poids et les images sont a titre indicatif et pas contraignantes • Die Abmessungen, Gewicht und Bilder sind unverbindlich und verpflichtend • Габаритные чертежи, веса и изображения являются лишь ориентировочными, а не обязательными.

NOTE • NOTES • NOTAS • NOTES • ANMERKUNGEN • ПРИМЕЧАНИЯ

3. Dati di ingombro riferiti solo a versione con motore IE3 • Dimensions only referred to version with IE3 motor • Los datos de dimensiones se refieren sólo a la versión con motor IE3 • Les dimensions se réfèrent uniquement à la version avec moteur IE3 • Die Abmessungen beziehen sich nur auf Motoreffizienz IE3 • Данные размеры сообщены только на версии с двигателем IE3

Informazioni e opzioni sui motori a pagina 214 • Information and options for motors on page 214 • Informaciones y opciones disponibles sobre los motores a pagina 214 • Information et options disponibles sur les moteurs page 214 • Informationen und Optionen für Motoren auf Seite 214 • Информация о двигателях и дополнительные опции на стр. 214.

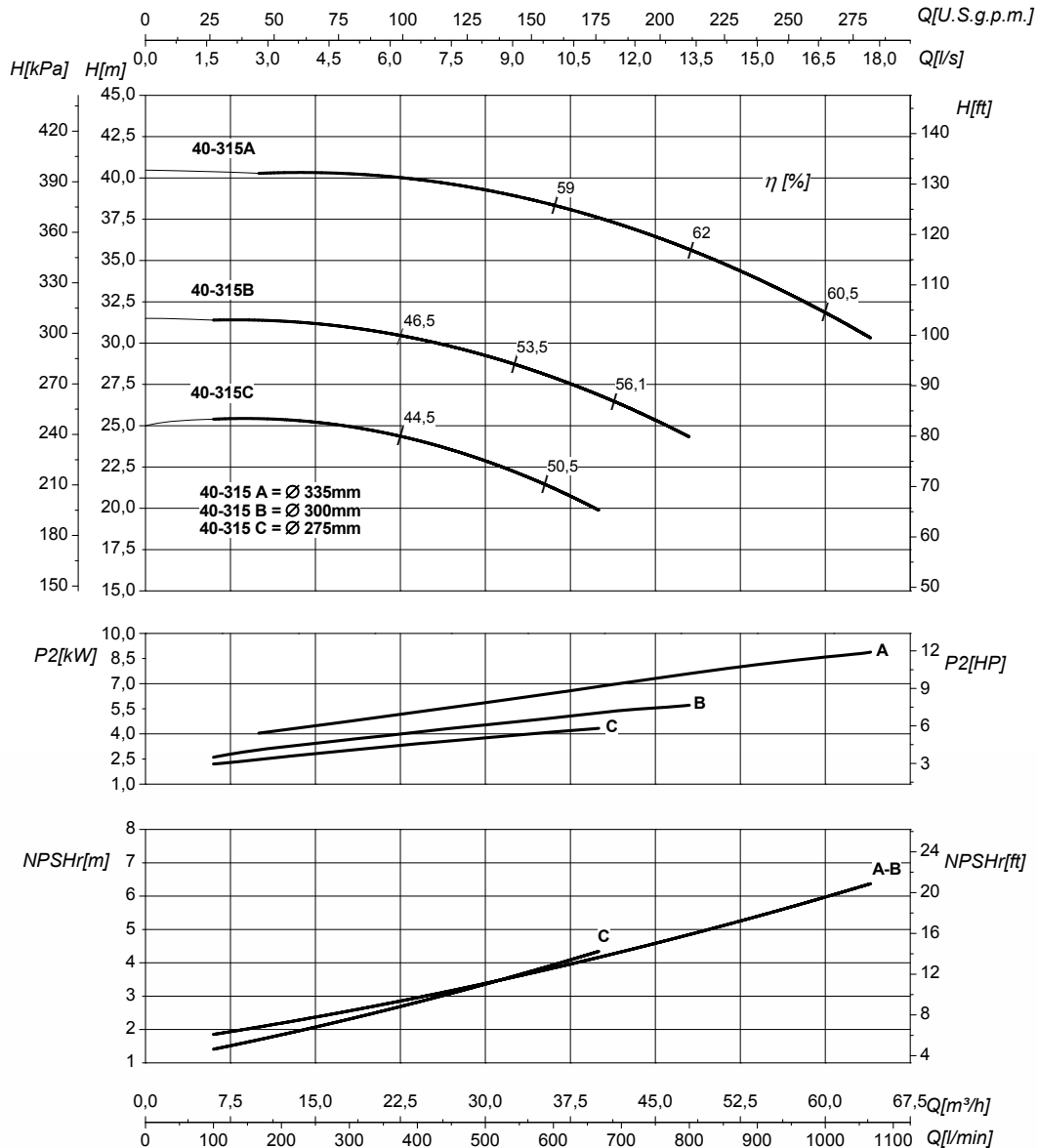
CURVE CARATTERISTICHE

Performances curves • Curvas características • Courbes de performances
• Leistungskurven • Рабочие характеристики

IR4P40-315

1450 1/min

50Hz



DN nominale aspirazione • DN suction • DN Aspiracion • DN aspiration • DN Ansaugstutzen
• Номинальный DN всасывания

65

DN nominale mandata • DN delivery • DN Impulsion
• DN refoulement • DN Druckstutzen
• Номинальный DN нагнетания

40

Q	Portata Flow • Caudal • Débit • Fördermenge • Подача	H	Prevalenza Head • Altura • Hauteur • Foerderhoehe • Нылоп
P ₂	Potenza assorbita dalla pompa Power required from the pump • Potencia de la bomba • Puissance absorbée • Leistungsbedarf der Pumpe • Потребляемая мощность насоса	η	Rendimento della pompa Pump efficiency • Eficiencia de la bomba • Rendement de la pompe • Wirkungsgrad • Коэффициент полезного действия насосов
NPSHr	Requested Net Pressure Suction Head Vedi Appendice Tecnica a pagina 238 • See Technical Appendix on page 238 • Vera apendice tecnica a pagina 238 • Voir l'annexe technique à la page 238 • Siehe Technischer Anhang auf Seite 238 • См. Техническое приложение на стр. 238	MEI	Minimum Efficiency Index - Vedi Appendice Tecnica a pagina 240 • See Technical Appendix on page 240 • Vera apendice tecnica a pagina 240 • Voir l'annexe technique à la page 240 • Siehe Technischer Anhang auf Seite 240 • См. Техническое приложение на стр. 240

>0,7

Le curve di prestazione sono basate su valori di viscosità cinematica = 1 mm²/s, densità = 1000 kg/m³ e temperatura acqua=20°C. Tolleranza e curve secondo UNI EN ISO 9906:2012 – Grado 3B. Dati validi per versioni standard. • The performance curves are based on the kinematic viscosity values = 1 mm²/s, density = 1000 kg/m³, water temperature=20°C. Tolerance and curves according to UNI EN ISO 9906:2012 – Grade 3B. Data referred to standard version. • Las curvas de rendimiento se refieren a valores de viscosidad cinemática = 1 mm²/s, densidad = 1000 kg/m³, _tandard_re agua = 20°C. Tolerancia de las curvas de acuerdo con UNI EN ISO 9906:2012 –clase 3B. Datos validos para ejecucion estandar. • Les courbes de performances sont basées sur des valeurs de viscosité cinématique égale à 1 mm²/s, densité = 1000 kg/m³, température eau=20°C. Tolérance et courbes conformes aux normes UNI EN ISO 9906 :2012 – Degrée 3B. Données valables pour version standard. • Die Leistungskurven beruhen auf einer kinematischen Zähflüssigkeit von 1 mm²/s, einer Dichte von 1000 kg/m³, Temperatur vom Wasser 20°C. Abweichung und Kurven gemäß UNI EN ISO 9906:2012 – STUFE 3B. Gültige Daten für Standardausführung. • Кривые характеристик основываются на данных кинематической вязкости = 1 мм²/с, плотности =1000 кг/м³, температура = 20°C. Допуски и кривые согласно UNI EN ISO 9906:2012 класс 3B. ДЕЙСТВИТЕЛЬНЫЕ ДАННЫЕ ДЛЯ СТАНДАРТНОЙ ВЕРСИИ.