

# CARATTERISTICHE IDRAULICHE

Hydraulic features • Características hidráulicas • Caracteristiques hydrauliques

• Hydraulische eigenschaften • Гидравлические характеристики

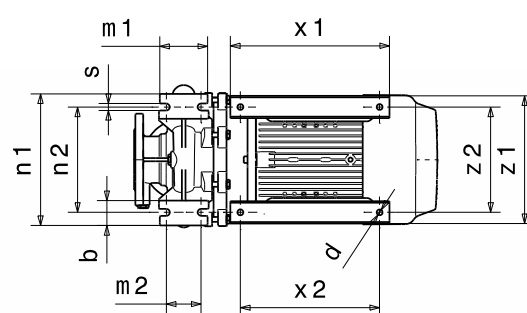
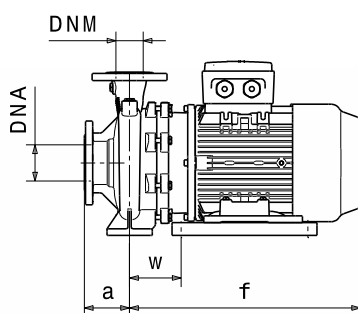
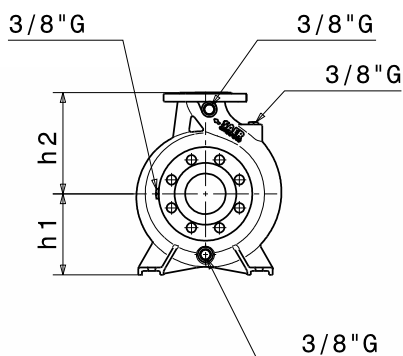
IR4P100-200				1450 1/min										50Hz	
Tipo Type Тип	P <sub>2</sub>		MEI	Q	L/s	0	16,7	22,2	27,8	33,3	41,7	44,4	50	52,8	55,5
	kW	HP			m <sup>3</sup> /h	0	60	80	100	120	150	160	180	190	200
					L/min	0	1000	1333	1667	2000	2500	2667	3000	3167	3333
IR4P100-200C	5,5	7,5	>0,5	H(m)	11,5	11	10,5	9,5	8,5	6	5				
IR4P100-200A	7,5	10	>0,5		15,5	15	14,5	14	13,5	12	11	9,5	8,5	8	

## DIMENSIONI – VERSIONI STANDARD

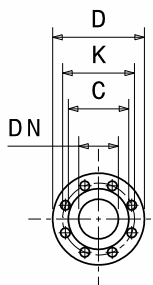
Dimensions – standard versions • Dimensiones – versiones estándar • Dimensions-versions standard

• Abmessungen – standardausführung • размеры – базовые исполнения

Tipo Type Тип	P <sub>2</sub>		Grandezza motore Motor frame size Мощность двигателя	f	a	m1	m2	n1	n2	h1	h2	s	b	w	x1	x2	z1	z2	d	kg
	kW	HP		[mm]	[mm]	[mm]	[mm]	[mm]	[mm]	[mm]	[mm]	[mm]	[mm]	[mm]	[mm]	[mm]	[mm]	[mm]	[mm]	[mm]
IR4P100-200C <sup>3</sup>	5,5	7,5	132	580	125	160	120	360	280	200	280	18	80	185	320	280	261	216	12	124
IR4P100-200A <sup>3</sup>	7,5	10	132	636	125	160	120	360	280	200	280	18	80	185	320	280	261	216	12	138



Flange • Flanges • Фланцы				
	DNA		DNM	
DN	125		100	
PN	10/16		10/16	
D [mm]	250		220	
K [mm]	210		180	
C [mm]	188		158	
Fori Holes дырки	ø [mm]	n	ø [mm]	n
	18	8	18	8



### Disegni dimensionali, pesi e immagini sono unicamente indicativi e non vincolanti

• Dimensional drawing, weight and picture are indicative only and not binding • Dimensiones, pesos y fotografías son indicativos y no vinculantes • Schemas d'encombrement, les poids et les images sont a titre indicatif et pas contraignantes • Die Abmessungen, Gewichte und Bilder sind unverbindlich und verpflichtend • Габаритные чертежи, веса и изображения являются лишь ориентировочными, а не обязательными.

### NOTE • NOTES • NOTAS • NOTES • ANMERKUNGEN • ПРИМЕЧАНИЯ

3. Dati di ingombro riferiti solo a versione con motore IE3 • Dimensions only referred to version with IE3 motor • Los datos de dimensiones se refieren sólo a la versión con motor IE3 • Les dimensions se réfèrent uniquement à la version avec moteur IE3 • Die Abmessungen beziehen sich nur auf Motoreffizienz IE3 • Данные размеры сообщены только на версии с двигателем IE3

Informazioni e opzioni sui motori a pagina 214 • Information and options for motors on page 214 • Informaciones y opciones disponibles sobre los motores a pagina 214 • Information et options disponibles sur les moteurs page 214 • Informationen und Optionen für Motoren auf Seite 214 • Информация о двигателях и дополнительные опции на стр. 214.

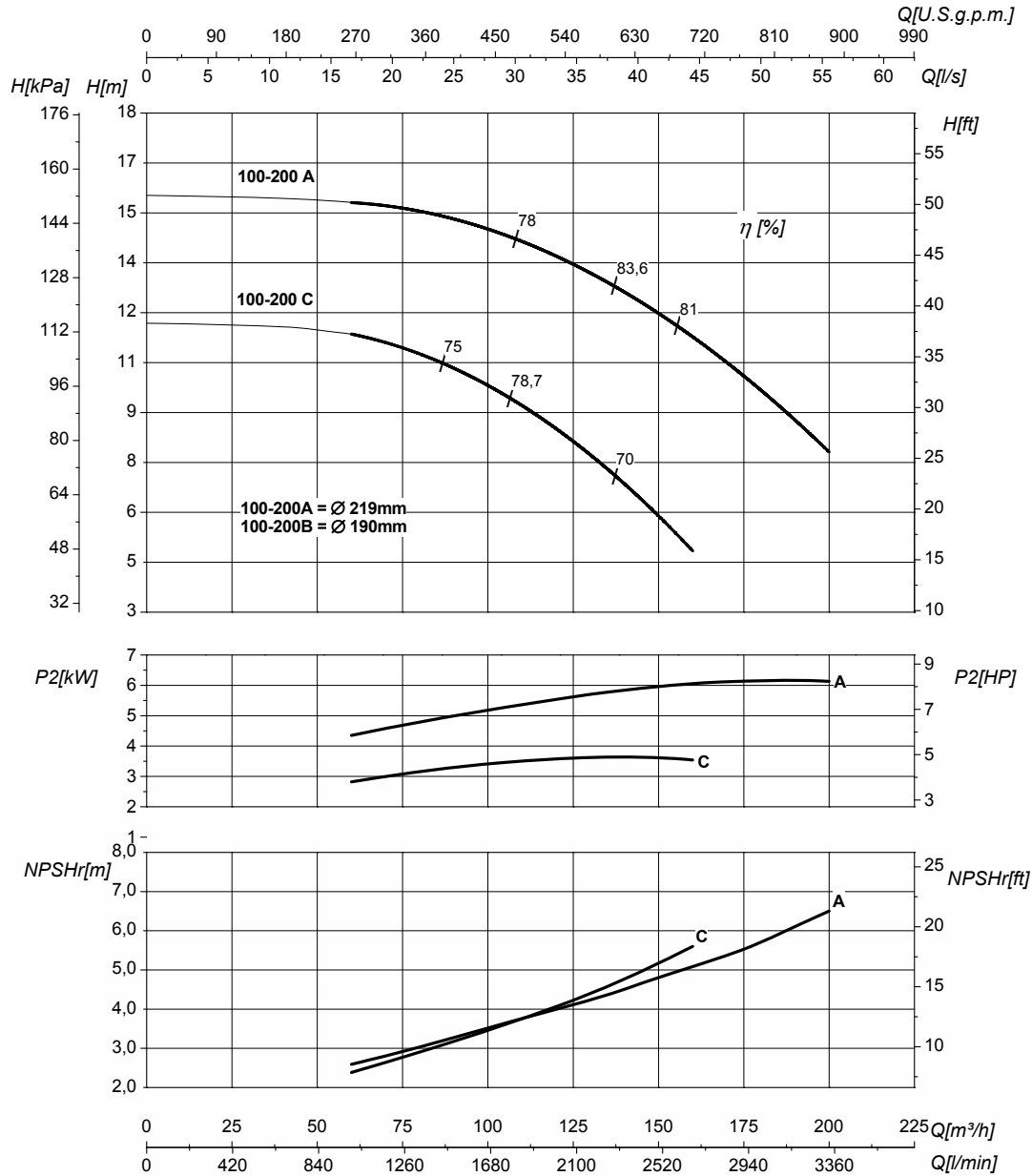
# CURVE CARATTERISTICHE

Performances curves • Curvas características • Courbes de performances  
• Leistungskurven • Рабочие характеристики

IR4P100-200

1450 1/min

50Hz



DN nominale aspirazione • DN suction • DN Aspiracion • DN aspiration • DN Ansaugstutzen  
• Номинальный DN всасывания

**125**

DN nominale mandata • DN delivery • DN Impulsion • DN refoulement • DN Druckstutzen  
• Номинальный DN нагнетания

**100**

Q	Portata Flow • Caudal • Débit • Fördermenge • Подача	H	Prevalenza Head • Altura • Hauteur • Foerderhoehe • Нылоп
P <sub>2</sub>	Potenza assorbita dalla pompa Power required from the pump • Potencia de la bomba • Puissance absorbée • Leistungsbedarf der Pumpe • Потребляемая мощность насоса	η	Rendimento della pompa Pump efficiency • Eficiencia de la bomba • Rendement de la pompe • Wirkungsgrad • Коэффициент полезного действия насосов
NPSHr	Requested Net Pressure Suction Head Vedi Appendice Tecnica a pagina 238 • See Technical Appendix on page 238 • Vera apendice tecnica a pagina 238 • Voir l'annexe technique à la page 238 • Siehe Technischer Anhang auf Seite 238 • См. Техническое приложение на стр. 238	MEI	Minimum Efficiency Index - Vedi Appendice Tecnica a pagina 240 • See Technical Appendix on page 240 • Vera apendice tecnica a pagina 240 • Voir l'annexe technique à la page 240 • Siehe Technischer Anhang auf Seite 240 • См. Техническое приложение на стр. 240

**>0,5**

Le curve di prestazione sono basate su valori di viscosità cinematica = 1 mm<sup>2</sup>/s, densità = 1000 kg/m<sup>3</sup> e temperatura acqua=20°C. Tolleranza e curve secondo UNI EN ISO 9906:2012 – Grado 3B. Dati validi per versioni standard. • The performance curves are based on the kinematic viscosity values = 1 mm<sup>2</sup>/s, density = 1000 kg/m<sup>3</sup>, water temperature=20°C. Tolerance and curves according to UNI EN ISO 9906:2012 – Grade 3B. Data referred to standard version. • Las curvas de rendimiento se refieren a valores de viscosidad cinemática = 1 mm<sup>2</sup>/s, densidad = 1000 kg/m<sup>3</sup>, \_tandard\_re agua = 20°C. Tolerancia de las curvas de acuerdo con UNI EN ISO 9906:2012 –clase 3B. Datos validos para ejecucion estandar. • Les courbes de performances sont basées sur des valeurs de viscosité cinématique égale à 1 mm<sup>2</sup>/s, densité = 1000 kg/m<sup>3</sup>, température eau=20°C. Tolérance et courbes conformes aux normes UNI EN ISO 9906 :2012 – Degrée 3B. Données valables pour version standard. • Die Leistungskurven beruhen auf einer kinematischen Zähflüssigkeit von 1 mm<sup>2</sup>/s, einer Dichte von 1000 kg/m<sup>3</sup>, Temperatur vom Wasser 20°C. Abweichung und Kurven gemäß UNI EN ISO 9906:2012 – STUFE 3B. Gültige Daten für Standardausführung. • Кривые характеристик основываются на данных кинематической вязкости = 1 мм<sup>2</sup>/с, плотности =1000 кг/м<sup>3</sup>, температура = 20°C. Допуски и кривые согласно UNI EN ISO 9906:2012 класс 3B. ДЕЙСТВИТЕЛЬНЫЕ ДАННЫЕ ДЛЯ СТАНДАРТНОЙ ВЕРСИИ.

# CARATTERISTICHE IDRAULICHE

Hydraulic features • Características hidráulicas • Caracteristiques hydrauliques

• Hydraulische eigenschaften • Гидравлические характеристики

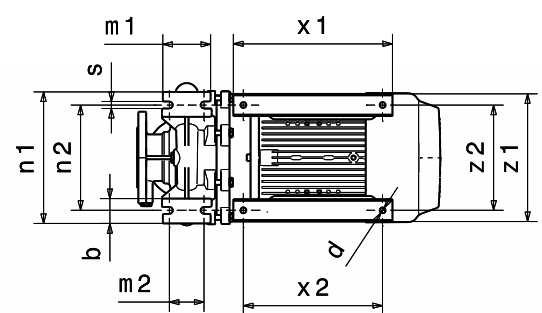
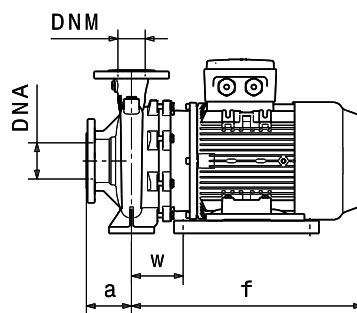
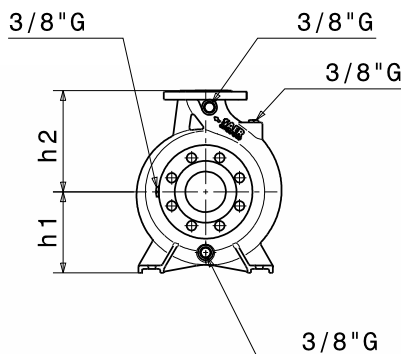
IR4P100-250				1450 1/min										50Hz	
Tipo Type Тип	P <sub>2</sub>		MEI	Q	L/s	0	22,2	27,8	33,3	41,7	50	55,5	61	69,4	76
	kW	HP			m <sup>3</sup> /h	0	80	100	120	150	180	200	220	250	275
					L/min	0	1333	1667	2000	2500	3000	3333	3667	4167	4583
IR4P100-250B	9,2	12,5	>0,4	H(m)	21	20,5	20	19,5	17,5	15	12	10	7		
IR4P100-250A	15	20	>0,4		24,5	24	24	23,5	22	20	18	16	13,5	10	

## DIMENSIONI – VERSIONI STANDARD

Dimensions – standard versions • Dimensiones – versiones estándar • Dimensions-versions standard

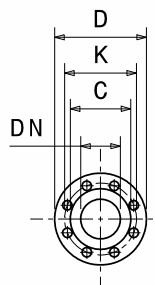
• Abmessungen – standardausführung • размеры – базовые исполнения

Tipo Type Тип	P <sub>2</sub>		Grandezza motore Motor frame size Мощность двигателя	f	a	m1	m2	n1	n2	h1	h2	s	b	w	x1	x2	z1	z2	d	kg
	kW	HP		[mm]	[mm]	[mm]	[mm]	[mm]	[mm]	[mm]	[mm]	[mm]	[mm]	[mm]	[mm]	[mm]	[mm]	[mm]	[mm]	[mm]
IR4P100-250B <sup>3</sup>	9,2	12,5	132	600	140	160	120	400	315	225	280	18	80	149	320	280	261	216	12	159
IR4P100-250A	15	20	160	751	140	160	120	400	315	225	280	18	80	219	410	370	319	254	14	233



### Flange • Flanges • Фланцы

	DNA		DNM	
DN	125		100	
PN	10/16		10/16	
D [mm]	250		220	
K [mm]	210		180	
C [mm]	188		158	
Fori Holes дырки	ø [mm]	n	ø [mm]	n
	18	8	18	8



**Disegni dimensionali, pesi e immagini sono unicamente indicativi e non vincolanti** • Dimensional drawing, weight and picture are indicative only and not binding • Dimensiones, pesos y fotografías son indicativos y no vinculantes • Schemas d'encombrement, les poids et les images sont a titre indicatif et pas contraignantes • Die Abmessungen, Gewichte und Bilder sind unverbindlich und verpflichtend • Габаритные чертежи, веса и изображения являются лишь ориентировочными, а не обязательными.

**Informazioni e opzioni sui motori a pagina 214** • Information and options for motors on page 214 • Informaciones y opciones disponibles sobre los motores a pagina 214 • Information et options disponibles sur les moteurs page 214 • Informationen und Optionen für Motoren auf Seite 214 • Информация о двигателях и дополнительные опции на стр. 214.

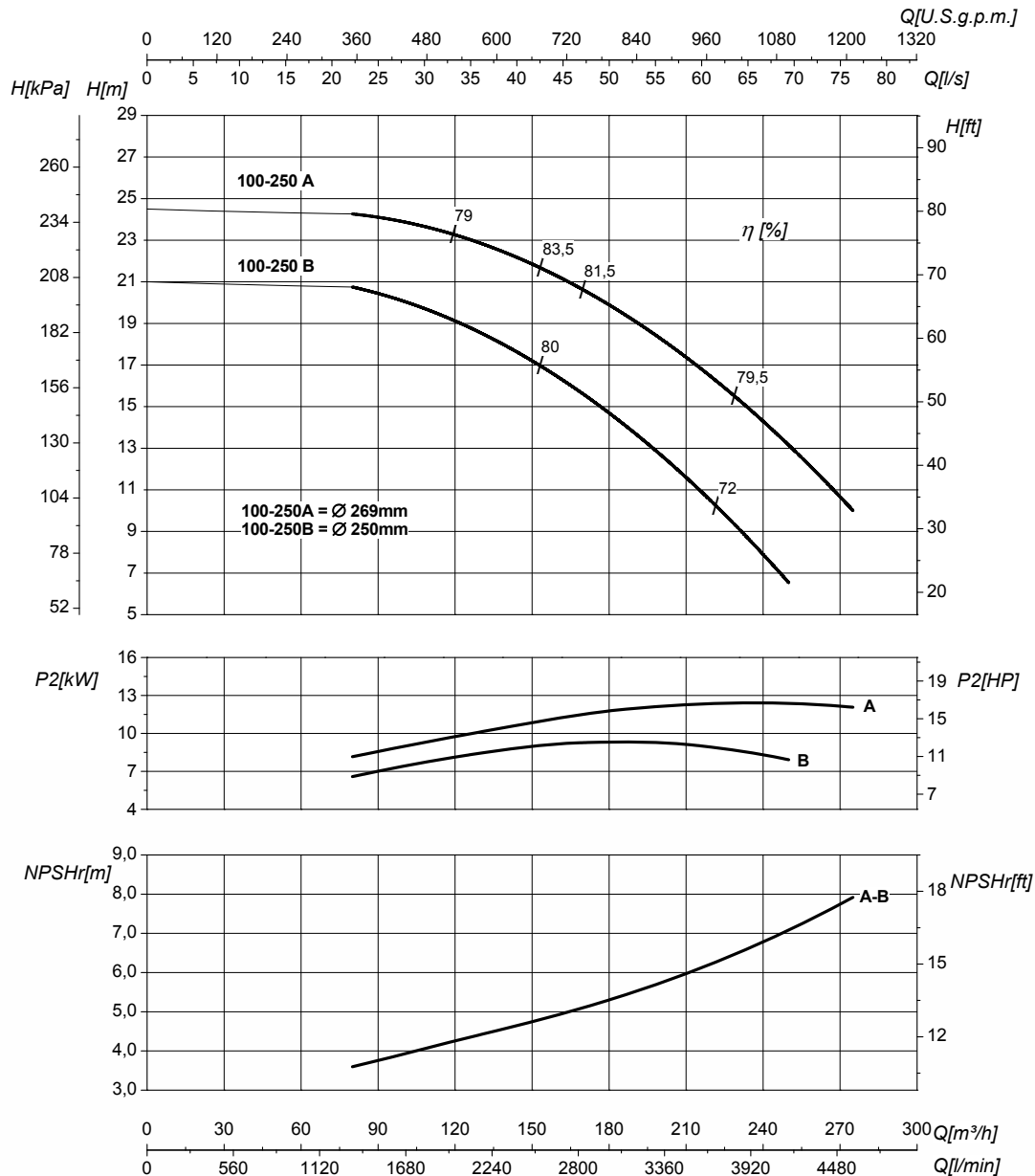
# CURVE CARATTERISTICHE

Performances curves • Curvas características • Courbes de performances  
• Leistungskurven • Рабочие характеристики

IR4P100-250

1450 1/min

50Hz



DN nominale aspirazione • DN suction • DN Aspiracion • DN aspiration • DN Ansaugstutzen  
• Номинальный DN всасывания

**125**

DN nominale mandata • DN delivery • DN Impulsion • DN refoulement • DN Druckstutzen  
• Номинальный DN нагнетания

**100**

Q	Portata Flow • Caudal • Débit • Fördermenge • Подача	H	Prevalenza Head • Altura • Hauteur • Foerderhoehe • Нылоп
P <sub>2</sub>	Potenza assorbita dalla pompa Power required from the pump • Potencia de la bomba • Puissance absorbée • Leistungsbedarf der Pumpe • Потребляемая мощность насоса	η	Rendimento della pompa Pump efficiency • Eficiencia de la bomba • Rendement de la pompe • Wirkungsgrad • Коэффициент полезного действия насосов
NPSHr	Requested Net Pressure Suction Head Vedi Appendice Tecnica a pagina 238 • See Technical Appendix on page 238 • Vera apendice tecnica a pagina 238 • Voir l'annexe technique à la page 238 • Siehe Technischer Anhang auf Seite 238 • См. Техническое приложение на стр. 238	MEI	Minimum Efficiency Index - Vedi Appendice Tecnica a pagina 240 • See Technical Appendix on page 240 • Vera apendice tecnica a pagina 240 • Voir l'annexe technique à la page 240 • Siehe Technischer Anhang auf Seite 240 • См. Техническое приложение на стр. 240

**>0,4**

Le curve di prestazione sono basate su valori di viscosità cinematica = 1 mm<sup>2</sup>/s, densità = 1000 kg/m<sup>3</sup>e temperatura acqua=20°C. Tolleranza e curve secondo UNI EN ISO 9906:2012 – Grado 3B. Dati validi per versioni standard. • The performance curves are based on the kinematic viscosity values = 1 mm<sup>2</sup>/s, density = 1000 kg/m<sup>3</sup>, water temperature=20°C. Tolerance and curves according to UNI EN ISO 9906:2012 – Grade 3B. Data referred to standard version. • Las curvas de rendimiento se refieren a valores de viscosidad cinemática = 1 mm<sup>2</sup>/s, densidad = 1000 kg/m<sup>3</sup>, tandard\_re agua = 20°C. Tolerancia de las curvas de acuerdo con UNI EN ISO 9906:2012 –clase 3B. Datos validos para ejecucion estandar. • Les courbes de performances sont basées sur des valeurs de viscosité cinématique égale à 1 mm<sup>2</sup>/s, densité = 1000 kg/m<sup>3</sup>, température eau=20°C. Tolérance et courbes conformes aux normes UNI EN ISO 9906 :2012 – Degrée 3B. Données valables pour version standard. • Die Leistungskurven beruhen auf einer kinematischen Zähflüssigkeit von 1 mm<sup>2</sup>/s, einer Dichte von 1000 kg/m<sup>3</sup>, Temperatur vom Wasser 20°C. Abweichung und Kurven gemäß UNI EN ISO 9906:2012 – STUFE 3B. Gültige Daten für Standardausführung. • Кривые характеристик основываются на данных кинематической вязкости = 1 мм<sup>2</sup>/с, плотности =1000 кг/м<sup>3</sup>, температура = 20°C. Допуски и кривые согласно UNI EN ISO 9906:2012 класс 3B. ДЕЙСТВИТЕЛЬНЫЕ ДАННЫЕ ДЛЯ СТАНДАРТНОЙ ВЕРСИИ.

# CARATTERISTICHE IDRAULICHE

Hydraulic features • Características hidráulicas • Caracteristiques hydrauliques

• Hydraulische eigenschaften • Гидравлические характеристики

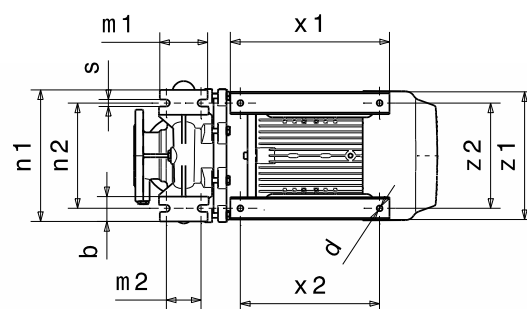
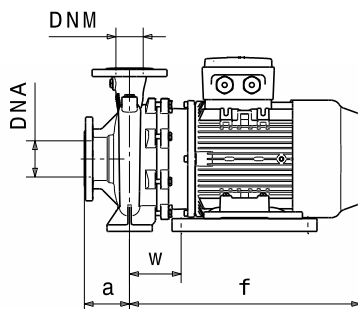
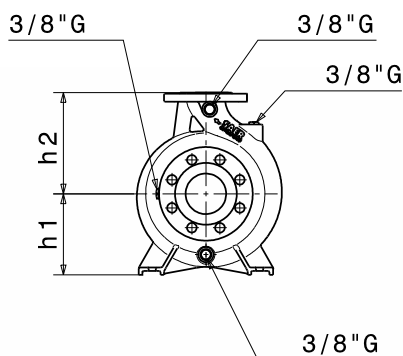
IR4P100-315				1450 1/min											50Hz	
Tipo Type Тип	P <sub>2</sub>		MEI	Q	l/s	0	27,8	41,7	50	55,5	69,4	76	83	88,9	97	
	kW	HP			m <sup>3</sup> /h	0	100	150	180	220	250	275	300	320	350	
					l/min	0	1667	2500	3000	3333	4167	4583	5000	5333	5833	
IR4P100-315C	18,5	25	>0,4	H(m)	28,5	28	26	25	21	18						
IR4P100-315B	22	30	>0,4		33,5	33	31	30	27	25	23					
IR4P100-315A	30	40	>0,4		39	38,5	37	35	32	30	28	24	22	18		

## DIMENSIONI - VERSIONI STANDARD

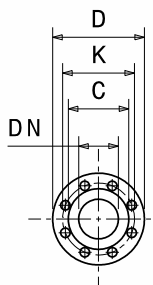
Dimensions - standard versions • Dimensiones - versiones estándar • Dimensions-versions standard

• Abmessungen - standardausführung • размеры - базовые исполнения

Tipo Type Тип	P <sub>2</sub>		Grandezza motore Motor frame size Мощность двигателя	f	a	m1	m2	n1	n2	h1	h2	s	b	w	x1	x2	z1	z2	d	kg
	kW	HP		[mm]	[mm]	[mm]	[mm]	[mm]	[mm]	[mm]	[mm]	[mm]	[mm]	[mm]	[mm]	[mm]	[mm]	[mm]	[mm]	[mm]
IR4P100-315C	18,5	25	180	787	140	160	120	400	315	250	315	18	80	236	410	370	344	279	14	265
IR4P100-315B	22	30	180	787	140	160	120	400	315	250	315	18	80	236	410	370	344	279	14	331
IR4P100-315A <sup>2</sup>	30	40	200	787	140	160	120	400	315	250	315	18	80	236	480	305	390	318	18	366



Flange • Flanges • Фланцы				
	DNA		DNM	
DN	125		100	
PN	10/16		10/16	
D [mm]	250		220	
K [mm]	210		180	
C [mm]	188		158	
Fori Holes дырки	ø [mm]	n	ø [mm]	n
	18	8	18	8



### Disegni dimensionali, pesi e immagini sono unicamente indicativi e non vincolanti

• Dimensional drawing, weight and picture are indicative only and not binding • Dimensiones, pesos y fotografías son indicativos y no vinculantes • Schemas d'encombrement, les poids et les images sont a titre indicatif et pas contraignantes • Die Abmessungen, Gewichte und Bilder sind unverbindlich und verpflichtend • Габаритные чертежи, веса и изображения являются лишь ориентировочными, а не обязательными.

### NOTE • NOTES • NOTAS • NOTES • ANMERKUNGEN • ПРИМЕЧАНИЯ

**2-Dati di ingombro riferiti solo a versione con motore IE2** • Dimensions only referred to version with IE2 motor • Los datos de dimensiones se refieren sólo a la versión con motor IE2 • Les dimensions se réfèrent uniquement à la version avec moteur IE2 • Die Abmessungen beziehen sich nur auf Motoreffizienz IE2 • Данные размеры сообщены только на версии с двигателем IE2

**Informazioni e opzioni sui motori a pagina 214** • Information and options for motors on page 214 • Informaciones y opciones disponibles sobre los motores a pagina 214 • Information et options disponibles sur les moteurs page 214 • Informationen und Optionen für Motoren auf Seite 214 • Информация о двигателях и дополнительные опции на стр. 214.

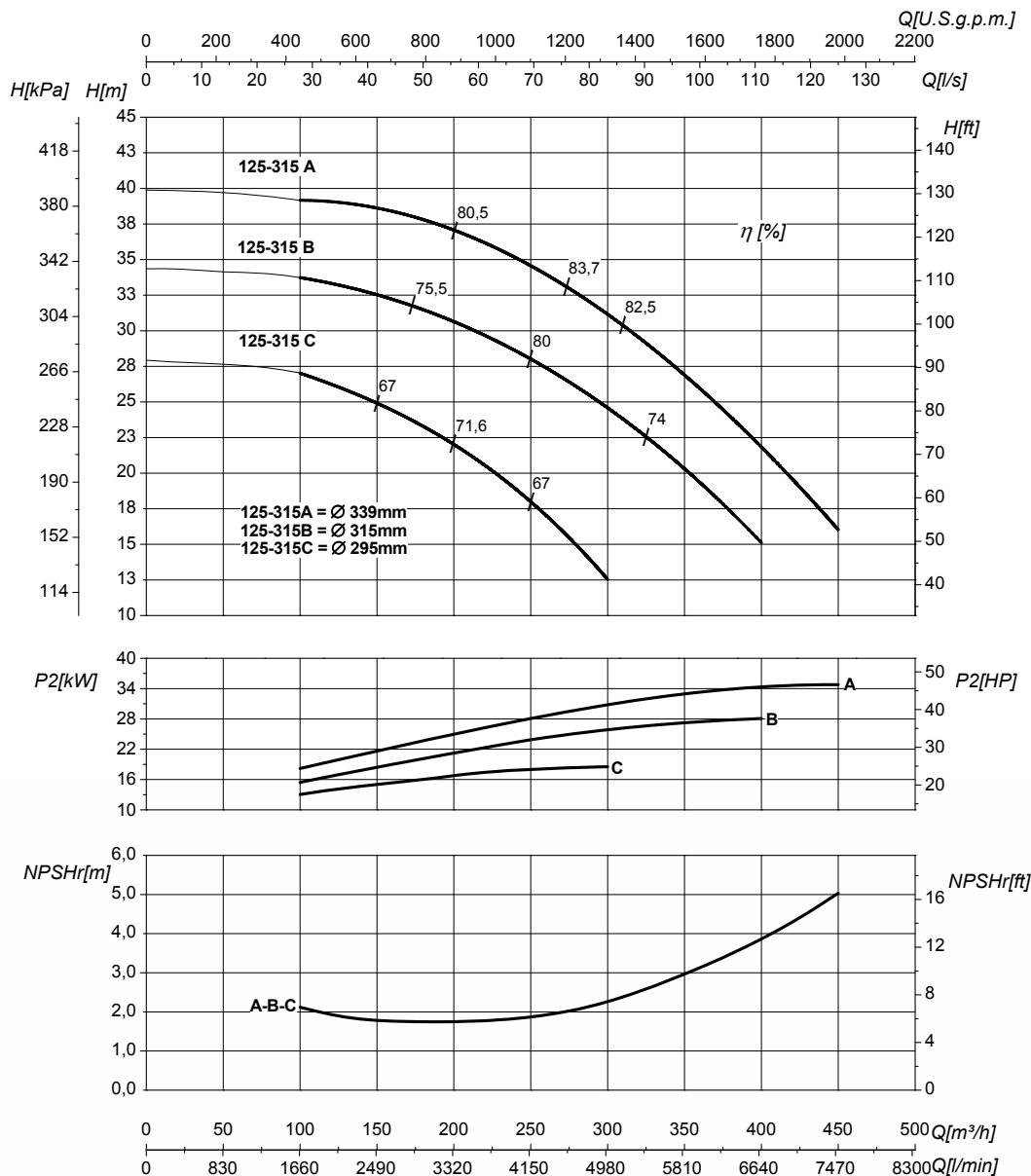
# CURVE CARATTERISTICHE

Performances curves • Curvas características • Courbes de performances  
• Leistungskurven • Рабочие характеристики

IR4P100-315

1450 1/min

50Hz



DN nominale aspirazione • DN suction • DN Aspiracion • DN aspiration • DN Ansaugstutzen • Номинальный DN всасывания

**125**

DN nominale mandata • DN delivery • DN Impulsion • DN refoulement • DN Druckstutzen • Номинальный DN нагнетания

**100**

Q	Portata Flow • Caudal • Débit • Fördermenge • Подача	H	Prevalenza Head • Altura • Hauteur • Foerderhoehe • Нылоп
P <sub>2</sub>	Potenza assorbita dalla pompa Power required from the pump • Potencia de la bomba • Puissance absorbée • Leistungsbedarf der Pumpe • Потребляемая мощность насоса	η	Rendimento della pompa Pump efficiency • Eficiencia de la bomba • Rendement de la pompe • Wirkungsgrad • Коэффициент полезного действия насосов
NPSHr	Requested Net Pressure Suction Head Vedi Appendice Tecnica a pagina 238 • See Technical Appendix on page 238 • Vera apendice tecnica a pagina 238 • Voir l'annexe technique à la page 238 • Siehe Technischer Anhang auf Seite 238 • См. Техническое приложение на стр. 238	MEI	Minimum Efficiency Index - Vedi Appendice Tecnica a pagina 240 • See Technical Appendix on page 240 • Vera apendice tecnica a pagina 240 • Voir l'annexe technique à la page 240 • Siehe Technischer Anhang auf Seite 240 • См. Техническое приложение на стр. 240

**>0,4**

Le curve di prestazione sono basate su valori di viscosità cinematica = 1 mm<sup>2</sup>/s, densità = 1000 kg/m<sup>3</sup> e temperatura acqua = 20°C. Tolleranza e curve secondo UNI EN ISO 9906:2012 - Grado 3B. Dati validi per versioni standard. • The performance curves are based on the kinematic viscosity values = 1 mm<sup>2</sup>/s, density = 1000 kg/m<sup>3</sup>, water temperature = 20°C. Tolerance and curves according to UNI EN ISO 9906:2012 - Grade 3B. Data referred to standard version. • Las curvas de rendimiento se refieren a valores de viscosidad cinemática = 1 mm<sup>2</sup>/s, densidad = 1000 kg/m<sup>3</sup>, tandard\_re agua = 20°C. Tolerancia de las curvas de acuerdo con UNI EN ISO 9906:2012 - clase 3B. Datos validos para ejecucion estandar. • Les courbes de performances sont basées sur des valeurs de viscosité cinématique égale à 1 mm<sup>2</sup>/s, densité = 1000 kg/m<sup>3</sup>, température eau = 20°C. Tolérance et courbes conformes aux normes UNI EN ISO 9906 :2012 - Degrée 3B. Données valables pour version standard. • Die Leistungskurven beruhen auf einer kinematischen Zähflüssigkeit von 1 mm<sup>2</sup>/s, einer Dichte von 1000 kg/m<sup>3</sup>, Temperatur vom Wasser 20°C. Abweichung und Kurven gemäß UNI EN ISO 9906:2012 - STUFE 3B. Gültige Daten für Standardausführung. • Кривые характеристик основываются на данных кинематической вязкости = 1 мм<sup>2</sup>/с, плотности = 1000 кг/м<sup>3</sup>, температура = 20°C. Допуски и кривые согласно UNI EN ISO 9906:2012 класс 3B. ДЕЙСТВИТЕЛЬНЫЕ ДАННЫЕ ДЛЯ СТАНДАРТНОЙ ВЕРСИИ.