

АГРЕГАТ ЗА АВТОМИВКИ



Уред за комерсиална употреба

Този високонапорен помпен агрегат е разработен специално за комерсиални и промишлени приложения. Най-честата му употреба е в автомивки (вкл. и на самообслужване) за измиване на превозни средства. Уредът е с компактна форма и готов за незабавна употреба благодарение на вграденото си контролно табло. Помпите CAT PUMPS могат да работят и с вторично пречистени води.

Високонапорна помпа

- Помпена глава от корозионно устойчив месинг (300, 310, 340, 350 хромирана)
- Плътни керамични плунжери
- Клапани, седла и пружини от неръждаема стомана
- Уплътнители със специална форма
- Вградена байпасна връзка
- Тиха работа
- Картер от лят алуминий
- Кован колянов вал от хром-молибденова сплав
- Лесна за обслужване

Окомплектовка

- Стандартен трифазен електромотор
- Регулатор на налягане с разтоварваща функция
- Манометър
- Датчик за поток (за защита от работа на сухо)
- Защитен изключвател за мотора
- Брояч на работните часове
- Рама
- 3 m кабел с 16 ампера нормален СЕЕ щекер
- Табло за управление, пригодно за монтаж на стена

Описание

Уредът се включва автоматично при падане на налягането (натиснат е пистолета за миене). При затваряне на пистолета уредът ще се изключи с регулируемо времезакъснение 3-30 секунди, като ще остане в готовност. При следващо натискане на спуська уредът незабавно започва да работи. В случай на отсъствие на захранваща вода, уредът няма да се включи, за да се предпази от работа на сухо (това не важи за уреди с опция за работа без входно налягане).

Допълнителни опции

1. Работа без входно налягане
2. Дозираща помпа

Спецификации

Модел	Дебит l/min	Налягане bar	Обороти min ⁻¹	Макс. температура на водата °C	Мощност kW
300	10	150	1450	70	4
310	15	150	970	70	4
340	13	150	1450	70	4
350	15	150	1450	70	4
5CP3120	15	200	1450	70	5,5
5CP5120	19	150	1450	70	5,5
5CP6120	23	110	1450	70	5,5
5CP6190	31	90	1450	70	5,5
5CP6190	21	100	970	70	4
5CP4120	14	200	1450	70	5,5
5CP5140	20	140	1450	70	5,5
7CP6170	27	100	970	70	5,5

Размери

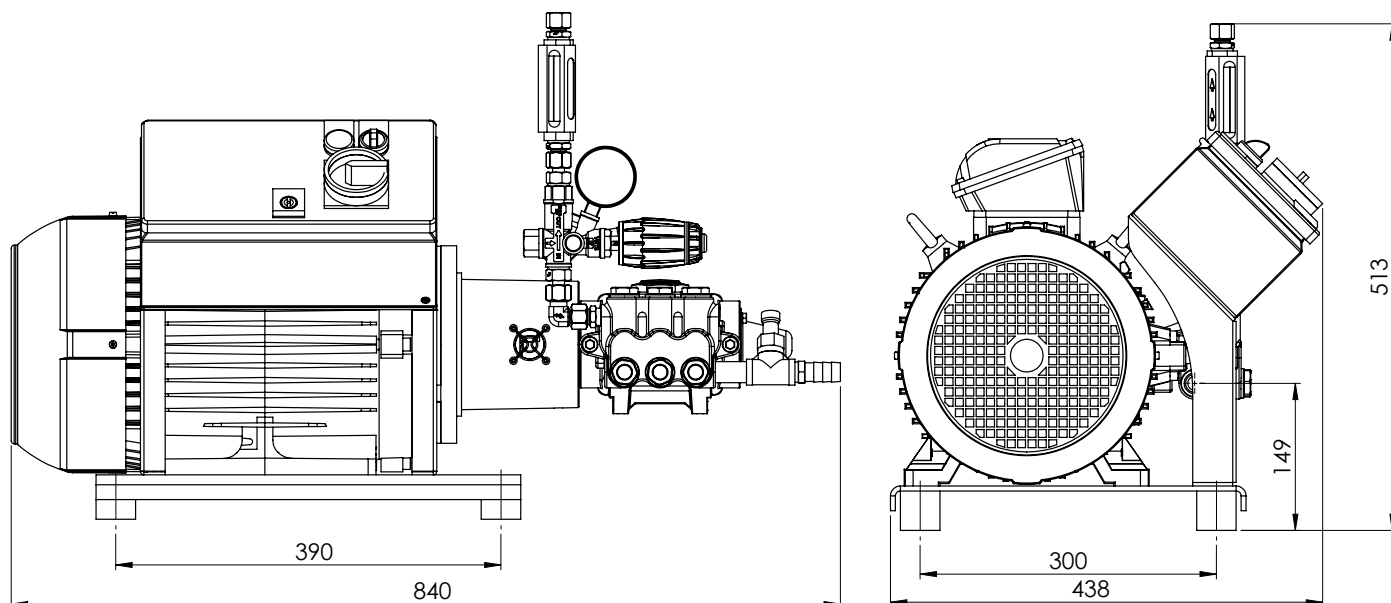


Illustration Model 310



CAT PUMPS DEUTSCHLAND GMBH
BUCHWIESE 2-4, 65510 IDSTEIN - DEUTSCHLAND
TEL. (049) 6126-9303-0 — FAX (049) 6126-9303-33
E-Mail: info@catpumps.de
www.catpumps.de

ХЕНЛИХ ООД

Индустриална техника

+ коректна консултация!