

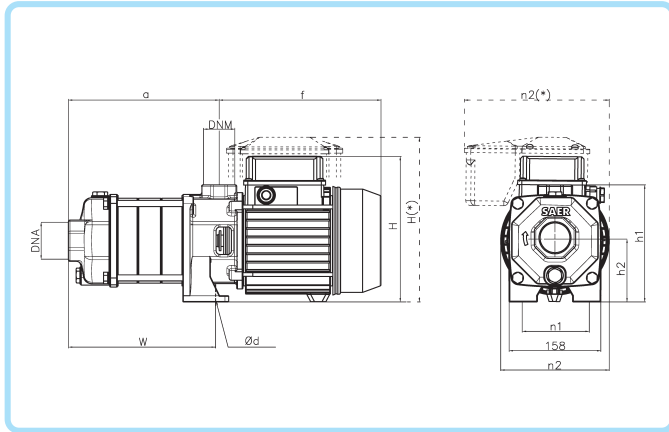
OP	a (mm)	f (mm)	w (mm)	H (mm)	Ød (mm)	h1 (mm)	h2 (mm)	n1 (mm)	n2 (mm)	DNA	DNM
40R/2	181	260	196,5	220	11	202	100	113	160	1"1/2	1"1/2
40R/3	213	260	228,5	220	11	202	100	113	160	1"1/2	1"1/2
40R/4	245	260	260,5	220	11	202	100	113	160	1"1/2	1"1/2
40R/5	277	260	292,5	220	11	202	100	113	160	1"1/2	1"1/2
40R/6	309	297	324,5	220	11	202	100	113	160	1"1/2	1"1/2
40R/7	341	297	356,5	247*	11	202	100	113	207*	1"1/2	1"1/2

OP	P ₂		P ₁	230V 1~		400V 3~
	kW	HP	kW	I _n (A)	C 450 Vc (µF)	I _n (A)
40R/2	0,75	1	1,2	5,8	25	2,6
40R/3	1,1	1,5	1,5	8,5	31,5	3,2
40R/4	1,5	2	2,0	10,1	40	3,9
40R/5	1,5	2	2,3	10,3	40	4,1
40R/6	2,2	3	2,6	10,8	50	4,8
40R/7	2,2	3	3	13,7	50	5,2

• CARATTERISTICHE IDRAULICHE • HYDRAULIC FEATURES • CARACTERISTICAS HIDRAULICAS • CARACTERISTIQUES HYDRAULIQUES
 • HYDRAULISCHE EIGENSCHAFTEN • CARACTERÍSTICAS HIDRÁULICAS • ГИДРАВЛИЧЕСКИЕ ХАРАКТЕРИСТИКИ

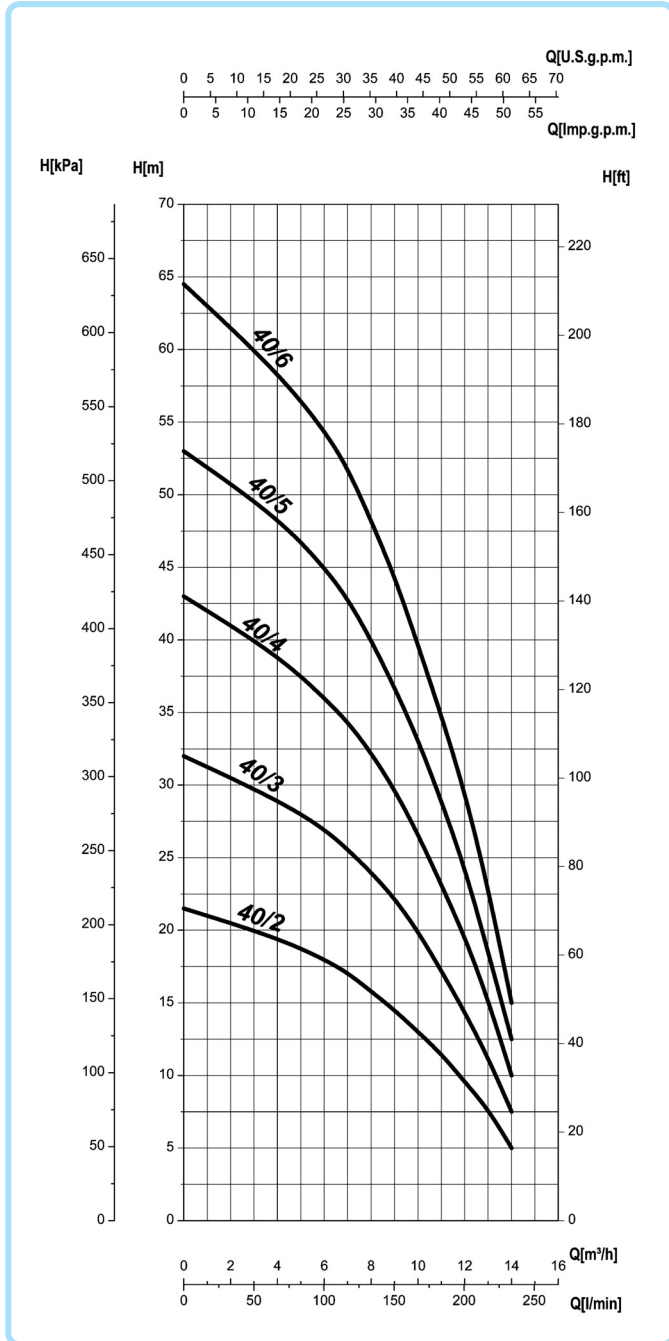
OP	P ₂		G	H (m)										
	kW	HP		U.S.g.p.m.	m³/h	l/min	0	18	26,5	31	35,5	40	44	48,5
50 Hz				0	4	6	7	8	9	10	11			
				0	66,7	100	117	133	150	167	183			
40R/2	0,75	1		21	18,5	16,5	15,5	14	12,5	10,5	8,5			
40R/3	1,1	1,5		31,5	28	25	23,5	21,5	19	16	13			
40R/4	1,5	2		42	37	33,5	31,5	28,5	25	21,5	17			
40R/5	1,5	2		52,5	46,5	42	39,5	36	31,5	27	21			
40R/6	2,2	3		63	55,5	50	47,5	43	37,5	32,5	25,5			
40R/7	2,2	3		73,5	65	58,5	55	50	44	38	29,5			

UNI EN ISO 9906-A



OP	a (mm)	f (mm)	w (mm)	H (mm)	Ød (mm)	h1 (mm)	h2 (mm)	n1 (mm)	n2 (mm)	DNA	DNM
40/2	181	260	196,5	220	11	202	100	115	160	1"1/2	1"1/2
40/3	213	260	228,5	220	11	202	100	115	160	1"1/2	1"1/2
40/4	245	260	260,5	220	11	202	100	115	160	1"1/2	1"1/2
40/5	277	297	292,5	247(*)	11	202	100	115	207(*)	1"1/2	1"1/2
40/6	309	297	324,5	247(*)	11	202	100	115	207(*)	1"1/2	1"1/2

OP 50 Hz	P ₂		P ₁ kW	230V 1~		400V 3~ In (A)
	kW	HP		In (A)	C 450 Vc (µF)	
40/2	0,75	1	1,1	5,5	25	2,4
40/3	1,1	1,5	1,5	8,5	31,5	3,2
40/4	1,5	2	2,0	10,1	40	3,9
40/5	2,2	3	2,5	14,0	50	4,8
40/6	2,2	3	2,9	15,2	50	5,2



• CARATTERISTICHE IDRAULICHE • HYDRAULIC FEATURES • CARACTERISTICAS HIDRAULICAS • CARACTERISTIQUES HYDRAULIQUES
• HYDRAULISCHE EIGENSCHAFTEN • CARACTERÍSTICAS HIDRÁULICAS • ГИДРАВЛИЧЕСКИЕ ХАРАКТЕРИСТИКИ

OP 50 Hz	P ₂		H (m)	Q											
	kW	HP		U.S.g.p.m.	0	18	26,5	31	35,5	40	44	48,5	53	57,5	62
40/2	0,75	1	21,5	0	4	6	7	8	9	10	11	12	13	14	
40/3	1,1	1,5	32	0	67	100	117	133	150	167	183	200	217	233	
40/4	1,5	2	43	0	19,5	18	17,5	16	14,5	13	11,5	10	7,5	5	
40/5	2,2	3	53	0	29	27	26	24	22	19,5	17	15	11	7,5	
40/6	2,2	3	64,5	0	39	36	35	32	29,5	26	22,5	20	15	10	
				0	48,5	45	43,5	40	36,5	32,5	28,5	25	18,5	12,5	
				0	58,5	54	52,5	48	44	39	33,5	30	22,5	15	

UNI EN ISO 9906-A