

NCBKZK 4P 300 - 400

CARATTERISTICHE IDRAULICHE

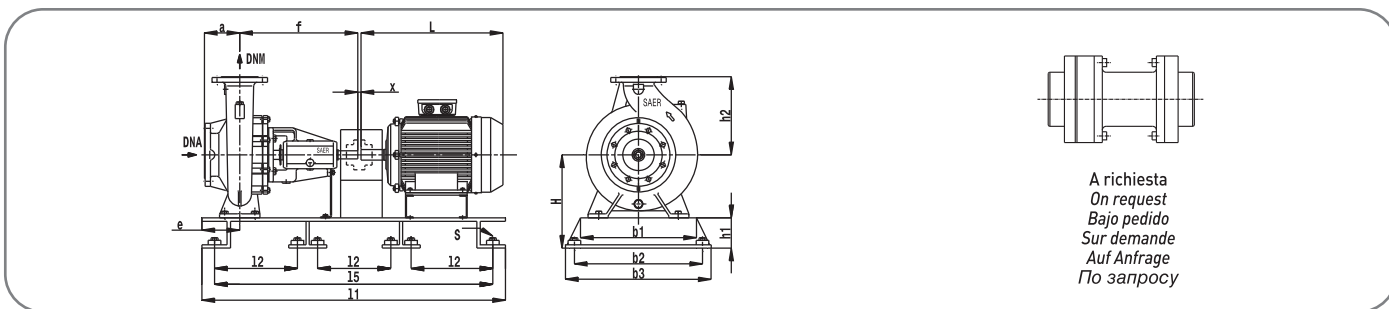
1450 1/min

HYDRAULIC FEATURES • CARACTERISTICAS HIDRAULICAS • CARACTERISTIQUES HYDRAULIQUES
HYDRAULISCHE EIGENSCHAFTEN • ГИДРАВЛИЧЕСКИЕ ХАРАКТЕРИСТИКИ

Tipo Type	P ₂		In (A)	Is/In	Q	U.S.g.p.m.													
	kW	HP	400V			0	3522	4402	5283	6164	7045	7925	8806	9466	9686	9906	10127		
NCBKZ4P 300-400C	200	270	337,3	7,7	H (m)	0	800	1000	1200	1400	1600	1800	2000	2150	2200	2250	2300		
NCBKZ4P 300-400B	250	340	426,4	7,9		0	13333	16667	20000	23333	26667	30000	33333	35833	36667	37500	38333		
NCBKZ4P 300-400A	315	430	531,2	7,8		0	13333	16667	20000	23333	26667	30000	33333	35833	36667	37500	38333		

Curve di prestazione pag. 69 • Performances Curves pag. 69 • Curvas de rendimiento pag. 69 • Courbes de performances pag. 69 • Leistungskurven pag. 69 • Кривые гидравлических характеристик, стр. 69

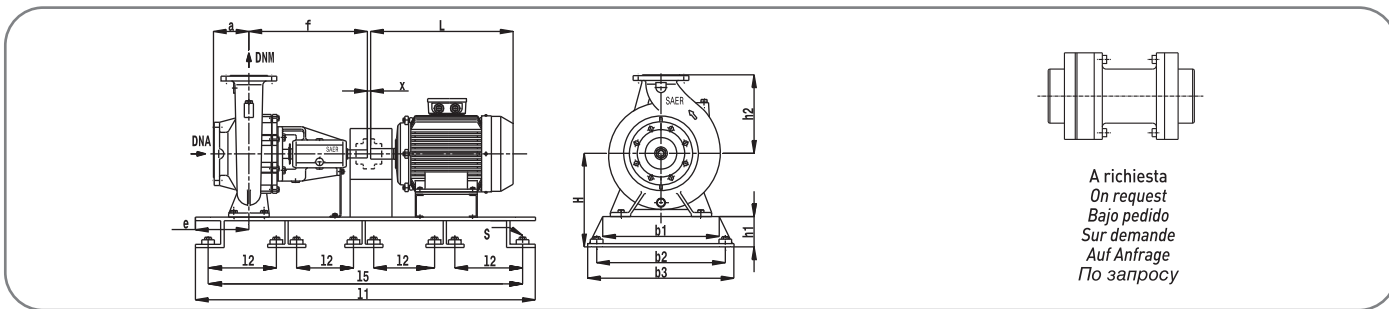
DIMENSIONI E PESI • DIMENSIONS AND WEIGHT • DIMENSIONES Y PESOS • DIMENSIONS ET POIDS • ABMESSUNGEN UND GEWICHTE • РАЗМЕРЫ И ВЕС



Tipo Type	P ₂		MEC	a	f	H	h1	h2	b3	b2	b1	S	e	l1	l2	l5	x	L	I	II	III	kg
	kW	HP		[mm]	[mm]	[mm]	[mm]	[mm]	[mm]	[mm]	[mm]	[mm]	[mm]	[mm]	[mm]	[mm]	[mm]	[mm]	[mm]	[mm]	[mm]	
NCBKZ4P 300-400C	200	270	315L	300	720	670	220	670	990	910	820	M20	260	2270	700	2200	4	1340	23	135	0	2070

I. Tipo basamento • Base type • Base tipo • Type de socle • Typ der Grundplatte • Тип рамы - II. Spessore per motore • Thickness for motor • Espesor para motor • Épaisseur pour le moteur • Dicke fuer den Motor • Толщина для двигателя - III. Spessore per pompa • Thickness for pump • Espesor para bomba • Dicke fuer die Pumpe • Толщина для насоса

DIMENSIONI E PESI • DIMENSIONS AND WEIGHT • DIMENSIONES Y PESOS • DIMENSIONS ET POIDS • ABMESSUNGEN UND GEWICHTE • РАЗМЕРЫ И ВЕС



Tipo Type	P ₂		MEC	a	f	H	h1	h2	b3	b2	b1	S	e	l1	l2	l5	x	L	I	II	III	kg
	kW	HP		[mm]	[mm]	[mm]	[mm]	[mm]	[mm]	[mm]	[mm]	[mm]	[mm]	[mm]	[mm]	[mm]	[mm]	[mm]	[mm]	[mm]	[mm]	
NCBKZ4P 300-400B	250	340	355M	300	720	670	220	670	990	910	820	M20	270	2500	570	2430	4	1840	24	95	0	2565
NCBKZ4P 300-400A	315	430	355L	300	720	670	220	670	990	910	820	M20	270	2500	570	2430	4	1840	24	95	0	2735

I. Tipo basamento • Base type • Base tipo • Type de socle • Typ der Grundplatte • Тип рамы - II. Spessore per motore • Thickness for motor • Espesor para motor • Épaisseur pour le moteur • Dicke fuer den Motor • Толщина для двигателя - III. Spessore per pompa • Thickness for pump • Espesor para bomba • Dicke fuer die Pumpe • Толщина для насоса

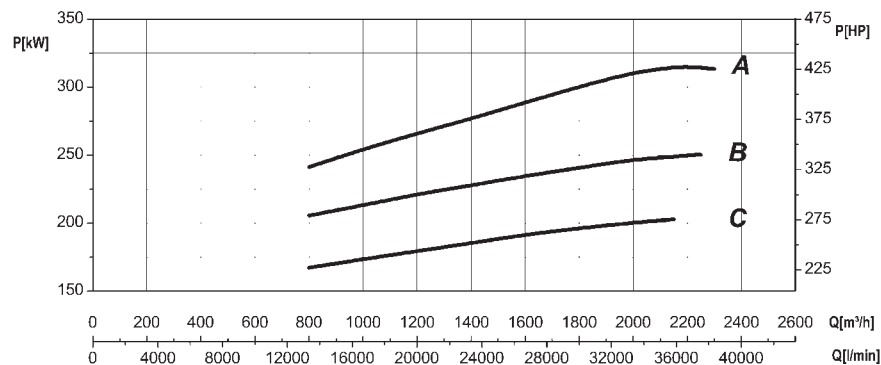
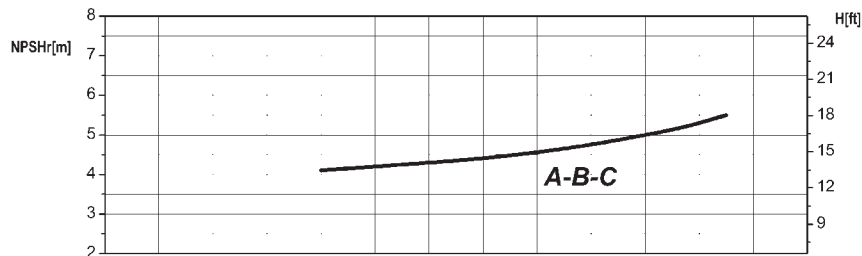
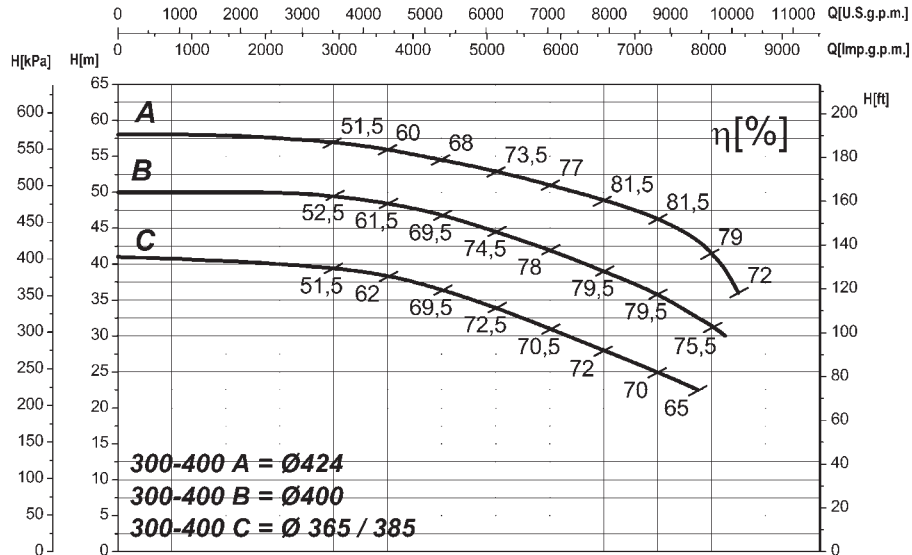
D	K	C	DNA			FORI - HOLES		DNM			FORI - HOLES		
			DN	PN	D [mm]	K [mm]	C [mm]	∅ [mm]	n°	DN	PN	D [mm]	K [mm]
350	16	520	470	429	28	16	300	16	460	410	370	28	12

Dati e dimensioni riferiti a gruppi con motori normalizzati in classe di efficienza IE2. Altri motori a richiesta. • Data and dimensions for groups with IEC normalized motors in class of efficiency IE2. Different motors to request. • Datos y dimensiones para grupos con motores en la clase de eficiencia IE2. Motores diferentes bajo pedido. • Données et dimensions pour groupes avec classe de rendement IE2. Pour moteurs différents demander. • Die Angaben beziehen sich auf die Pumpen mit den normalisierten Motoren IE2. Andere Motoren auf Anfrage • Данные и размеры относятся к агрегатам в комплекте с унифицированным двигателем класса IE2. Другие типы двигателей по запросу.

Dati non impegnativi • The data are not binding • Datos non vinculantes • Données pas contraignantes • Unverbindliche Angaben • Данные могут быть изменены

Dimensioni pompa ad asse nudo pag. 67 • Vahshaft pump dimension pag. 67 • Dimensiones bomba a eje libre pag. 67 • Dimension de pompe à la page 67 • Abmessungen der Pumpe auf freier Welle, Seite 67 • Размеры насоса без двигателя, стр. 67

TIPO Type • Tipo • Type • Typ • Тип	TAGLIA Size • Tamaño • Taille • Größe • Размер	n.
NCBK	300-400	1450 1/min



DN Aspirazione Suction • Aspiración • Aspiration • Saugen • Всасывание	350	DN Mandata Delivery • Descarga • Refoulement • Förderleistung • Нагнетание	300
Q = Portata Flow • Caudal • Débit • Fördermenge • Подача		P = Potenza assorbita dalla pompa Power required from the pump • Potencia de la bomba • Puissance absorbée Leistungsbedarf der Pumpe • Потребляемая мощность насоса	
H = Prevalenza Head • Altura • Hauteur • Foerderhoehe • Напор		η = Rendimento della pompa Pump efficiency • Eficiencia de la bomba • Rendement de la pompe Wirkungsgrad • Коэффициент полезного действия насоса	

Le curve di prestazione sono basate su valori di viscosità cinematica = 1 mm²/s, densità = 1000 kg/m³ e temperatura acqua=20°C. Tolleranza e curve secondo UNI EN ISO 9906 - Appendice A

• The performance curves are based on the kinematic viscosity values = 1 mm²/s, density = 1000 kg/m³, water temperature=20°C. Tolerance and curves according to UNI EN ISO 9906 - Attachment A

• Las curvas de rendimiento se refieren a valores de viscosidad cinemática = 1 mm²/s, densidad = 1000 kg/m³, temperatura agua = 20°C. Tolerancia de las curvas de acuerdo con UNI EN ISO 9906 - Parrafo A

• Les courbes de performances sont basées sur des valeurs de viscosité cinématique égale à 1 mm²/s, densité = 1000 kg/m³, température eau=20°C. Tolérance et courbes conformes aux normes UNI EN ISO 9906 - Annexe A

• Die Leistungskurven beruhen auf einer kinematischen Zähflüssigkeit von 1 mm²/s, einer Dichte von 1000 kg/m³, Temperatur von 20°C. Abweichung und Kurven gemäß UNI EN ISO 9906 - Anhang A

• Кривые характеристик основываются на данных кинематической вязкости = 1 мм²/с, плотности = 1000 кг/м³, температура = 20°C. Допуски и кривые согласно UNI EN ISO 9906 - Приложение А.