

NCBKZ 4P 200 - 400

CARATTERISTICHE IDRAULICHE

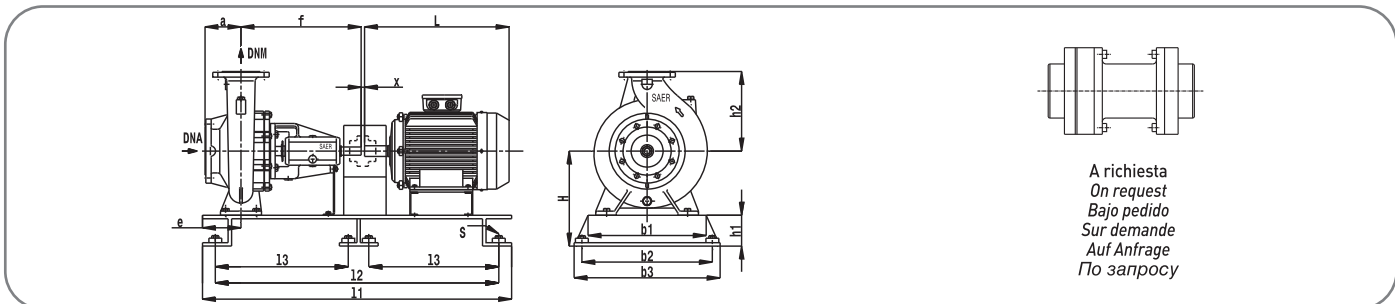
1450 1/min

HYDRAULIC FEATURES • CARACTERISTICAS HIDRAULICAS • CARACTERISTIQUES HYDRAULIQUES
HYDRAULISCHE EIGENSCHAFTEN • ГИДРАВЛИЧЕСКИЕ ХАРАКТЕРИСТИКИ

Tipo Type	P ₂		I _n (A) 400V	I _s /I _n	U.S.g.p.m. Q	0	880	1321	1761	2200	2640	2900	3302	3522	3742	3963	4183	4402	4513	4623		
	kW	HP				0	200	300	400	500	600	700	750	800	850	900	950	1000	1025	1050		
					l/min	0	3333	5000	6667	8333	10000	11667	12500	13333	14167	15000	15833	16667	17083	17500		
NCBKZ4P 200-400D	90	125	149,9	7,7	H (m)	45,1	44,9	44	42,5	39,5	36	31,5	29	26,5	23,5	20	16,5					
NCBKZ4P 200-400C	110	150	186,7	7,8		51,5	51	50,5	49	46	43	39	37	34,5	31,8	29	25,5	22	20			
NCBKZ4P 200-400B	132	180	221,1	7,8		56,5	56	55	53,7	51,5	49	45,5	43,5	41,5	39	36,5	33,5	30,5	28,5			
NCBKZ4P 200-400A	160	220	267,4	7,9		63,5	63	62,8	61,5	60	58	55	53,5	51,5	49,5	47	44,5	41,5	40	38,5		

Curve di prestazione pag. 69 • Performances Curves pag. 69 • Curvas de rendimiento pag. 69 • Courbes de performances pag. 69 • Leistungskurven pag. 69 • Кривые гидравлических характеристик, стр. 69

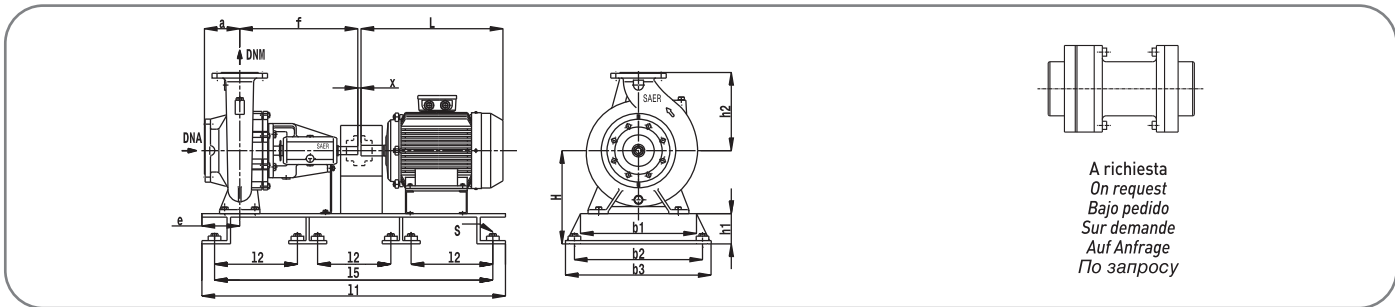
DIMENSIONI E PESI • DIMENSIONS AND WEIGHT • DIMENSIONES Y PESOS • DIMENSIONS ET POIDS • ABMESSUNGEN UND GEWICHTE • РАЗМЕРЫ И ВЕС



Tipo Type	P ₂ kW HP	MEC	a [mm]	f [mm]	H [mm]	h1 [mm]	h2 [mm]	b3 [mm]	b2 [mm]	b1 [mm]	S	e [mm]	l1 [mm]	l2 [mm]	l3 [mm]	x	L	I	II [mm]	III [mm]	kg
NCBKZ4P 200-400D	90 125	280M	180	630	600	200	500	900	820	710	M20	225	2000	1940	945	4	1035	21	120	45	1225

I. Tipo basamento • Base type • Base tipo • Type de socle • Typ der Grundplatte • Тип рамы - II. Spessore per motore • Thickness for motor • Espesor para motor • Épaisseur pour le moteur • Dicke fuer den Motor • Толщина для двигателя - III. Spessore per pompa • Thickness for pump • Espesor para bomba • Dicke fuer die Pumpe • Толщина для насоса

DIMENSIONI E PESI • DIMENSIONS AND WEIGHT • DIMENSIONES Y PESOS • DIMENSIONS ET POIDS • ABMESSUNGEN UND GEWICHTE • РАЗМЕРЫ И ВЕС



Tipo Type	P ₂ kW HP	MEC	a [mm]	f [mm]	H [mm]	h1 [mm]	h2 [mm]	b3 [mm]	b2 [mm]	b1 [mm]	S	e [mm]	l1 [mm]	l2 [mm]	l5 [mm]	x	L	I	II [mm]	III [mm]	kg
NCBKZ4P 200-400C	110 150	315S	180	630	620	220	500	950	870	760	M20	230	2090	640	2020	4	1190	22	85	45	1545
NCBKZ4P 200-400B	132 180	315M	180	630	620	220	500	950	870	760	M20	230	2090	640	2020	4	1340	22	85	45	1605
NCBKZ4P 200-400A	160 220	315L	180	630	620	220	500	950	870	760	M20	230	2090	640	2020	4	1340	22	85	45	1645

I. Tipo basamento • Base type • Base tipo • Type de socle • Typ der Grundplatte • Тип рамы - II. Spessore per motore • Thickness for motor • Espesor para motor • Épaisseur pour le moteur • Dicke fuer den Motor • Толщина для двигателя - III. Spessore per pompa • Thickness for pump • Espesor para bomba • Dicke fuer die Pumpe • Толщина для насоса

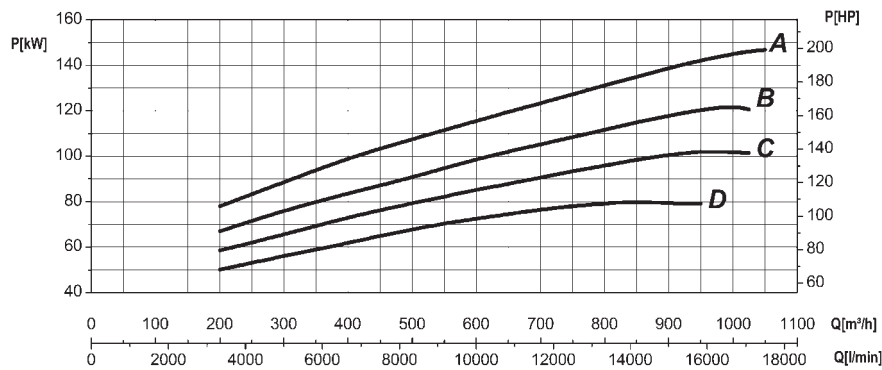
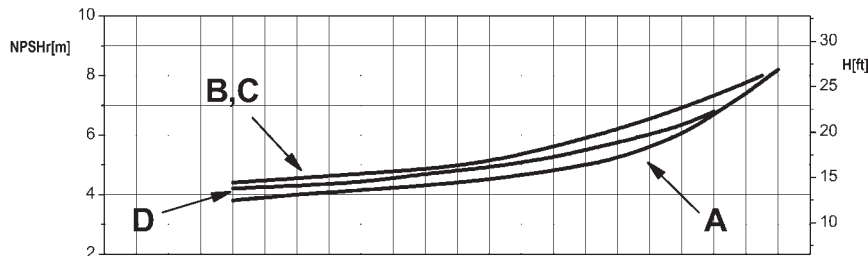
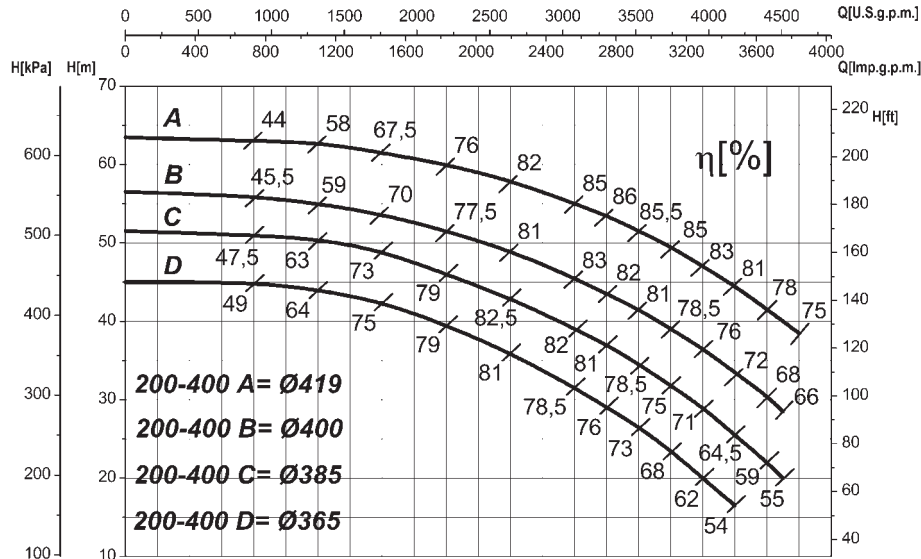
DNA		FORI - HOLES		DNM			FORI - HOLES						
DN	PN	D [mm]	K [mm]	C [mm]	Ø [mm]	n°	DN	PN	D [mm]	K [mm]	C [mm]	Ø [mm]	n°
250	16	405	355	319	28	12	200	16	340	295	266	23	12

Dati e dimensioni riferiti a gruppi con motori normalizzati in classe di efficienza IE2. Altri motori a richiesta. • Data and dimensions for groups with IEC normalized motors in class of efficiency IE2. Different motors to request. • Datos y dimensiones para grupos con motores en la clase de eficiencia IE2. Motores diferentes bajo pedido. • Données et dimensions pour groupes avec classe de rendement IE2. Pour moteurs différents demander. • Die Angaben beziehen sich auf die Pumpen mit den normalisierten Motoren IE2. Andere Motoren auf Anfrage • Данные и размеры относятся к агрегатам в комплекте с унифицированным двигателем класса IE2. Другие типы двигателей по запросу.

Dati non impegnativi • The data are not binding • Datos non vinculantes • Données pas contraignantes • Unverbindliche Angaben • Данные могут быть изменены

Dimensioni pompa ad asse nudo pag. 67 • V Shaft pump dimension pag. 67 • Dimensiones bomba a eje libre pag. 67 • Dimension de pompe à la page 67 • Abmessungen der Pumpe auf freier Welle, Seite 67 • Размеры насоса без двигателя, стр. 67

TIPO Type • Tipo • Type • Typ • Тип	TAGLIA Size • Tamaño • Taille • Größe • Размер	n.
NCBK	200-400	1450
		1/min



DN Aspirazione Suction • Aspiración • Aspiration • Saugen • Всасывание	250	DN Mandata Delivery • Descarga • Refoulement • Förderleistung • Нагнетание	200
Q = Portata Flow • Caudal • Débit • Fördermenge • Подача		P = Potenza assorbita dalla pompa Power required from the pump • Potencia de la bomba • Puissance absorbée Leistungsbedarf der Pumpe • Потребляемая мощность насоса	
H = Prevalenza Head • Altura • Hauteur • Foerderhoehe • Напор		η = Rendimento della pompa Pump efficiency • Eficiencia de la bomba • Rendement de la pompe Wirkungsgrad • Коэффициент полезного действия насоса	

Le curve di prestazione sono basate su valori di viscosità cinematica = 1 mm²/s, densità = 1000 kg/m³ e temperatura acqua=20°C. Tolleranza e curve secondo UNI EN ISO 9906 - Appendice A • The performance curves are based on the kinematic viscosity values = 1 mm²/s, density = 1000 kg/m³, water temperature = 20°C. Tolerance and curves according to UNI EN ISO 9906 - Attachment A • Las curvas de rendimiento se refieren a valores de viscosidad cinemática = 1 mm²/s, densidad = 1000 kg/m³, temperatura agua = 20°C. Tolerancia de las curvas de acuerdo con UNI EN ISO 9906 - Parrafo A • Les courbes de performances sont basées sur des valeurs de viscosité cinématique égale à 1 mm²/s, densité = 1000 kg/m³, température eau=20°C. Tolérance et courbes conformes aux normes UNI EN ISO 9906 - Annexe A • Die Leistungskurven beruhen auf einer kinematischen Zähflüssigkeit von 1 mm²/s, einer Dichte von 1000 kg/m³, einer Dichte von 1000 kg/m³, Temperatur vom Wasser 20°C. Abweichung und Kurven gemäß UNI EN ISO 9906 - Anhang A • Кривые характеристик основываются на данных кинематической вязкости = 1 мм²/с, плотности = 1000 кг/м³, температура = 20°C. Допуски и кривые согласно UNI EN ISO 9906 - Приложение А.