

Produktinformation

Füllstandanzeiger NA



- Wandmontage
- Keine beweglichen Teile

Merkmale

Mechanischer Niveauanzeiger für flüssige Medien: In einem Schauglas wird der Füllstand unmittelbar angezeigt.

Technische Daten

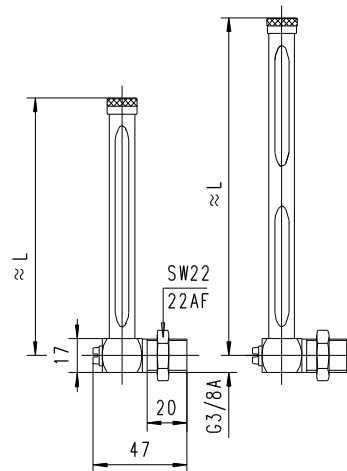
Schalter	ohne
Anschlussart	Außengewinde G 3/8 A, optional G 1/2 A
Dichte Medium	≥ 0,01 g/cm ³
Druckfestigkeit	-
Medientemperatur	-20..+80 °C
Umgebungs-temperatur	-20..+70 °C
Medien	Wasser, Öle
Elektrische Daten	keine
Werkstoffe medienberührt	CW614N, Naturglas
Werkstoffe nicht medienberührt	CW614N, Naturglas
Gewicht	siehe Tabelle „Abmessungen und Gewichte“
Einbaulage	vertikaler Einbaulage

Abmessungen und Gewichte

G	Type	L	Schauglas-anzahl	Gewicht kg
G 3/8 A	NA-010HM040	40	1	0,09
	NA-010HM060	60		
	NA-010HM080	80		
	NA-010HM100	100		0,10
	NA-010HM125	125		
	NA-010HM150	150		
	NA-010HM200	200		
NA-010HM250	250	2	0,15	
	NA-010HM300			300

Länge 40..200

Länge 250..300



Entlüftungsbohrung im Deckel.

Bestellschlüssel

NA - 1. 2. 3. 4.

○=Option

1. Anschlussgröße	
010	Anschlussgewinde G 3/8 A
015	○ Anschlussgewinde G 1/2 A
2. Anschlussart	
H	Einschraubgewinde
3. Anschlusswerkstoff	
M	Messing
4. Länge	
040	40 mm
060	60 mm
080	80 mm
100	100 mm
125	125 mm
150	150 mm
200	200 mm
250	250 mm
300	300 mm