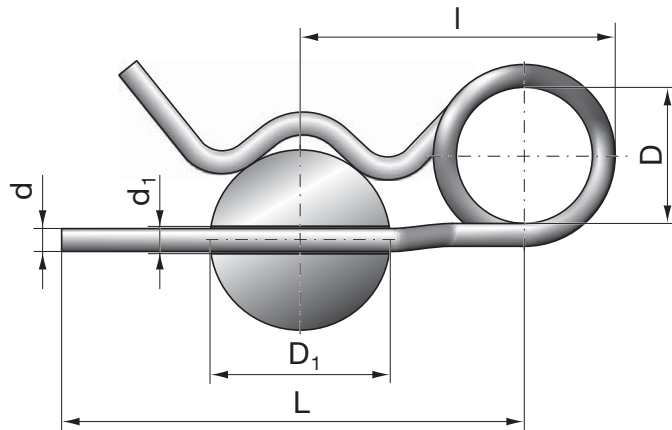


Federstecker

4780 Schärding · Alfred-Kubin-Straße 9 a-c · Tel. 07712 / 31 63 - 0 · Fax: 07712 / 31 63 - 24 · federntechnik@hennlich.at · www.hennlich.at

Federstahl DIN 2076-A

DIN 11 024



Ausführung: Zwei Windungen

Oberfläche: galvanisch verzinkt

Baugrößen				Achsen oder Wellen		Bestelldaten	
L mm	l mm	D mm	d mm	d ₁ mm	Außen D mm	Artikel Nr.	
50,00	25,00	10,00	2,00	2,5	ab 8 bis 14	FD 25	515
62,00	32,00	16,00	3,00	3,5	über 14 bis 20	FD 35	516
78,00	44,00	23,00	4,00	4,5	über 17 bis 24	FD 45	517
92,00	50,00	26,00	5,00	5,5	über 18 bis 30	FD 55	519
120,00	70,00	30,00	6,00	6,5	über 24 bis 36	FD 65	522
130,00	72,00	30,00	7,00	8,0	über 26 bis 40	FD 80	526
130,00	76,00	30,00	8,00	9,0	über 24 bis 40	FD 90	537