

**Niederdruck
Clean-Break-Kupplung**

**Low Pressure
Clean Break Coupling**

**Serie CT
Series CT**



Beschreibung:

Die Clean-Break-Kupplung der Serie CT ist eine Steckkupplung neuester Generation für den Bereich Niederdruck (bis 64 bar).

Geeignet für alle Anwendungen, in denen geringste Leckagen bei einfachster Bedienung und hohem Durchfluss gefordert werden. Ausführung in Edelstahl.

Merkmale:

- Einfaches Kuppeln durch Verriegelungsautomatik
- Spritzfreies Kuppeln und Entkuppeln, d.h. minimale Leckagemengen
- Geringe Kuppelkraft auch bei nicht schmierenden Medien
- Kuppeln unter Restdrücken (siehe technische Daten)
- Hoher Durchflusskennwert (Cv) aufgrund strömungsgünstiger Ventilgeometrien
- Ringgriffe zur Bedienungserleichterung optional für DN 19 erhältlich
- ATEX-Ausführung lieferbar

Empfehlung:

Zum Schutz von Dichtflächen sollten die Verschlussnippel fest montiert und die Verschlusskupplungen als Loseile verwendet werden.

Description:

The clean break couplings of the CT series are our latest generation push to connect couplings for low pressure applications (up to 64 bar).

This series is suitable for all applications which demand minimal leakage, fool-proof handling and a high flow rate. It is made of stainless steel.

Features:

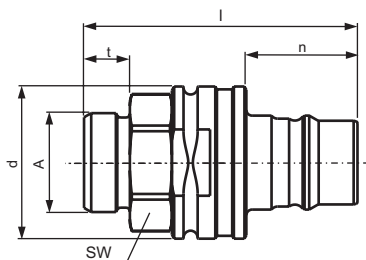
- Easy connection with automatic lock
- Non-squirting connection and disconnection, i.e. virtually no leakage
- Low couple force even with non-lubricating fluids
- Connection under residual pressures (see technical data)
- High flow rate (Cv) due to flow optimised valve geometries
- Size 19 mm available with ring grip option for an easier handling
- Available in an ATEX conforming version

We recommend:

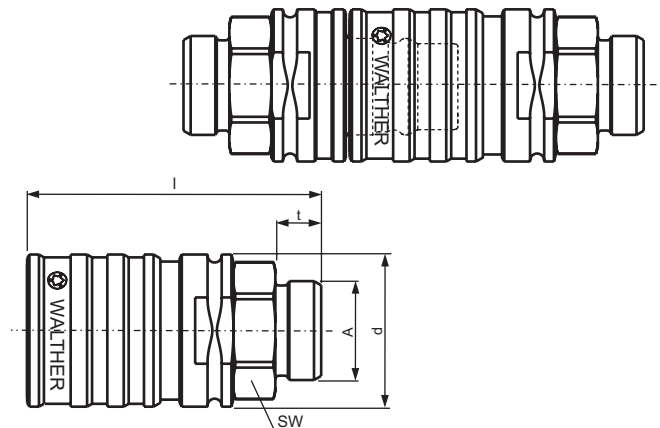
The self sealing adaptors should be rigidly mounted and the self sealing couplings should be used as free parts which protects the sealing faces.

Bei der Festlegung des Betriebsdruckes ist neben dem Betriebsdruck der Kupplungsarmatur auch der max. zulässige Betriebsdruck des genormten Anschlusses zu berücksichtigen.

When determining the operating pressure, the specific working pressure of the coupling, and the maximum working pressure of the end connection standard must be taken into account.



Verschlussnippel / Self sealing adaptor



Verschlusskupplung / Self sealing coupling

Technische Daten / technical data:

Type	DN	Betriebsdruck working pressure P max. stat.				kuppelbar unter Restdruck / can be connected under residual pressure	Leckage- menge amount of leakage [ml]*	Cv-Wert Cv- value	Dichtungen / Seals: FKM Andere Dichtungsqualitäten auf Anfrage (EPDM, FFKM ...) Other seal qualities on request (EPDM, FFKM ...)
		gekuppelt connected [bar]	entkuppelt disconnected [bar]	gekuppelt connected [psi]	entkuppelt disconnected [psi]				
CT-005	5	64	928	30	435	25	362	0,1	0,8
CT-007	7	64	928	30	435	10	145	0,1	1,85
CT-009	9	64	928	30	435	10	145	0,1	2,75
CT-012	12	64	928	30	435	8	116	0,15	4,5
CT-019	19	40	580	30	435	2	29	0,3	9,8

Werkstoffe / Materials:

Gehäuse: Edelstahl 1.4305
Federn: Edelstahl 1.4310
Housing: stainless steel 1.4305
Springs: stainless steel 1.4310

* bei 3,5 bar / at 50 psi

	Bestellnummer Part number <small>kurzfristig lieferbar available at short notice</small>	Anschluss A Connection A	Reihe Series	Rohr AD Pipe OD	DN	d	SW	l	t	n	Gewicht Weight (g)
Verschlusskupplung / Self sealing coupling	CT-005-0-WR013-02-2	G 1/4 A				26,2	19	68,5	11		160
	CT-005-0-WR017-02-2	G 3/8 A				26,2	19	69,5	12		170
	CT-005-0-WR021-02-2	G 1/2 A				26,2	22	72,5	15		190
	CT-005-0-VR013-02-2	G 1/4 A			6	26,2	19	68,5	11		160
	CT-005-0-VR017-02-2	G 3/8 A			6	26,2	19	69,5	12		170
	CT-005-0-D0614-02-2	M 14 x 1,5			6	26,2	19	67,5	10		160
	CT-005-0-DV008-02-2	M 14 x 1,5			6	26,2	19	89,5	32		180
	CT-005-0-L0612-02-2	M 12 x 1,5	L	6	4	26,2	19	67,5	10		160
	CT-005-0-L0814-02-2	M 14 x 1,5	L	8	6	26,2	19	67,5	10		160
	CT-005-0-L1016-02-2	M 16 x 1,5	L	10	8	26,2	19	68,5	11		160
	CT-005-0-L1218-02-2	M 18 x 1,5	L	12	10	26,2	19	68,5	11		160
	CT-005-0-S1018-02-2	M 18 x 1,5	S	10	6	26,2	19	68,5	12		170
	CT-005-0-S1220-02-2	M 20 x 1,5	S	12	8	26,2	22	69,5	12		180
	CT-005-0-LV008-02-2	M 14 x 1,5	L	8	6	26,2	19	89,5	32		180
	CT-005-0-XX211-02-2	M 16 x 1,5	L	10	8	26,2	19	89,5	32		190
	Verschlussnippel / Self sealing adaptor	CT-005-0-WR513-02-2	G 1/4				26,2	19	67,5	13	
CT-005-0-WR517-02-2		G 3/8				26,2	19	68,5	14		170
CT-005-0-SL006-02-2		6 mm				26,2	19	82,5	25		160
CT-005-0-SL009-02-2		9 mm				26,2	19	87,5	30		160
CT-005-0-SL011-02-2		11 mm				26,2	19	87,5	30		170
CT-005-0-SL013-02-2		13 mm				26,2	19	87,5	30		180
CT-005-2-WR013-02-2		G 1/4 A				26	19	54	11	22	72
CT-005-2-WR017-02-2		G 3/8 A				26	22	55	12	22	77
CT-005-2-WR021-02-2	G 1/2 A				26	22	58	15	22	97	
CT-005-2-VR013-02-2	G 1/4 A			6	26	19	54	11	22	72	
CT-005-2-VR017-02-2	G 3/8 A			6	26	19	55	12	22	77	
CT-005-2-D0614-02-2	M 14 x 1,5			6	26	19	53	10	22	72	
CT-005-2-DV008-02-2	M 14 x 1,5			6	26	19	75	32	22	87	
CT-005-2-L0612-02-2	M 12 x 1,5	L	6	4	26	19	53	10	22	67	
CT-005-2-L0814-02-2	M 14 x 1,5	L	8	6	26	19	53	10	22	72	

	Bestellnummer Part number <small>kurzfristig lieferbar</small> <small>available at short notice</small>	Anschluss A Connection A	Reihe Series	Rohr AD Pipe OD	DN	d	SW	l	t	n	Gewicht Weight (g)	
Verschlussnippel / Self sealing adaptor	CT-005-2-L1016-02-2	M 16 x 1,5	L	10	8	26	19	54	11	22	72	
	CT-005-2-L1218-02-2	M 18 x 1,5	L	12	10	26	19	54	11	22	72	
	CT-005-2-S1018-02-2	M 18 x 1,5	S	10	6	26	19	55	12	22	77	
	CT-005-2-S1220-02-2	M 20 x 1,5	S	12	8	26	22	55	12	22	87	
	CT-005-2-LV008-02-2	M 14 x 1,5	L	8	6	26	19	75	32	22	87	
	CT-005-2-XX211-02-2	M 16 x 1,5	L	10	8	26	19	75	32	22	97	
	CT-005-2-WR513-02-2	G 1/4					26	19	53	13	22	85
	CT-005-2-WR517-02-2	G 3/8					26	22	54	14	22	82
	CT-005-2-SL006-02-2	6 mm					26	19	68	25	22	67
	CT-005-2-SL009-02-2	9 mm					26	19	73	30	22	72
	CT-005-2-SL011-02-2	11 mm					26	19	73	30	22	77
	CT-005-2-SL013-02-2	13 mm					26	19	73	30	22	87
	SK-028-9-17325-AAAA-T015	Staubkappe Kupplung Dust cap coupling										
	SL-014-9-17325-AAAA-T022	Staubkappe Nippel Dust cap adaptor										
Verschlusskupplung / Self sealing coupling	CT-007-0-WR017-02-2	G 3/8 A				32,7	25	78	12		260	
	CT-007-0-WR021-02-2	G 1/2 A				32,7	24	81	15		270	
	CT-007-0-VR017-02-2	G 3/8 A			7	32,7	24	78	12		250	
	CT-007-0-D0816-02-2	M 16 x 1,5			8	32,7	24	77	11		260	
	CT-007-0-DV010-02-2	M 16 x 1,5			8	32,7	24	99,5	33,5		270	
	CT-007-0-L1016-02-2	M 16 x 1,5	L	10	8	32,7	24	77	11		250	
	CT-007-0-L1218-02-2	M 18 x 1,5	L	12	10	32,7	24	77	11		250	
	CT-007-0-S1220-02-2	M 20 x 1,5	S	12	8	32,7	24	78	12		260	
	CT-007-0-WR517-02-2	G 3/8					32,7	24	78	14		270
	CT-007-0-WR521-02-2	G 1/2					32,7	27	81	17		290
	CT-007-0-SL009-02-2	9 mm					32,7	24	96	30		260
	CT-007-0-SL011-02-2	11 mm					32,7	24	96	30		260
	CT-007-0-SL013-02-2	13 mm					32,7	24	96	30		270
Verschlussnippel Self sealing adaptor	CT-007-2-WR013-02-2	G 1/4 A				26	19	53	11	27	73	
	CT-007-2-WR017-02-2	G 3/8 A				26	19	54	12	27	78	
	CT-007-2-WR021-02-2	G 1/2 A				26	22	57	15	27	88	

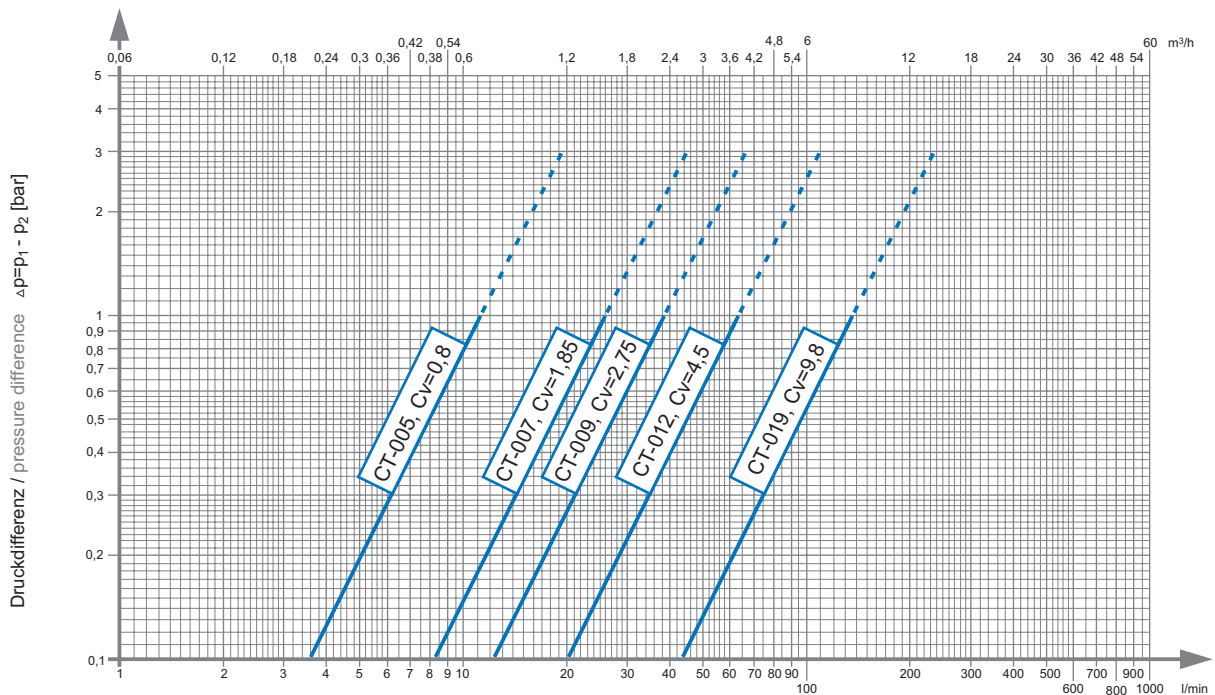
	Bestellnummer Part number <small>kurzfristig lieferbar</small> <small>available at short notice</small>	Anschluss A Connection A	Reihe Series	Rohr AD Pipe OD	DN	d	SW	l	t	n	Gewicht Weight (g)	
Verschlussnippel / Self sealing adaptor	CT-007-2-VR013-02-2	G 1/4 A			6	26	19	53	11	27	73	
	CT-007-2-VR017-02-2	G 3/8 A			6	26	19	54	12	27	78	
	CT-007-2-D0614-02-2	M 14 x 1,5			6	26	19	52	10	27	73	
	CT-007-2-DV008-02-2	M 14 x 1,5			6	26	19	74	32	27	93	
	CT-007-2-L0612-02-2	M 12 x 1,5	L	6	4	26	19	52	10	27	73	
	CT-007-2-L0814-02-2	M 14 x 1,5	L	8	6	26	19	52	10	27	73	
	CT-007-2-L1016-02-2	M 16 x 1,5	L	10	8	26	19	53	11	27	73	
	CT-007-2-L1218-02-2	M 18 x 1,5	L	12	10	26	19	53	11	27	73	
	CT-007-2-S1018-02-2	M 18 x 1,5	S	10	6	26	19	54	12	27	83	
	CT-007-2-S1220-02-2	M 20 x 1,5	S	12	8	26	22	54	12	27	93	
	CT-007-2-LV008-02-2	M 14 x 1,5	L	8	6	26	19	74	32	27	93	
	CT-007-2-XX211-02-2	M 16 x 1,5	L	10	8	26	19	74	32	27	103	
	CT-007-2-WR513-02-2	G 1/4					26	19	52	13	27	83
	CT-007-2-WR517-02-2	G 3/8					26	22	53	14	27	83
	CT-007-2-SL009-02-2	9 mm					26	19	72	30	27	73
	CT-007-2-SL011-02-2	11 mm					26	19	72	30	27	73
	CT-007-2-SL013-02-2	13 mm					26	19	72	30	27	83
	SK-033-9-22328-AAAA-T017	Staubkappe Kupplung Dust cap coupling										
	SL-018-9-17325-AAAA-T028	Staubkappe Nippel Dust cap adaptor										
Verschlusskupplung Self sealing coupling	CT-009-0-WR017-02-2	G 3/8 A				35,4	25	83	12		333	
	CT-009-0-WR021-02-2	G 1/2 A				35,4	25	86	15		343	
	CT-009-0-WR521-02-2	G 1/2				35,4	27	86	17		283	
	CT-009-0-SL013-02-2	13 mm				35,4	25	101	30		273	
Verschlussnippel Self sealing adaptor	CT-009-2-WR017-02-2	G 3/8 A				28	25	68	12	30	130	
	CT-009-2-WR021-02-2	G 1/2 A				28	25	71	15	30	140	
	CT-009-2-WR521-02-2	G 1/2				30	27	71	17	30	180	
	CT-009-2-SL013-02-2	13 mm				28	25	86	30	30	170	
	SK-035-9-24430-AAAA-T017	Staubkappe Kupplung Dust cap coupling										
	SL-020-9-24430-AAAA-T030	Staubkappe Nippel Dust cap adaptor										

	Bestellnummer Part number <small>kurzfristig lieferbar available at short notice</small>	Anschluss A Connection A	Reihe Series	Rohr AD Pipe OD	DN	d	SW	l	t	n	Gewicht Weight (g)
Verschlusskupplung / Self sealing coupling	CT-012-0-WR021-02-2	G 1/2 A				40	32	80	15		380
	CT-012-0-WR026-02-2	G 3/4 A				40	32	82	17		410
	CT-012-0-WR033-02-2	G 1 A				40	32	86	20		470
	CT-012-0-VR021-02-2	G 1/2 A			12	40	32	80	15		380
	CT-012-0-VR026-02-2	G 3/4 A			12	40	32	82	17		400
	CT-012-0-D1222-02-2	M 22 x 1,5			12	40	32	77	17		380
	CT-012-0-DV015-02-2	M 22 x 1,5			12	40	32	104	39		430
	CT-012-0-L1218-02-2	M 18 x 1,5	L	12	10	40	32	76	11		370
	CT-012-0-L1522-02-2	M 22 x 1,5	L	15	12	40	32	77	12		380
	CT-012-0-S1624-02-2	M 24 x 1,5	S	16	12	40	32	79	14		390
	CT-012-0-WR521-02-2	G 1/2				40	32	79	17		420
	CT-012-0-WR526-02-2	G 3/4				40	32	81	19		400
	CT-012-0-SL016-02-2	16 mm				40	32	100	35		390
	CT-012-0-SL019-02-2	19 mm				40	32	100	35		410
Verschlussnippel / Self sealing adaptor	CT-012-2-WR021-02-2	G 1/2 A				40	32	76	15	30	260
	CT-012-2-WR026-02-2	G 3/4 A				40	32	78	17	30	290
	CT-012-2-WR033-02-2	G 1 A				40	32	82	20	30	350
	CT-012-2-VR021-02-2	G 1/2 A			12	40	32	76	15	30	260
	CT-012-2-VR026-02-2	G 3/4 A			12	40	32	78	17	30	280
	CT-012-2-D1222-02-2	M 22 x 1,5			12	40	32	73	12	30	260
	CT-012-2-DV015-02-2	M 22 x 1,5			12	40	32	100	12	30	260
	CT-012-2-L1218-02-2	M 18 x 1,5	L	12	10	40	32	72	11	30	250
	CT-012-2-L1522-02-2	M 22 x 1,5	L	15	12	40	32	73	12	30	260
	CT-012-2-S1624-02-2	M 24 x 1,5	S	16	12	40	32	75	14	30	270
	CT-012-2-WR521-02-2	G 1/2				40	32	78	17	30	300
	CT-012-2-WR526-02-2	G 3/4				40	32	80	19	30	280
	CT-012-2-SL016-02-2	16 mm				40	32	96	35	30	270
	CT-012-2-SL019-02-2	19 mm				40	32	96	35	30	290
	SK-040-9-35442-AAAA-T017	Staubkappe Kupplung Dust cap coupling									
	SL-022-9-35442-AAAA-T030	Staubkappe Nippel Dust cap adaptor									

	Bestellnummer Part number <small>kurzfristig lieferbar</small> <small>available at short notice</small>	Anschluss A Connection A	Reihe Series	Rohr AD Pipe OD	DN	d	SW	l	t	n	Gewicht Weight (g)	
Verschlusskupplung / Self sealing coupling	CT-019-0-WR026-02-2	G 3/4 A				58	46	128	17		1390	
	CT-019-0-WR033-02-2	G 1 A				58	46	131	20		1420	
	CT-019-0-VR026-02-2	G 3/4 A			19	58	46	128	17		1380	
	CT-019-0-VR033-02-2	G 1 A			19	58	46	131	20		1420	
	CT-019-0-DV022-02-2	M 30 x 1,5			19	58	46	156	45		1470	
	CT-019-0-L2230-02-2	M 30 x 1,5	L	22	20	58	46	125	14		1380	
	CT-019-0-S2536-02-2	M 36 x 2	S	25	20	58	46	129	18		1410	
	CT-019-0-WR526-02-2	G 3/4					58	46	122	19		1440
	CT-019-0-WR533-02-2	G 1					58	46	126	23		1430
	CT-019-0-SL019-02-2	19 mm					58	46	146	35		1400
	CT-019-0-SL025-02-2	25 mm					58	46	151	40		1420
	CT-019-0-SL028-02-2	28 mm					58	46	156	45		1470
	Verschlussnippel / Self sealing adaptor	CT-019-2-WR026-02-2	G 3/4 A				52	46	99	17	44	570
CT-019-2-WR033-02-2		G 1 A				52	46	102	20	44	600	
CT-019-2-VR026-02-2		G 3/4 A			19	52	46	99	17	44	570	
CT-019-2-VR033-02-2		G 1 A			19	52	46	102	20	44	600	
CT-019-2-DV022-02-2		M 30 x 1,5			19	52	46	127	45	44	650	
CT-019-2-L2230-02-2		M 30 x 2	L	22	20	52	46	96	14	44	550	
CT-019-2-S2536-02-2		M 36 x 2	S	25	20	52	46	100	18	44	590	
CT-019-2-WR526-02-2		G 3/4					52	46	93	19	44	620
CT-019-2-WR533-02-2		G 1					52	46	97	23	44	610
CT-019-2-SL019-02-2		19 mm					52	46	117	35	44	580
CT-019-2-SL025-02-2		25 mm					52	46	122	40	44	590
CT-019-2-SL028-02-2		28 mm					52	46	127	45	44	660
		SK-058-9-47455-AAAA-T020	Staubkappe Kupplung Dust cap coupling									
	SL-035-9-44450-AAAA-T046	Staubkappe Nippel Dust cap adaptor										

Leistungsdiagramm / Performance diagram

Durchflusswerte Cv: Messung in Anlehnung an DIN IEC 534 mit Medium Wasser bei 20 °C / Flow rates Cv: test acc. to DIN IEC 534 with water at 20 °C



WALTHER-PRÄZISION 10/2009 • Änderungen vorbehalten • WKA

Varianten und Zubehör



Staubkappen und Staubstecker aus PUR
Dust caps and dust plugs made of PUR



CT-019-0-Z03
mit Kunststoffscheiben zur Wärmeisolation
with plastic discs for heat insulation



CT-019-0-GG
mit Ringgriffen zur leichteren Handhabung
with ring grips for easier handling



CT-019-0-Z02
als Nottrennkupplung
über Zugseil-Auslösung
as emergency release
coupling, release via
traction rope

WALTHER-PRÄZISION
Carl Kurt Walther GmbH & Co. KG

Hausadresse / Head office:

Westfalenstraße 2
42781 Haan, Germany

Telefon: +49 (0) 21 29 567-0
Telefax: +49 (0) 21 29 567-450

Postadresse / Postal address:

Postfach 420444
42404 Haan, Germany

eMail: info@walther-praezision.de
Internet: www.walther-praezision.de



Choose the Original
Choose Success!



walther
präzision