

GEMÜ® 611, 671

Membranventil

Metall, DN 10 - 100

Diaphragm Valve

Metal, DN 10 - 100

- Ⓓ ORIGINAL EINBAU- UND MONTAGEANLEITUNG
- ⒼB INSTALLATION, OPERATING AND MAINTENANCE INSTRUCTIONS



GEMÜ 611




GEMÜ 671

Inhaltsverzeichnis

1	Allgemeine Hinweise	2
2	Allgemeine Sicherheitshinweise	2
2.1	Hinweise für Service- und Bedienpersonal	
2.2	Warnhinweise	
2.3	Verwendete Symbole	
3	Begriffsbestimmungen	4
4	Vorgesehener Einsatzbereich	4
5	Auslieferungszustand	4
6	Technische Daten	5
7	Bestelldaten	5
8	Herstellerangaben	7
8.1	Transport	7
8.2	Lieferung und Leistung	7
8.3	Lagerung	7
8.4	Benötigtes Werkzeug	7
9	Funktionsbeschreibung	7
10	Geräteaufbau	7
11	Montage und Bedienung	8
11.1	Montage des Membranventils	8
11.2	Bedienung	9
12	Montage / Demontage von Ersatzteilen	10
12.1	Demontage Ventil (Antrieb vom Körper lösen)	10
12.2	Demontage Membrane	10
12.3	Montage Membrane	10
12.3.1	Allgemeines	10
12.3.2	Montage der Konkav-Membrane	12
12.3.3	Montage der Konvex-Membrane	12
12.4	Montage Antrieb auf Ventilkörper	13
13	Inbetriebnahme	13
14	Inspektion und Wartung	14
15	Demontage	14
16	Entsorgung	14
17	Rücksendung	14
18	Hinweise	14
19	Fehlersuche / Störungsbehebung	15
20	Schnittbilder und Ersatzteile	16
21	EG-Konformitätserklärung	17

1 Allgemeine Hinweise

- Voraussetzungen für die einwandfreie Funktion des GEMÜ-Ventils:
- x Sachgerechter Transport und Lagerung
 - x Installation und Inbetriebnahme durch eingewiesenes Fachpersonal
 - x Bedienung gemäß dieser Einbau- und Montageanleitung
 - x Ordnungsgemäße Instandhaltung
- Korrekte Montage, Bedienung und Wartung oder Reparatur gewährleisten einen störungsfreien Betrieb des Membranventils.

	Beschreibungen und Instruktionen beziehen sich auf Standardausführungen. Für Sonderausführungen, die in dieser Einbau- und Montageanleitung nicht beschrieben sind, gelten die grundsätzlichen Angaben in dieser Einbau- und Montageanleitung in Verbindung mit einer zusätzlichen Sonderdokumentation.
---	---

2 Allgemeine Sicherheitshinweise

- Die Sicherheitshinweise berücksichtigen nicht:
- x Zufälligkeiten und Ereignisse, die bei Montage, Betrieb und Wartung auftreten können.
 - x die ortsbezogenen Sicherheitsbestimmungen, für deren Einhaltung - auch seitens des hinzugezogenen Montagepersonals - der Betreiber verantwortlich ist.

2.1 Hinweise für Service- und Bedienpersonal

Die Einbau- und Montageanleitung enthält grundlegende Sicherheitshinweise, die bei Inbetriebnahme, Betrieb und Wartung zu beachten sind. Nichtbeachtung kann zur Folge haben:

- x Gefährdung von Personen durch elektrische, mechanische und chemische Einwirkungen.
- x Gefährdung von Anlagen in der Umgebung.
- x Versagen wichtiger Funktionen.
- x Gefährdung der Umwelt durch Austreten gefährlicher Stoffe bei Leckage.

Vor Inbetriebnahme:

- Einbau- und Montageanleitung lesen.
- Montage- und Betriebspersonal ausreichend schulen.
- Sicherstellen, dass der Inhalt der Einbau- und Montageanleitung vom zuständigen Personal vollständig verstanden wird.
- Verantwortungs- und Zuständigkeitsbereiche regeln.

Bei Betrieb:

- Einbau- und Montageanleitung am Einsatzort verfügbar halten.
- Sicherheitshinweise beachten.
- Nur entsprechend der Leistungsdaten betreiben.
- Wartungsarbeiten bzw. Reparaturen, die nicht in der Einbau- und Montageanleitung beschrieben sind dürfen nicht ohne vorherige Abstimmung mit dem Hersteller durchgeführt werden.

GEFÄHR

Sicherheitsdatenblätter bzw. die für die verwendeten Medien geltenden Sicherheitsvorschriften unbedingt beachten!

Bei Unklarheiten:

- x Bei nächstgelegener GEMÜ-Verkaufsniederlassung nachfragen.

2.2 Warnhinweise

Warnhinweise sind, soweit möglich, nach folgendem Schema gegliedert:

SIGNALWORT

Art und Quelle der Gefahr

- Mögliche Folgen bei Nichtbeachtung.
- Maßnahmen zur Vermeidung der Gefahr.

Warnhinweise sind dabei immer mit einem Signalwort und teilweise auch mit einem gefahrenspezifischen Symbol gekennzeichnet.

Folgende Signalwörter bzw.

Gefährdungsstufen werden eingesetzt:

GEFÄHR

Unmittelbare Gefahr!

- Bei Nichtbeachtung sind Tod oder schwerste Verletzungen die Folge.

WARNUNG

Möglicherweise gefährliche Situation!

- Bei Nichtbeachtung drohen schwerste Verletzungen oder Tod.

VORSICHT

Möglicherweise gefährliche Situation!





- Bei Nichtbeachtung drohen mittlere bis leichte Verletzungen.

VORSICHT (OHNE SYMBOL)

Möglicherweise gefährliche Situation!

- Bei Nichtbeachtung drohen Sachschäden.

2.3 Verwendete Symbole

	Gefahr durch heiße Oberflächen!
	Gefahr durch ätzende Stoffe!
	GEMÜ 611: Quetschgefahr!
	Hand: Beschreibt allgemeine Hinweise und Empfehlungen.
●	Punkt: Beschreibt auszuführende Tätigkeiten.
➤	Pfeil: Beschreibt Reaktion(en) auf Tätigkeiten.
x	Aufzählungszeichen

3 Begriffsbestimmungen

Betriebsmedium

Medium, das durch das Membranventil fließt.

4 Vorgesehener Einsatzbereich

- x Das GEMÜ-Membranventil 611 / 671 ist für den Einsatz in Rohrleitungen konzipiert. Es steuert ein durchfließendes Medium durch Handbetätigung.
- x **Das Ventil darf nur gemäß den technischen Daten eingesetzt werden (siehe Kapitel 6 "Technische Daten").**
- x Schrauben und Kunststoffteile am Membranventil nicht lackieren!

⚠ WARNUNG

Membranventil nur bestimmungsgemäß einsetzen!

- Sonst erlischt Herstellerhaftung und Gewährleistungsanspruch.
- Das Membranventil ausschließlich entsprechend den in der Vertragsdokumentation und in der Einbau- und Montageanleitung festgelegten Betriebsbedingungen verwenden.
- Das Membranventil darf nur in explosionsgefährdeten Zonen verwendet werden, die auf der Konformitätserklärung (ATEX) bestätigt wurden.

5 Auslieferungszustand

Das GEMÜ-Membranventil wird als separat verpacktes Bauteil ausgeliefert.

6 Technische Daten

Betriebsmedium

Aggressive, neutrale, gasförmige und flüssige Medien, die die physikalischen und chemischen Eigenschaften des jeweiligen Gehäuse- und Membranwerkstoffes nicht negativ beeinflussen.

Betriebstemperatur max. 80 °C
(abhängig von den mediumsberührten Werkstoffen)

Umgebungsbedingungen

Umgebungstemperatur max. 60 °C

Membrantemperaturbereich [°C]

Membran	flüssige Medien		Code
	Min.	Max.	
EPDM	-10	80	13
EPDM	-10	80	14
EPDM	-10	80	16
EPDM	-10	80	17
PTFE	-10	80	52
PTFE	-10	80	5E
FPM	-10	80	4
PTFE	-10	80	5F

Betriebsdruck

Membranwerkstoff

EPDM	0 - 10 bar
PTFE	0 - 6 bar

Sämtliche Druckwerte sind in bar - Überdruck, Betriebsdruckangaben wurden mit statisch einseitig anstehenden Betriebsdruck bei geschlossenem Ventil ermittelt. Für die angegebenen Werte ist die Dichtheit am Ventilsitz und nach außen gewährleistet.

Angaben zu beidseitig anstehenden Betriebsdrücken und für Reinstmedien auf Anfrage.

Kv-Werte [m³/h]

Typ	MG	DN	DIN Code 0	DIN 11850 Reihe 1 Code 16	DIN 11850 Reihe 2 Code 17	DIN 11850 Reihe 3 Code 18	SMS 3008 Code 37	ASME BPE Code 59	EN ISO 1127 Code 60
GEMÜ 611	10	10	-	2,4	2,4	2,4	-	2,2	3,3
		15	3,3	3,8	3,8	3,8	-	2,2	4,0
		20	-	-	-	-	-	3,8	-
GEMÜ 671	25	15	4,1	4,7	4,7	4,7	-	-	7,4
		20	6,3	7,0	7,0	7,0	-	4,4	13,2
		25	13,9	15,0	15,0	15,0	12,6	12,2	16,2
	40	32	25,3	27,0	27,0	27,0	26,2	-	30,0
		40	29,3	30,9	30,9	30,9	30,2	29,5	32,8
	50	50	46,5	48,4	48,4	48,4	51,7	50,6	55,2
	80	65	-	-	77,0	-	68,5	68,5	96,0
		80	-	-	111,0	-	80,0	87,0	111,0
	100	100	-	-	194,0	-	173,0	188,0	214,0

Kv-Werte ermittelt gemäß Norm IEC 534, Eingangsdruck 6 bar, Δp 1 bar, Ventilkörperwerkstoff Edelstahl und Weichelastomermembrane. MG = Membrangröße

7 Bestelldaten

Ventiltyp

Code

GEMÜ 611 Membrangröße 10	611
GEMÜ 671 Membrangröße 25 - 100	671

Gehäuseform

Code

Durchgang	D
-----------	---

Anschlussart

Code

Schweißstutzen

Stutzen DIN	0
Stutzen DIN 11850, Reihe 1	16
Stutzen DIN 11850, Reihe 2	17
Stutzen DIN 11850, Reihe 3	18
Stutzen DIN 11866, Reihe A	1A
Stutzen DIN 11866, Reihe B	1B
Stutzen JIS-G 3447	35
Stutzen JIS-G 3459	36
Stutzen SMS 3008	37
Stutzen BS 4825, Part 1	55
Stutzen ASME BPE	59
Stutzen EN ISO 1127	60
Stutzen ANSI/ASME B36.19M, Schedule 10s	63
Stutzen ANSI/ASME B36.19M, Schedule 40s	65

Anschlussart

Code

Gewindeanschluss

Gewindemuffe DIN ISO 228	1
Gewindestutzen DIN 11851	6
Eine Seite Gewindestutzen, andere Seite Kegelstutzen und Überwurfmutter, DIN 11851	62
Sterilverschraubung auf Anfrage	

Clamp-Stutzen

Clamp ASME BPE für Rohr ASME BPE, Baulänge ASME BPE	80
Clamp DIN 32676 Reihe B für Rohr EN ISO 1127, Baulänge EN 558, Reihe 7	82
Clamp ASME BPE für Rohr ASME BPE, Baulänge EN 558, Reihe 7	88
Clamp DIN 32676 Reihe A für Rohr DIN 11850, Baulänge EN 558, Reihe 7	8A
Clamp SMS 3017 für Rohr SMS 3008, Baulänge EN 558, Reihe 7	8E

Flansch (GEMÜ 671)

Flansch EN 1092 / PN16 / Form B, Baulänge EN 558, Reihe 1, ISO 5752, basic series 1	8
Flansch ANSI CLASS 125/150 RF, Baulänge MSS SP-88	38
Flansch ANSI CLASS 125/150 RF, Baulänge EN 558, Reihe 1	
ISO 5752, basic series 1	39

Übersicht der verfügbaren Ventilkörper siehe Datenblatt S. 12

Ventilkörperwerkstoff	Code
EN-GJL-250 (GG 25)	8
MS, Messing	12
EN-GJS-400-18-LT (GGG 40.3), PFA-Auskleidung	17
EN-GJS-400-18-LT (GGG 40.3), PP-Auskleidung	18
1.4435 - BN2 (CF3M) - Feinguss Fe<0,5%	32
1.4435 (ASTM A 351 CF3M \triangle 316L), Feinguss	34
1.4408, Feinguss	37
1.4408, PFA-Auskleidung	39
1.4435 (316L), Schmiedekörper	40
1.4435 (BN2), Schmiedekörper Fe<0,5%	42

Membranwerkstoff	Code
FPM	4
EPDM	13
EPDM	14
EPDM	16
EPDM	17
PTFE/EPDM konvex, PTFE lose MG 25 - MG 100	5E*
PTFE/FPM konvex, PTFE lose MG 25 - MG 50	5F
PTFE/EPDM, PTFE kaschiert MG 10	52
Material entspricht FDA Vorgaben, ausgenommen Code 4 und 14	
* Verwendung für Ventilkörper siehe Datenblatt Seite 12	

Steuerfunktion	Code
Manuell betätigt GEMÜ 611, 671	0
Manuell betätigt (abschließbar) nur GEMÜ 671	L

Zubehör	Code
Anschlussgewinde für Rückmelder nur GEMÜ 671	Z

Ventilkörper-Oberflächengüten, Innenkontur

		Schmiedekörper Code 40, 42	Feinguss Code 32, 34	Code
Ra \leq 6,3 μ m	innen/außen gestrahlt	-	X	1500
--	elektropoliert	-	X	1509
Ra \leq 0,8 μ m	innen mechanisch poliert, außen gestrahlt	X	X	1502
Ra \leq 0,8 μ m	innen/außen elektropoliert	X	-	1503
Ra \leq 0,6 μ m	innen mechanisch poliert, außen gestrahlt	X	X	1507
Ra \leq 0,6 μ m	innen/außen elektropoliert	X	-	1508
Ra \leq 0,4 μ m	innen mechanisch poliert, außen gestrahlt	X	-	1536
Ra \leq 0,4 μ m	innen/außen elektropoliert	X	-	1537
Ra \leq 0,25 μ m	innen mechanisch poliert, außen gestrahlt	X	-	1527
Ra \leq 0,25 μ m	innen/außen elektropoliert	X	-	1516

Ra nach DIN 4768; gemessen an definierten Referenzpunkten
Oberflächenangaben beziehen sich auf medienberührte Oberflächen

Bestellbeispiel	671	25	D	60	34	17	0	Z	1500
Typ	671								
Nennweite		25							
Gehäuseform (Code)			D						
Anschlussart (Code)				60					
Ventilkörperwerkstoff (Code)					34				
Membranwerkstoff (Code)						17			
Steuerfunktion (Code)							0		
Zubehör (Code)								Z	
Oberflächenqualität (Code)									1500

8 Herstellerangaben

8.1 Transport

- Membranventil nur auf geeignetem Lademittel transportieren, nicht stürzen, vorsichtig handhaben.
- Verpackungsmaterial entsprechend den Entsorgungsvorschriften / Umweltschutzbestimmungen entsorgen.

8.2 Lieferung und Leistung

- Ware unverzüglich bei Erhalt auf Vollständigkeit und Unversehrtheit überprüfen.
- Lieferumfang aus Versandpapieren, Ausführung aus Bestellnummer ersichtlich.
- Das Membranventil wird im Werk auf Funktion geprüft.

8.3 Lagerung

- Membranventil staubgeschützt und trocken in Originalverpackung lagern.
- Membranventil in Position "offen" lagern.
- UV-Strahlung und direkte Sonneneinstrahlung vermeiden.
- Maximale Lagertemperatur: 40 °C.
- Lösungsmittel, Chemikalien, Säuren, Kraftstoffe u.ä. dürfen nicht mit Ventilen und deren Ersatzteilen in einem Raum gelagert werden.

8.4 Benötigtes Werkzeug

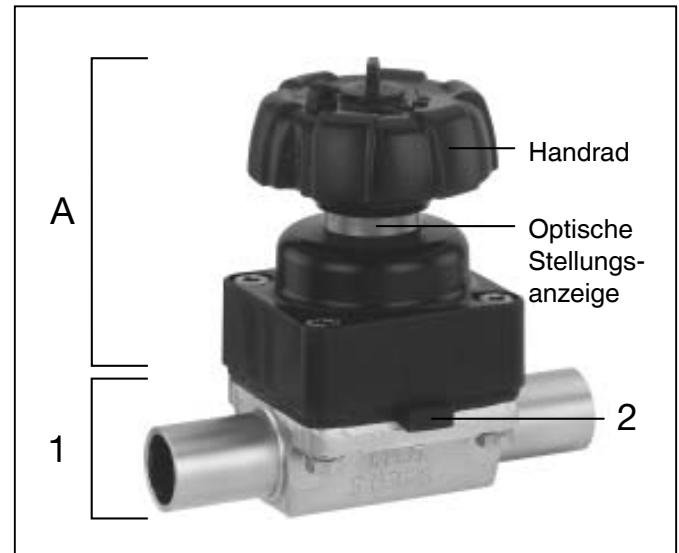
- Benötigtes Werkzeug für Einbau und Montage ist **nicht** im Lieferumfang enthalten.
- Passendes, funktionsfähiges und sicheres Werkzeug benutzen.

9 Funktionsbeschreibung

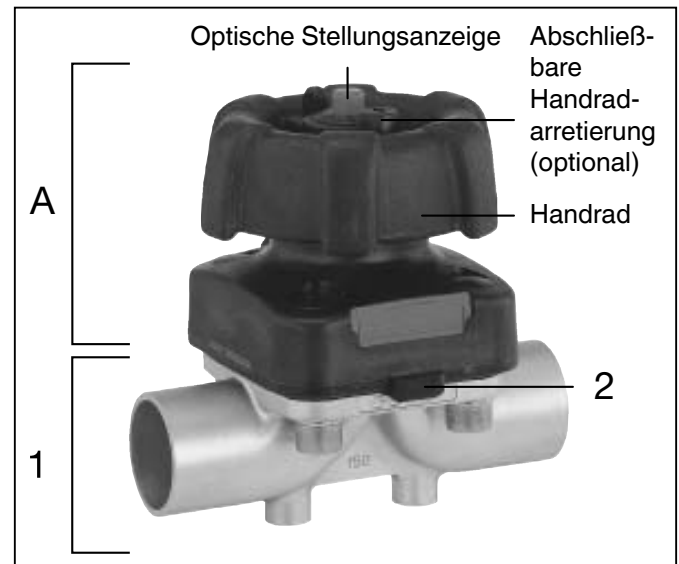
GEMÜ 611 / 671 ist ein Metall-Membranventil mit Durchgangskörper und wartungsarmem Kunststoffantrieb.

Das Ventil verfügt serienmäßig über eine integrierte optische Stellungsanzeige. Ventilkörper und Membrane sind gemäß Datenblatt in verschiedenen Ausführungen erhältlich. Optionales Zubehör für GEMÜ 671: elektrische Rückmelder für Stellungsquittierung (offen) und eine abschließbare Handradarretierung.

10 Geräteaufbau



Geräteaufbau GEMÜ 611



Geräteaufbau GEMÜ 671

1	Ventilkörper
2	Membrane
A	Antrieb

11 Montage und Bedienung

Vor Einbau:

- Ventilkörper- und Membranwerkstoff entsprechend Betriebsmedium auslegen.
- **Eignung vor Einbau prüfen!**
Siehe Kapitel 6 "Technische Daten".

11.1 Montage des Membranventils

⚠️ WARNUNG

Unter Druck stehende Armaturen!

- Gefahr von schwersten Verletzungen oder Tod!
- Nur an druckloser Anlage arbeiten.

⚠️ WARNUNG



Aggressive Chemikalien!

- Verätzungen!
- Montage nur mit geeigneter Schutzausrüstung.

⚠️ VORSICHT



Heiße Anlagenteile!

- Verbrennungen!
- Nur an abgekühlter Anlage arbeiten.

⚠️ VORSICHT

Ventil nicht als Trittstufe oder Aufstiegshilfe benutzen!

- Gefahr des Abrutschens / der Beschädigung des Ventils.

VORSICHT

Maximal zulässigen Druck nicht überschreiten!

- Eventuell auftretende Druckstöße (Wasserschläge) durch Schutzmaßnahmen vermeiden.

- Montagearbeiten nur durch geschultes Fachpersonal.
- Geeignete Schutzausrüstung gemäß den Regelungen des Anlagenbetreibers berücksichtigen.

Installationsort:

⚠️ VORSICHT

- Ventil äußerlich nicht stark beanspruchen.
- Installationsort so wählen, dass Ventil nicht als Steighilfe genutzt werden kann.
- Rohrleitung so legen, dass Schub- und Biegekräfte, sowie Vibrationen und Spannungen vom Ventilkörper ferngehalten werden.
- Ventil nur zwischen zueinander passenden, fluchtenden Rohrleitungen montieren.

- x Richtung des Betriebsmediums: Beliebig.
- x Einbaulage des Membranventils: Beliebig.

Montage:

1. Eignung des Ventils für jeweiligen Einsatzfall sicherstellen. Das Ventil muss für die Betriebsbedingungen des Rohrleitungssystems (Medium, Mediumskonzentration, Temperatur und Druck) sowie die jeweiligen Umgebungsbedingungen geeignet sein. Technische Daten des Ventils und der Werkstoffe prüfen.
2. Anlage bzw. Anlagenteil stilllegen.
3. Gegen Wiedereinschalten sichern.
4. Anlage bzw. Anlagenteil drucklos schalten.
5. Anlage bzw. Anlagenteil vollständig entleeren und abkühlen lassen bis Verdampfungstemperatur des Mediums unterschritten ist und Verbrühungen ausgeschlossen sind.
6. Anlage bzw. Anlagenteil fachgerecht dekontaminieren, spülen und belüften.

Montage bei Schweißstutzen:

1. Schweißtechnische Normen einhalten!
2. Antrieb mit Membrane vor Einschweißen des Ventilkörpers demontieren (siehe Kapitel 12.1).
3. Schweißstutzen abkühlen lassen.
4. Ventilkörper und Antrieb mit Membrane wieder zusammen bauen (siehe Kapitel 12.4).

Montage bei Clampanschluss:

- Bei Montage der Clampanschlüsse entsprechende Dichtung zwischen Ventilkörper und Rohranschluss einlegen und mit Klammer verbinden. Die Dichtung sowie die Klammer der Clampanschlüsse sind nicht im Lieferumfang enthalten.



Wichtig:

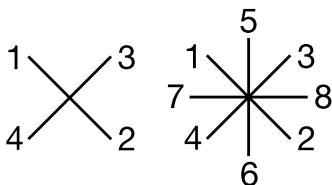
Schweißstutzen / Clampanschlüsse: Drehwinkel für das entleerungs-optimierte Einschweißen entnehmen Sie bitte der Broschüre "Drehwinkel für 2/2-Wege-Ventilkörper" (auf Anfrage oder unter www.gemu-group.com).

Montage bei Gewindeanschluss:

- Gewindeanschluss entsprechend der gültigen Normen in Rohr einschrauben.
- Membranventilkörper an Rohrleitung anschrauben, geeignetes Gewindedichtmittel verwenden. Das Gewindedichtmittel ist nicht im Lieferumfang enthalten.

Montage bei Flanschanschluss (GEMÜ 671):

1. Auf saubere und unbeschädigte Dichtflächen der Anschlussflansche achten.
2. Flansche vor Verschrauben sorgfältig ausrichten.
3. Dichtungen gut zentrieren.
4. Ventilflansch und Rohrflansch mit geeignetem Dichtmaterial und passenden Schrauben verbinden. Dichtmaterial und Schrauben sind nicht im Lieferumfang enthalten.
5. Alle Flanschbohrungen nutzen.
6. Nur Verbindungselemente aus zulässigen Werkstoffen verwenden!
7. Schrauben über Kreuz anziehen!



Entsprechende Vorschriften für Anschlüsse beachten!

Nach der Montage:

- Alle Sicherheits- und Schutzvorrichtungen wieder anbringen bzw. in Funktion setzen.

11.2 Bedienung

▲ VORSICHT



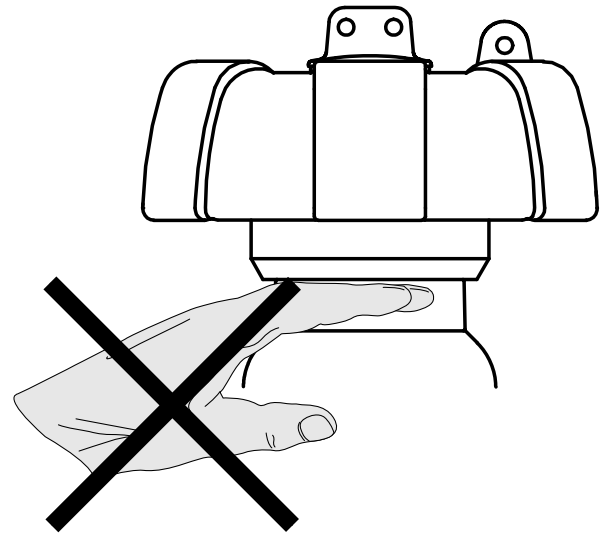
Heißes Handrad während Betrieb!

- ▶ Verbrennungen!
- Handrad nur mit Schutzhandschuhen betätigen.

▲ VORSICHT

GEMÜ 611: Steigendes Handrad!

- ▶ Gefahr von Quetschungen der Finger.



Optische Stellungsanzeige GEMÜ 611



Ventil offen



Ventil geschlossen

Optische Stellungsanzeige GEMÜ 671



Ventil offen



Ventil geschlossen

Handradarretierung GEMÜ 671 (optional)



Handrad abschließen:

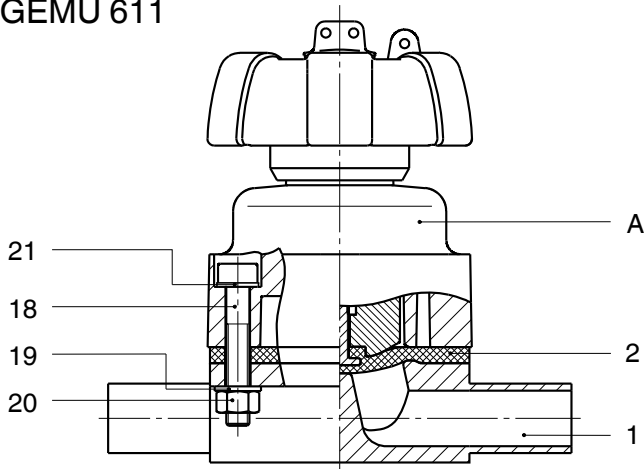
Schlüssel in Schloss (Pfeil) stecken, herunter drücken und mit Linksdrehung verriegeln. Der Schlüssel ist abziehbar.

Handrad aufschließen:

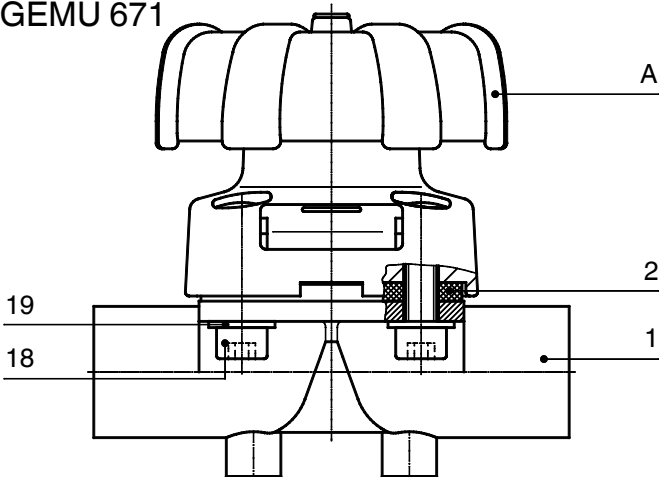
Schlüssel in Schloss (Pfeil) stecken und mit Rechtsdrehung entriegeln. Der Schlüssel ist nicht abziehbar.

12 Montage / Demontage von Ersatzteilen

GEMÜ 611



GEMÜ 671



12.1 Demontage Ventil (Antrieb vom Körper lösen)

1. Antrieb **A** in Offen-Position bringen.
2. Antrieb **A** vom Ventilkörper **1** demontieren.
3. Antrieb **A** in Geschlossen-Position bringen.



Wichtig:

Nach Demontage alle Teile von Verschmutzungen reinigen (Teile dabei nicht beschädigen). Teile auf Beschädigung prüfen, ggf. auswechseln (nur Originalteile von GEMÜ verwenden).

12.2 Demontage Membrane



Wichtig:

Vor Demontage der Membrane bitte Antrieb demontieren, siehe "Demontage Ventil (Antrieb vom Körper lösen)".

1. Membrane herausschrauben.
2. Alle Teile von Produktresten und Verschmutzungen reinigen. Teile dabei nicht zerkratzen oder beschädigen!
3. Alle Teile auf Beschädigungen prüfen.
4. Beschädigte Teile austauschen (nur Originalteile von GEMÜ verwenden).

12.3 Montage Membrane

12.3.1 Allgemeines



Wichtig:

Für Ventil passende Membrane einbauen (geeignet für Medium, Mediumkonzentration, Temperatur und Druck). Die Absperrmembrane ist ein Verschleißteil. Vor Inbetriebnahme und über gesamte Einsatzdauer des Membranventils technischen Zustand und Funktion überprüfen. Zeitliche Abstände der Prüfung entsprechend den Einsatzbelastungen und / oder der für den Einsatzfall geltenden Regelwerken und Bestimmungen festlegen und regelmäßig durchführen.

**Wichtig:**

Ist die Membrane nicht weit genug in das Verbindungsstück eingeschraubt, wirkt die Schließkraft direkt auf den Membranpin und nicht über das Druckstück. Das führt zu Beschädigungen und frühzeitigem Ausfall der Membrane und Undichtheit des Ventils. Wird die Membrane zu weit eingeschraubt, erfolgt keine einwandfreie Dichtung mehr am Ventilsitz. Die Funktion des Ventils ist nicht mehr gewährleistet.

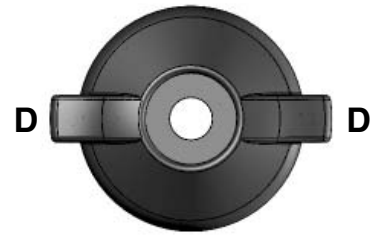
**Wichtig:**

Falsch montierte Membrane führt ggf. zu Undichtheit des Ventils / Mediumsaustritt. Ist dies der Fall dann Membrane demontieren, komplettes Ventil und Membrane überprüfen und erneut nach obiger Anleitung montieren.

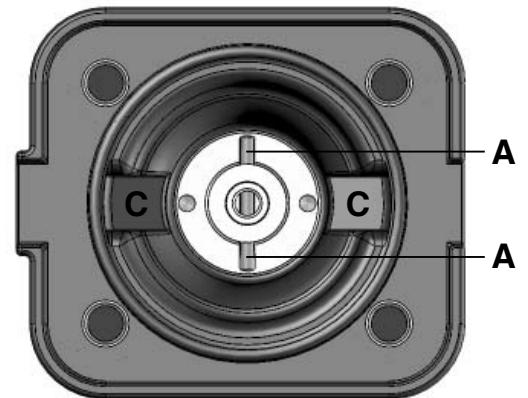
GEMÜ 671:

Das Druckstück ist bei allen Antriebsgrößen lose. Die Membrane Membrangröße 100 (DN 100) ist rund.

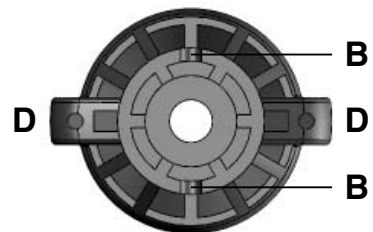
Druckstück und Antriebsflansch von unten gesehen:



Druckstück - Ansicht von Membranseite



Druckstück - Ansicht von Antriebseite

**GEMÜ 611:**

Das Druckstück ist fest montiert.

Druckstück und Antriebsflansch von unten gesehen:

**Legende**

- A Kerbstift (Verdrehsicherung)
- B Aussparungen am Druckstück
- C Aussparungen in Antriebsunterseite
- D Nasen des Druckstücks

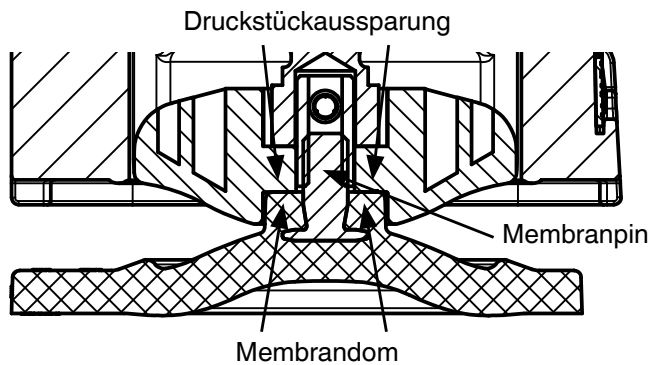
Verdrehsicherung der Spindel am Druckstück

Als Verdrehsicherung der Antriebsspindel dient ein Kerbstift **A** am Spindelende. Bei der Montage des Druckstückes muss der Kerbstift **A** mit den Aussparungen **B** am Druckstück übereinstimmen.

Ist die Antriebsspindel nicht in der richtigen Position, muss sie in die richtige Position gedreht werden. Die Position des Kerbstifts **A** ist gegenüber der Position von **C** um 90° versetzt.

Druckstück lose auf Antriebsspindel aufsetzen, Nasen in Aussparungen **C** und **A** in **B** einpassen. Das Druckstück muss sich frei in den Aussparungen bewegen lassen!

12.3.2 Montage der Konkav-Membrane

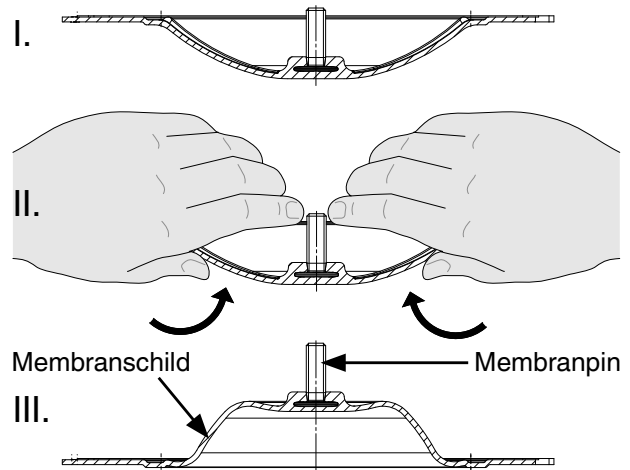


1. Antrieb **A** in Geschlossen-Position bringen.
2. Bei GEMÜ 671 Druckstück lose auf Antriebsspindel aufsetzen, Nasen in Aussparungen einpassen und prüfen ob Kerbstift (Verdrehsicherung) eingerastet ist (siehe Kapitel 12.3.1 "Allgemeines").
3. Kontrollieren ob das Druckstück in den Führungen liegt.
4. Neue Membrane von Hand fest in Druckstück einschrauben.
5. Kontrollieren ob Membrandom in Druckstückaussparung liegt.
6. Bei Schwergängigkeit Gewinde prüfen, beschädigte Teile austauschen (nur Originalteile von GEMÜ verwenden).
7. Beim Verspüren eines deutlichen Widerstands Membrane soweit zurückschrauben, bis Membran-Lochbild mit Antriebs-Lochbild übereinstimmt.

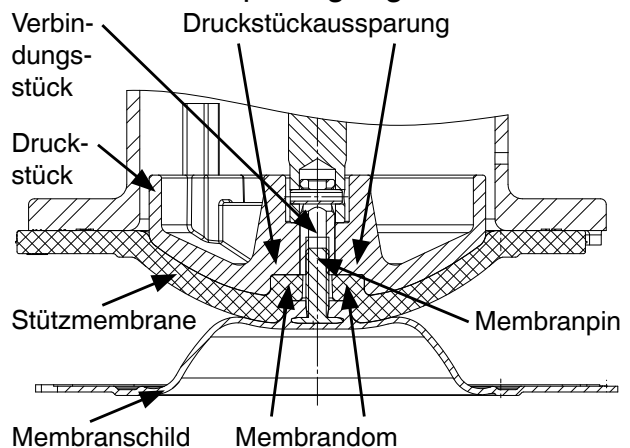
12.3.3 Montage der Konkav-Membrane

1. Antrieb **A** in Geschlossen-Position bringen.

2. Bei GEMÜ 671 Druckstück lose auf Antriebsspindel aufsetzen, Nasen in Aussparungen einpassen und prüfen ob Kerbstift (Verdrehsicherung) eingerastet ist (siehe Kapitel 12.3.1 "Allgemeines").
3. Kontrollieren ob das Druckstück in den Führungen liegt.
4. Neuen Membranschild von Hand umklappen; bei großen Nennweiten saubere, gepolsterte Unterlage verwenden.



5. Neue Stützmembrane auf Druckstück auflegen.
6. Membranschild auf Stützmembrane auflegen.
7. Membranschild von Hand fest in Druckstück einschrauben. Der Membrandom muss in der Druckstückaussparung liegen.

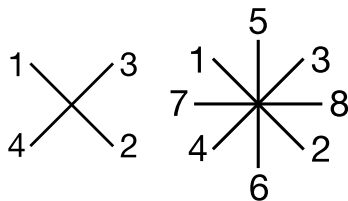


8. Bei Schwergängigkeit das Gewinde prüfen, beschädigte Teile austauschen.
9. Beim Verspüren eines deutlichen Widerstands Membrane soweit zurückschrauben, bis Membran-Lochbild mit Antriebs-Lochbild übereinstimmt.

10. Membranschild von Hand fest auf die Stützmembrane drücken, so dass sie zurückklappt und an der Stützmembrane anliegt.

12.4 Montage Antrieb auf Ventilkörper

1. Antrieb **A** in Geschlossen-Position bringen.
2. Antrieb **A** ca. 20 % öffnen.
3. Antrieb **A** mit montierter Membrane **2** auf Ventilkörper **1** aufsetzen, auf Übereinstimmung von Membransteg und Ventilkörpersteg achten.
4. GEMÜ 611: Scheiben **21** und Schrauben **18** von der Antriebsseite sowie Scheiben **19** und Muttern **20** von der Körperseite her einfügen.
GEMÜ 671 DN 15 - DN 80: Schrauben **18** und Scheiben **19** von der Körperseite her einfügen.
GEMÜ 671 DN 100: Scheiben **19** und Muttern **20** von der Antriebsseite her einfügen.
Zunächst handfest anziehen.
5. Schrauben **18** oder Muttern **20** über Kreuz festziehen.



6. Auf gleichmäßige Verpressung der Membrane **2** achten (ca. 10-15 %, erkennbar an gleichmäßiger Außenwölbung).
7. Komplett montiertes Ventil auf Dichtheit prüfen.



Wichtig:

Membranen setzen sich im Lauf der Zeit. Nach Installation und Inbetriebnahme des Ventils unbedingt Schrauben **18** oder Muttern **20** (siehe Kapitel 20 "Schnittbilder und Ersatzteile") nachziehen.

13 Inbetriebnahme

⚠️ WARNUNG



Aggressive Chemikalien!

- Verätzungen!
- Vor Inbetriebnahme Dichtheit der Medienanschlüsse prüfen!
- Dichtheitsprüfung nur mit geeigneter Schutzausrüstung.

⚠️ VORSICHT

Gegen Leckage vorbeugen!

- Schutzmaßnahmen gegen Überschreitung des maximal zulässigen Drucks durch eventuelle Druckstöße (Wasserschläge) vorsehen.

Vor Reinigung bzw. vor Inbetriebnahme der Anlage:

- Membranventil auf Dichtheit und Funktion prüfen (Membranventil schließen und wieder öffnen).
- Bei neuen Anlagen und nach Reparaturen Leitungssystem bei voll geöffnetem Membranventil spülen (zum Entfernen schädlicher Fremdstoffe).

Reinigung:

- x Betreiber der Anlage ist verantwortlich für Auswahl des Reinigungsmediums und Durchführung des Verfahrens.



Wichtig:

Membranen setzen sich im Lauf der Zeit. Nach Installation und Inbetriebnahme des Ventils unbedingt Schrauben **18** oder Muttern **20** (siehe Kapitel 20 "Schnittbilder und Ersatzteile") nachziehen.



Wichtig:

GEMÜ 671 / Wartung und Service: Gewindespindel entsprechend den Einsatzbedingungen nachfetten. GEMÜ empfiehlt das Fett "TUNGREASE DAB" der Fa. TUNAP.

14 Inspektion und Wartung

⚠️ WARNUNG

Unter Druck stehende Armaturen!

- Gefahr von schwersten Verletzungen oder Tod!
- Nur an druckloser Anlage arbeiten.

⚠️ VORSICHT



Heiße Anlagenteile!

- Verbrennungen!
- Nur an abgekühlter Anlage arbeiten.

⚠️ VORSICHT

- Wartungs- und Instandhaltungstätigkeiten nur durch geschultes Fachpersonal.
- Für Schäden welche durch unsachgemäße Handhabung oder Fremdeinwirkung entstehen, übernimmt GEMÜ keinerlei Haftung.
- Nehmen Sie im Zweifelsfall vor Inbetriebnahme Kontakt mit GEMÜ auf.

1. Geeignete Schutzausrüstung gemäß den Regelungen des Anlagenbetreibers berücksichtigen.
2. Anlage bzw. Anlagenteil stilllegen.
3. Gegen Wiedereinschalten sichern.
4. Anlage bzw. Anlagenteil drucklos schalten.

Der Betreiber muss regelmäßige Sichtkontrollen der Ventile entsprechend den Einsatzbedingungen und des Gefährdungspotenzials zur Vorbeugung von Undichtheit und Beschädigungen durchführen. Ebenso muss das Ventil in entsprechenden Intervallen demontiert und auf Verschleiß geprüft werden (siehe Kapitel 12 "Montage / Demontage von Ersatzteilen").

15 Demontage

Demontage erfolgt unter den gleichen Vorsichtsmaßnahmen wie die Montage.

- Membranventil demontieren (siehe Kapitel 12.1 "Demontage Ventil (Antrieb vom Körper lösen)").

16 Entsorgung



- Alle Ventilateile entsprechend den Entsorgungsvorschriften / Umweltschutzbestimmungen entsorgen.
- Auf Restanhaftungen und Ausgasung von eindiffundierten Medien achten.

17 Rücksendung

- Membranventil reinigen.
- Rücksendeerklärung bei GEMÜ anfordern.
- Rücksendung nur mit vollständig ausgefüllter Rücksendeerklärung.

Ansonsten erfolgt keine

- x Gutschrift bzw. keine
 - x Erledigung der Reparatur
- sondern eine kostenpflichtige Entsorgung.



Hinweis zur Rücksendung:

Aufgrund gesetzlicher Bestimmungen zum Schutz der Umwelt und des Personals ist es erforderlich, dass die Rücksendeerklärung vollständig ausgefüllt und unterschrieben den Versandpapieren beiliegt. Nur wenn diese Erklärung vollständig ausgefüllt ist, wird die Rücksendung bearbeitet!

18 Hinweise



Hinweis zur Richtlinie 94/9/EG (ATEX Richtlinie):

Ein Beiblatt zur Richtlinie 94/9/EG liegt dem Produkt bei, sofern es gemäß ATEX bestellt wurde.



Hinweis zur Mitarbeiterschulung:

Zur Mitarbeiterschulung nehmen Sie bitte über die Adresse auf der letzten Seite Kontakt auf.

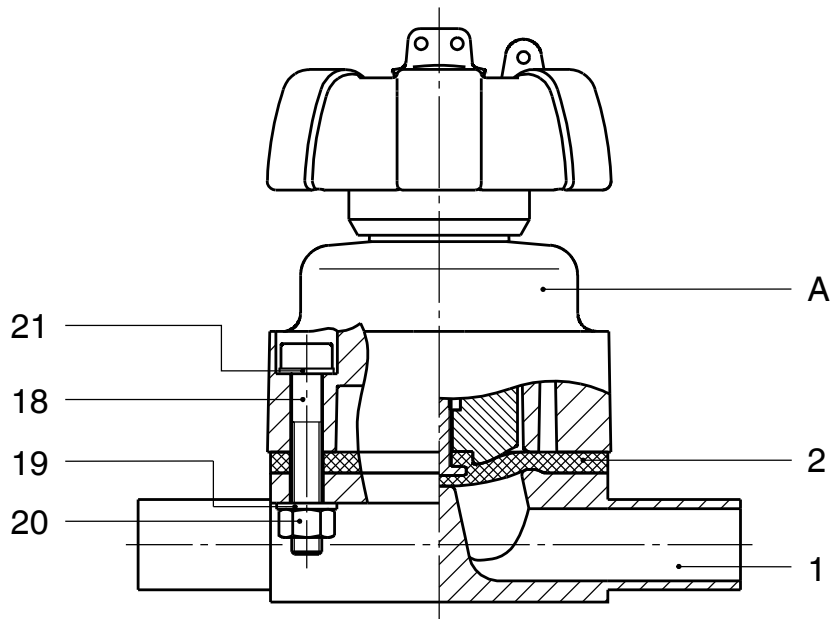
Im Zweifelsfall oder bei Missverständnissen ist die deutsche Version des Dokuments ausschlaggebend!

19 Fehlersuche / Störungsbehebung

Fehler	Möglicher Grund	Fehlerbehebung
Ventil öffnet nicht bzw. nicht vollständig	Antrieb defekt	Antrieb austauschen
	Absperrmembrane nicht korrekt montiert	Antrieb demontieren, Membranmontage prüfen, ggf. austauschen
	GEMÜ 671: Kerbstift (Verdrehsicherung) nicht eingerastet	Antrieb demontieren, Druckstückmontage prüfen (siehe Kapitel 12.3.1 "Allgemeines"), Kerbstift (Verdrehsicherung) einrasten
Ventil im Durchgang undicht (schließt nicht bzw. nicht vollständig)	Betriebsdruck zu hoch	Ventil mit Betriebsdruck laut Datenblatt betreiben
	Fremdkörper zwischen Absperrmembrane und Ventilkörpersteg	Antrieb demontieren, Fremdkörper entfernen, Absperrmembrane und Ventilkörpersteg auf Beschädigungen untersuchen, ggf. austauschen
	Ventilkörpersteg undicht bzw. beschädigt	Ventilkörpersteg auf Beschädigungen prüfen, ggf. Ventilkörper tauschen
	Absperrmembrane defekt	Absperrmembrane auf Beschädigungen prüfen, ggf. Membrane tauschen
	GEMÜ 671: Kerbstift (Verdrehsicherung) nicht eingerastet	Antrieb demontieren, Druckstückmontage prüfen (siehe Kapitel 12.3.1 "Allgemeines"), Kerbstift (Verdrehsicherung) einrasten
Ventil zwischen Antrieb und Ventilkörper undicht	Absperrmembrane falsch montiert	Antrieb demontieren, Membranmontage prüfen, ggf. austauschen
	Verschraubung zwischen Ventilkörper und Antrieb lose	Verschraubung zwischen Ventilkörper und Antrieb nachziehen
	Absperrmembrane defekt	Absperrmembrane auf Beschädigungen prüfen, ggf. Membrane tauschen
	Ventilkörper / Antrieb beschädigt	Ventilkörper / Antrieb tauschen
Verbindung Ventilkörper - Rohrleitung undicht	Unsachgemäße Montage	Montage Ventilkörper in Rohrleitung prüfen
	Gewindeanschlüsse / Verschraubungen lose	Gewindeanschlüsse / Verschraubungen festziehen
	Dichtmittel defekt	Dichtmittel ersetzen
Ventilkörper undicht	Ventilkörper defekt oder korrodiert	Ventilkörper auf Beschädigungen prüfen, ggf. Ventilkörper tauschen
Handrad lässt sich nicht drehen	Antrieb defekt	Antrieb austauschen
	GEMÜ 671: Handradarretierung abgeschlossen	Handradarretierung aufschließen
	GEMÜ 671: Gewindespindel sitzt fest	Gewindespindel entsprechend den Einsatzbedingungen nachfetten; ggf. Antrieb austauschen. Siehe Kapitel 13.

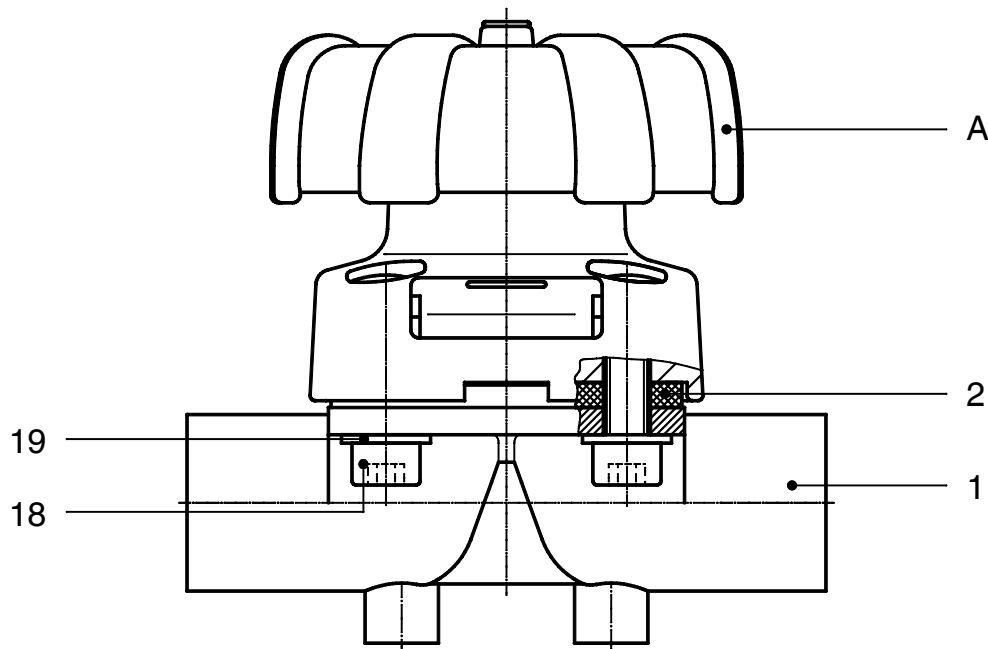
20 Schnittbilder und Ersatzteile

GEMÜ 611



Pos.	Benennung	Bestellbezeichnung
1	Ventilkörper	K612...
2	Membrane	600...M
18	Schraube	} 611...S30...
19	Scheibe	
20	Mutter	
21	Scheibe	
A	Antrieb	9611...

GEMÜ 671



Pos.	Benennung	Bestellbezeichnung
1	Ventilkörper	K600...
2	Membrane	600...M
18	Schraube	} 671...S30...
19	Scheibe	
A	Antrieb	9671...

Konformitätserklärung

Gemäß Anhang VII der Richtlinie 97/23/EG

Wir, die Firma **GEMÜ Gebr. Müller GmbH & Co. KG**
Fritz-Müller-Straße 6-8
D-74653 Ingelfingen

erklären, dass unten aufgeführte Armaturen die Sicherheitsanforderungen der Druckgeräterichtlinie 97/23/EG erfüllen.

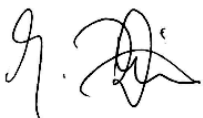
Benennung der Armaturen - Typenbezeichnung

Membranventil
GEMÜ 671

Benannte Stelle: TÜV Rheinland
Berlin Brandenburg
Nummer: 0035
Zertifikat-Nr.: 01 202 926/Q-02 0036

Konformitätsbewertungsverfahren:
Modul H

Armaturen $DN \leq 25$ unterliegen der Druckgeräterichtlinie 97/23/EG Artikel 3 Absatz 3. Sie werden nicht mit einem CE-Zeichen bezogen auf die Druckgeräterichtlinie 97/23/EG gekennzeichnet und es wird keine Konformität erklärt.



Joachim Brien
Leiter Bereich Technik

Ingelfingen-Criesbach, Februar 2013

Contents

1	General information	18
2	General safety information	18
2.1	Information for service and operating personnel	19
2.2	Warning notes	19
2.3	Symbols used	20
3	Definition of terms	20
4	Intended area of use	20
5	Condition as supplied to customer	20
6	Technical data	21
7	Order data	21
8	Manufacturer's information	23
8.1	Transport	23
8.2	Delivery and performance	23
8.3	Storage	23
8.4	Tools required	23
9	Functional description	23
10	Construction	23
11	Installation and operation	24
11.1	Installing the diaphragm valve	24
11.2	Operation	25
12	Assembly / disassembly of spare parts	26
12.1	Valve disassembly (removing bonnet from body)	26
12.2	Removing the diaphragm	26
12.3	Mounting the diaphragm	26
12.3.1	General information	26
12.3.2	Mounting a concave diaphragm	28
12.3.3	Mounting a convex diaphragm	28
12.4	Bonnet mounting on the valve body	29
13	Commissioning	29
14	Inspection and servicing	30
15	Disassembly	30
16	Disposal	30
17	Returns	30
18	Information	30
19	Troubleshooting / Fault clearance	31
20	Sectional drawings and spare parts	32
21	EC declaration of conformity	33

1 General information

- Prerequisites to ensure that the GEMÜ valve functions correctly:
- x Correct transport and storage
 - x Installation and commissioning by trained personnel
 - x Operation according to these installation, operating and maintenance instructions
 - x Recommended maintenance
- Correct installation, operation, servicing and repair work ensure faultless diaphragm valve operation.



The descriptions and instructions apply to the standard versions. For special versions not described in these installation, operating and maintenance instructions the basic information contained herein applies in combination with any additional special documentation.

2 General safety information

The safety information does not take into account:

- x Unexpected incidents and events, which may occur during installation, operation and servicing.
- x Local safety regulations which must be adhered to by the operator and by any additional installation personnel.

2.1 Information for service and operating personnel

The installation, operating and maintenance instructions contain fundamental safety information that must be observed during commissioning, operation and servicing. Non-compliance with these instructions may cause:

- x Personal hazard due to electrical, mechanical and chemical effects.
- x Hazard to nearby equipment.
- x Failure of important functions.
- x Hazard to the environment due to the leakage of dangerous materials.

Prior to commissioning:

- Read the installation, operating and maintenance instructions.
- Provide adequate training for the installation and operating personnel.
- Ensure that the contents of the installation, operating and maintenance instructions have been fully understood by the responsible personnel.
- Define the areas of responsibility.

During operation:

- Keep the installation, operating and maintenance instructions available at the place of use.
- Observe the safety information.
- Use only in accordance with the specifications.
- Any servicing work and repairs not described in the installation, operating and maintenance instructions must not be performed without consulting the manufacturer first.

⚠ DANGER

Strictly observe the safety data sheets or the safety regulations that are valid for the media used.

In cases of uncertainty:

- x Consult the nearest GEMÜ sales office.

2.2 Warning notes

Wherever possible, warning notes are organised according to the following scheme:

⚠ SIGNAL WORD

Type and source of the danger

- ▶ Possible consequences of non-observance.
- Measures for avoiding danger.

Warning notes are always marked with a signal word and sometimes also with a symbol for the specific danger.

The following signal words and danger levels are used:

⚠ DANGER

Imminent danger!

- ▶ Non-observance will lead to death or severe injury.

⚠ WARNING

Potentially dangerous situation!

- ▶ Non-observance can cause death or severe injury.

⚠ CAUTION

Potentially dangerous situation!





- ▶ Non-observance can cause moderate to light injury.

CAUTION (WITHOUT SYMBOL)

Potentially dangerous situation!

- ▶ Non-observance can cause damage to property.

2.3 Symbols used

	Danger - hot surfaces!
	Danger - corrosive materials!
	GEMÜ 611: Danger - bodily injury!
	Hand: indicates general information and recommendations.
●	Bullet point: indicates the tasks to be performed.
➤	Arrow: indicates the response(s) to tasks.
x	Enumeration sign

3 Definition of terms

Working medium

The medium that flows through the diaphragm valve.

4 Intended area of use

- x The GEMÜ 611 / 671 diaphragm valve is designed for installation in piping systems. It controls a flowing medium by manual operation.
- x **The valve may only be used providing the product technical criteria are complied with (see chapter 6 "Technical data").**
- x Do not paint the bolts and plastic parts of the diaphragm valve!

⚠ WARNING

Use the diaphragm valve only for the intended purpose!

- Otherwise the manufacturer liability and guarantee will be void.
- Use the diaphragm valve only in accordance with the operating conditions specified in the contract documentation and in the installation, operating and maintenance instructions.
- The diaphragm valve may only be used in potentially explosive zones confirmed in the declaration of conformity (ATEX).

5 Condition as supplied to customer

The GEMÜ diaphragm valve is supplied as a separately packed component.

6 Technical data

Working medium

Corrosive, inert, gaseous and liquid media which have no negative impact on the physical and chemical properties of the body and diaphragm material.

Operating temperature max. 80 °C
(dependent on medium wetted materials)

Ambient conditions

Max. ambient temperature 60 °C

Diaphragm temperature range [°C]

Diaphragm	Liquid Media		Code
	Min.	Max.	
EPDM	-10	80	13
EPDM	-10	80	14
EPDM	-10	80	16
EPDM	-10	80	17
PTFE	-10	80	52
PTFE	-10	80	5E
FPM	-10	80	4
PTFE	-10	80	5F

Operating pressure

Diaphragm material

EPDM	0 - 10 bar
PTFE	0 - 6 bar

All pressures are gauge pressures. Operating pressure values were determined with static operating pressure applied on one side of a closed valve. Sealing at the valve seat and atmospheric sealing is ensured for the given values.

Information on operating pressures applied on both sides and for high purity media on request.

Kv values [m³/h]

Type	MG	DN	DIN Code 0	DIN 11850 Series 1 Code 16	DIN 11850 Series 2 Code 17	DIN 11850 Series 3 Code 18	SMS 3008 Code 37	ASME BPE Code 59	EN ISO 1127 Code 60
GEMÜ 611	10	10	-	2.4	2.4	2.4	-	2.2	3.3
		15	3.3	3.8	3.8	3.8	-	2.2	4.0
		20	-	-	-	-	-	3.8	-
GEMÜ 671	25	15	4.1	4.7	4.7	4.7	-	-	7.4
		20	6.3	7.0	7.0	7.0	-	4.4	13.2
		25	13.9	15.0	15.0	15.0	12.6	12.2	16.2
	40	32	25.3	27.0	27.0	27.0	26.2	-	30.0
		40	29.3	30.9	30.9	30.9	30.2	29.5	32.8
	50	50	46.5	48.4	48.4	48.4	51.7	50.6	55.2
		65	-	-	77.0	-	68.5	68.5	96.0
	80	80	-	-	111.0	-	80.0	87.0	111.0
		100	-	-	194.0	-	173.0	188.0	214.0

Kv values determined acc. to IEC 534 standard, inlet pressure 6 bar, Δp 1 bar, stainless steel valve body and soft elastomer diaphragm.
MG = diaphragm size

7 Order data

Valve type

Code

GEMÜ 611 diaphragm size 10	611
GEMÜ 671 diaphragm size 25 - 100	671

Body configuration

Code

2/2-way body	D
--------------	---

Connection

Code

Butt weld spigots

Spigots DIN	0
Spigots DIN 11850, series 1	16
Spigots DIN 11850, series 2	17
Spigots DIN 11850, series 3	18
Spigots DIN 11866, series A	1A
Spigots DIN 11866, series B	1B
Spigots JIS-G 3447	35
Spigots JIS-G 3459	36
Spigots SMS 3008	37
Spigots BS 4825, Part 1	55
Spigots ASME BPE	59
Spigots EN ISO 1127	60
Spigots ANSI/ASME B36.19M, Schedule 10s	63
Spigots ANSI/ASME B36.19M, Schedule 40s	65

Connection

Code

Threaded connections

Threaded sockets DIN ISO 228	1
Threaded spigots DIN 11851	6
One side threaded spigot, other side cone spigot and union nut, DIN 11851	62
Aseptic unions on request	

Clamp connections

Clamps ASME BPE for pipe ASME BPE, length ASME BPE	80
Clamp DIN 32676 series B for pipe EN ISO 1127, length EN 558, series 7	82
Clamps ASME BPE for pipe ASME BPE, length EN 558, series 7	88
Clamps DIN 32676 series A for pipe DIN 11850, length EN 558, series 7	8A
Clamps SMS 3017 for pipe SMS 3008, length EN 558, series 7	8E

Flanges (GEMÜ 671)

Flanges EN 1092 / PN16 / form B, length EN 558, series 1, ISO 5752, basic series 1	8
Flanges ANSI CLASS 125/150 RF, length MSS SP-88	38
Flanges ANSI CLASS 125/150 RF, length EN 558, series 1, ISO 5752, basic series 1	39

Overview of available valve bodies see data sheet page 12

Valve body material	Code
EN-GJL-250 (GG 25)	8
MS, brass	12
EN-GJS-400-18-LT (SG iron 40.3), PFA lined	17
EN-GJS-400-18-LT (SG iron 40.3), PP lined	18
1.4435 - BN2 (CF3M), investment casting Fe<0.5%	32
1.4435 (ASTM A 351 CF3M \triangleq 316L), investment casting	34
1.4408, investment casting	37
1.4408, PFA lined	39
1.4435 (316L), forged body	40
1.4435 (BN2), forged body Fe<0.5%	42

Diaphragm material	Code
FPM	4
EPDM	13
EPDM	14
EPDM	16
EPDM	17
PTFE/EPDM convex, PTFE loose MG 25 - MG 100	5E*
PTFE/FPM convex, PTFE loose MG 25 - MG 50	5F
PTFE/EPDM, PTFE laminated MG 10	52
Material complies with FDA requirements, except codes 4 and 14	
* For use with valve bodies see data sheet page 12	

Control function	Code
Manually operated GEMÜ 611, 671	0
Manually operated (lockable handwheel) only GEMÜ 671	L

Accessory	Code
Threaded connection for position indicator, only GEMÜ 671	Z

Valve body surface finish, internal contour

		Forged body Code 40, 42	Investment casting Code 32, 34	Code
Ra \leq 6.3 μ m	blasted internal/external	-	X	1500
--	electropolished	-	X	1509
Ra \leq 0.8 μ m	mechanically polished internal, blasted external	X	X	1502
Ra \leq 0.8 μ m	electropolished internal/external	X	-	1503
Ra \leq 0.6 μ m	mechanically polished internal, blasted external	X	X	1507
Ra \leq 0.6 μ m	electropolished internal/external	X	-	1508
Ra \leq 0.4 μ m	mechanically polished internal, blasted external	X	-	1536
Ra \leq 0.4 μ m	electropolished internal/external	X	-	1537
Ra \leq 0.25 μ m	mechanically polished internal, blasted external	X	-	1527
Ra \leq 0.25 μ m	electropolished internal/external	X	-	1516

Ra acc. to DIN 4768; at defined reference points
Surface finish data refer to medium wetted surfaces

Order example	671	25	D	60	34	17	0	Z	1500
Type	671								
Nominal size		25							
Body configuration (code)			D						
Connection (code)				60					
Valve body material (code)					34				
Diaphragm material (code)						17			
Control function (code)							0		
Accessory (code)								Z	
Surface finish (code)									1500

8 Manufacturer's information

8.1 Transport

- Only transport the diaphragm valve by suitable means. Do not drop. Handle carefully.
- Dispose of packing material according to relevant local or national disposal regulations / environmental protection laws.

8.2 Delivery and performance

- Check that all parts are present and check for any damage immediately upon receipt.
- The scope of delivery is apparent from the dispatch documents and the design from the order number.
- The performance of the diaphragm valve is checked at the factory.

8.3 Storage

- Store the diaphragm valve free from dust and moisture in its original packaging.
- Store the diaphragm valve in "open" position.
- Avoid UV rays and direct sunlight.
- Maximum storage temperature: 40 °C.
- Solvents, chemicals, acids, fuels or similar fluids must not be stored in the same room as valves and their spare parts.

8.4 Tools required

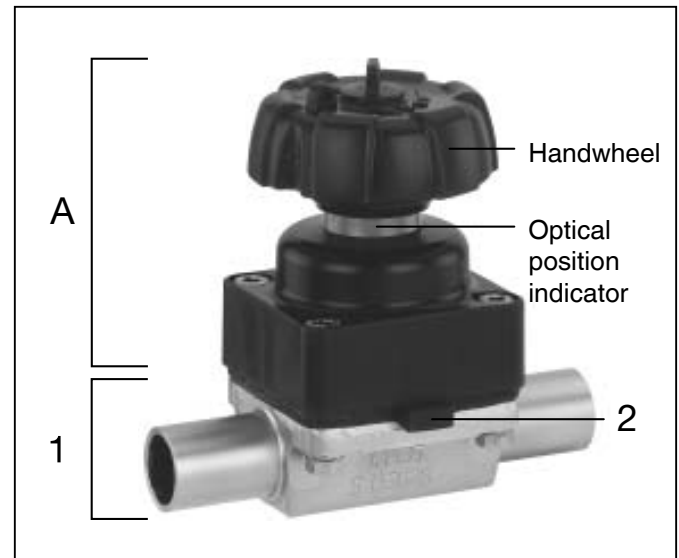
- The tools required for installation and assembly are **not** included in the scope of delivery.
- Use appropriate, functional and safe tools.

9 Functional description

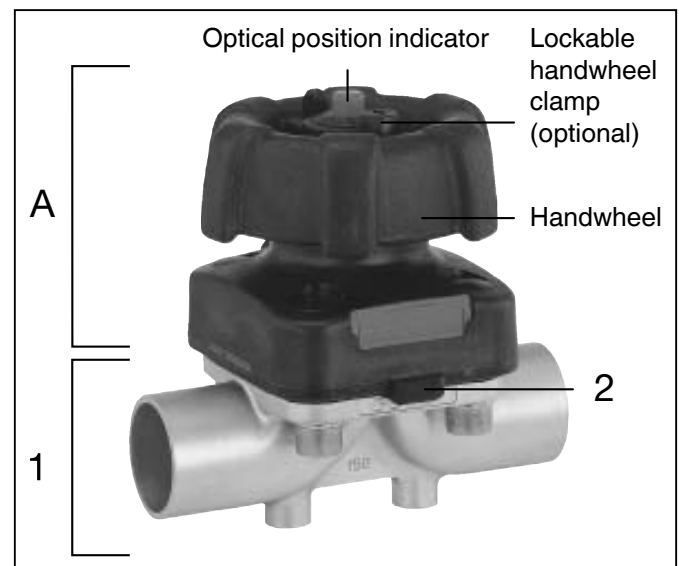
GEMÜ 611 / 671 is a metal diaphragm valve

with a 2/2-way body and a low maintenance plastic bonnet. The valve has an integral optical position indicator as standard. The valve body and the diaphragm are available in various designs as shown in the data sheet. Optional accessories for GEMÜ 671: Electrical remote indication that the valve is in the open position and a lockable handwheel clamp.

10 Construction



Construction of GEMÜ 611



Construction of GEMÜ 671

1	Valve body
2	Diaphragm
A	Bonnet


11 Installation and operation


Prior to installation:

- Ensure that valve body and diaphragm material are appropriate and compatible to handle the working medium.
- **Check the suitability prior to the installation.**
See chapter 6 "Technical data".

11.1 Installing the diaphragm valve

⚠ WARNING	
The equipment is subject to pressure!	
➤ Risk of severe injury or death!	
● Only work on depressurized plant.	

⚠ WARNING	
	Corrosive chemicals!
	➤ Risk of caustic burns!
	● Wear appropriate protective gear when installing.

⚠ CAUTION	
	Hot plant components!
	➤ Risk of burns!
	● Only work on plant that has cooled down.

⚠ CAUTION	
Never use the valve as a step or an aid for climbing!	
➤ This entails the risk of slipping-off or damaging the valve.	

CAUTION	
Do not exceed the maximum permissible pressure!	
➤ Take precautionary measures to avoid possible pressure surges (water hammer).	

- Installation work must only be performed by trained personnel.
- Use appropriate protective gear as specified in plant operator's guidelines.

Installation location:

⚠ CAUTION	
● Do not apply external force to the valve.	
● Choose the installation location so that the valve cannot be used as a foothold (climbing aid).	
● Lay the pipeline so that the valve body is protected against transverse and bending forces, and also vibrations and tension.	
● Only mount the valve between matching aligned pipes.	

- x Direction of the working medium: optional.
- x Mounting position of the diaphragm valve: optional.

Installation:

1. Ensure the suitability of the valve for each respective use. The valve must be appropriate for the piping system operating conditions (medium, medium concentration, temperature and pressure) and the prevailing ambient conditions. Check the technical data of the valve and the materials.
2. Shut off plant or plant component.
3. Secure against recommissioning.
4. Depressurize the plant or plant component.
5. Completely drain the plant (or plant component) and let it cool down until the temperature is below the media vaporization temperature and scalding can be ruled out.
6. Correctly decontaminate, rinse and ventilate the plant or plant component.

Installation - Butt weld spigots:

1. Adhere to good welding practices!
2. Disassemble the bonnet with the diaphragm before welding the valve body into the pipeline (see chapter 12.1).
3. Allow butt weld spigots to cool down.
4. Reassemble the valve body and the bonnet with diaphragm (see chapter 12.4).

Installation - Clamp connections:

- When installing clamp connections, insert a gasket between the body clamp and the adjacent piping clamp and join them using the appropriate clamp fitting. The gasket and the clamp for clamp connections are not included in the scope of delivery.



Important:

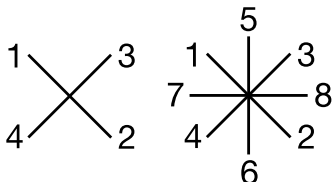
Butt weld spigots /
Clamp connections: Angle of rotation for welding into pipeline to enable optimised draining see brochure "Angle of rotation for 2/2-way valve bodies" (on request or www.gemu-group.com).

Installation - Threaded connections:

- Screw the threaded connections into the piping in accordance with valid standards.
- Screw the diaphragm valve body into the piping, use appropriate thread sealant. The thread sealant is not included in the scope of delivery.

Installation - Flanges (GEMÜ 671):

1. Pay attention to clean, undamaged sealing surfaces on the mating flanges.
2. Align flanges carefully before installing them.
3. Centre the seals accurately.
4. Connect the valve flange and the piping flange using appropriate sealing material and matching bolting. Sealing material and bolts are not included in the scope of delivery.
5. Use all flange holes.
6. Only use connector elements made of approved materials!
7. Tighten the bolts diagonally!



Observe appropriate regulations for connections!

After the installation:

- Reactivate all safety and protective devices.

11.2 Operation

⚠ CAUTION



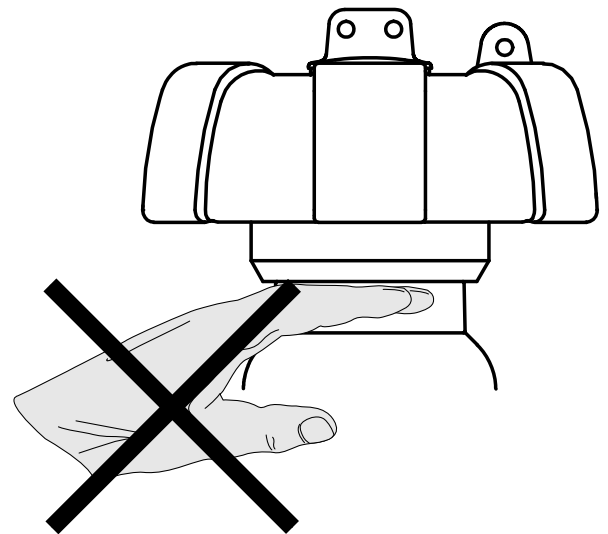
Handwheel can become hot during operation!

- Risk of burns!
- Ensure protective gloves are worn when operating handwheel.

⚠ CAUTION

GEMÜ 611: Rising handwheel!

- Danger of crushing fingers.



Optical position indicator GEMÜ 611



Valve open



Valve closed

Optical position indicator GEMÜ 671



Valve open



Valve closed

Handwheel clamp GEMÜ 671 (optional)



Locking the handwheel:

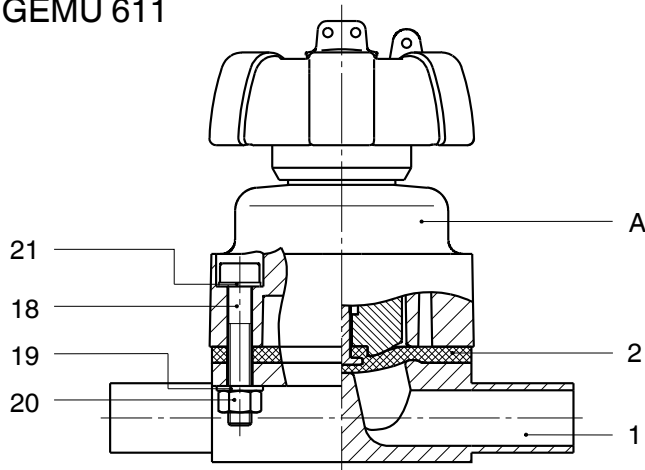
Press down key in the lock (arrow) and lock by turning it left. The key can be removed.

Unlocking the handwheel:

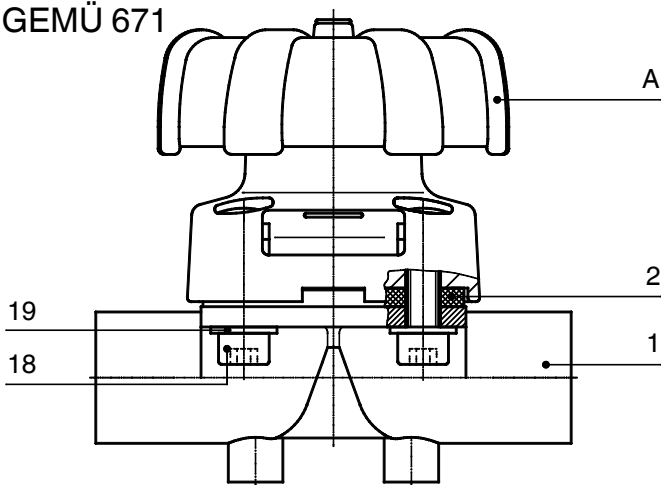
Insert key into lock (arrow) and unlock by turning it right. The key cannot be removed.

12 Assembly / disassembly of spare parts

GEMÜ 611



GEMÜ 671



12.1 Valve disassembly (removing bonnet from body)

1. Move bonnet **A** to the open position.
2. Remove bonnet **A** from valve body **1**.
3. Move bonnet **A** to the closed position.



Important:

After disassembly, clean all parts of contamination (do not damage parts). Check parts for potential damage, replace if necessary (only use genuine parts from GEMÜ).

12.2 Removing the diaphragm



Important:

Before removing the diaphragm, please remove the bonnet, see "Valve disassembly (removing bonnet from body)".

1. Unscrew the diaphragm.
2. Clean all parts of the remains of product and contamination. Do not scratch or damage parts during cleaning!
3. Check all parts for potential damage.
4. Replace damaged parts (only use genuine parts from GEMÜ).

12.3 Mounting the diaphragm

12.3.1 General information



Important:

Mount the correct diaphragm that suits the valve (suitable for medium, medium concentration, temperature and pressure). The diaphragm is a wearing part. Check the technical condition and function of the diaphragm valve before commissioning and during the whole term of use. Carry out checks regularly and determine the check intervals in accordance with the conditions of use and / or the regulatory codes and provisions applicable for this application.

**Important:**

If the diaphragm is not screwed into the adapter far enough, the closing force is transmitted directly onto the diaphragm pin and not via the compressor. This will cause damage and early failure of the diaphragm and thus leakage of the valve. If the diaphragm is screwed in too far no perfect sealing at the valve seat will be achieved and the function of the valve is no longer ensured.

**Important:**

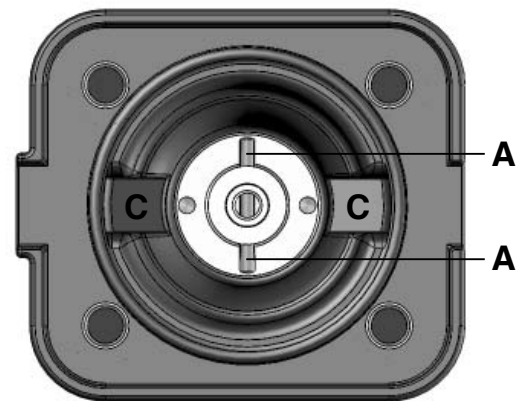
Incorrectly mounted diaphragm may cause valve leakage / emission of medium. In this case remove the diaphragm, check the complete valve and diaphragm and reassemble again proceeding as described above.

GEMÜ 671:

The compressor is loose for all bonnet sizes. The diaphragm size 100 (DN 100) is round. Compressor and bonnet flange seen from below:



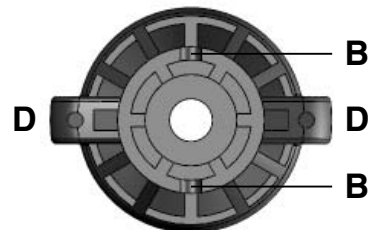
Compressor - view from diaphragm side



Compressor - view from bonnet side

GEMÜ 611:

The compressor is fixed to the spindle. Compressor and bonnet flange seen from below:

**Key**

- A Grooved pin (anti-twist system)
- B Recesses on the compressor
- C Grooves at the bonnet bottom
- D Wings of the compressor

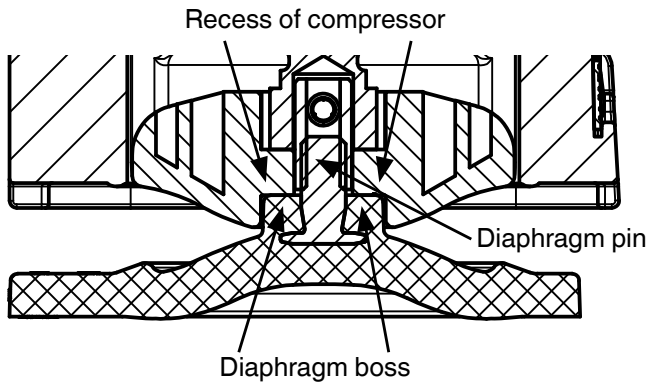
Anti-twist system of the spindle at the compressor

A grooved pin **A** at the end of the spindle serves as an anti-twist system for the bonnet spindle. When mounting the compressor the grooved pin **A** must be in correct alignment with the recesses **B** on the compressor.

If the bonnet spindle is not in the correct position, use the handwheel to turn it to the

correct position. The position of the grooved pin **A** is offset by 90° to the position of **C**. Place the compressor loosely on the bonnet spindle, fit the wings **D** into the grooves **C** and **A** into **B**. The compressor must be able to be moved freely between the grooves!

12.3.2 Mounting a concave diaphragm



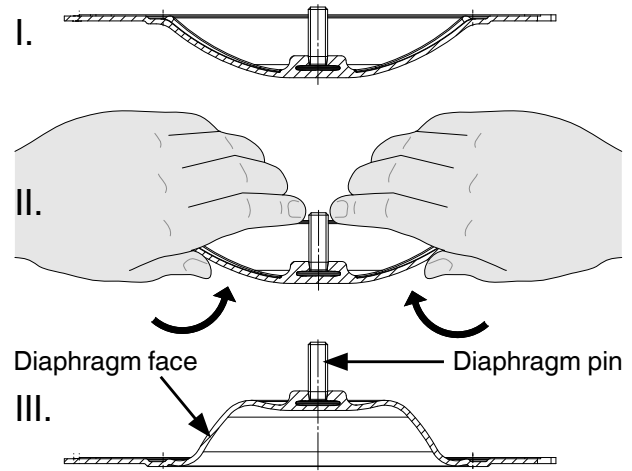
1. Move bonnet **A** to the closed position.
2. GEMÜ 671: Place the compressor loosely on the bonnet spindle, fit the wings into the grooves and ensure that the grooved pin (anti-twist system) is engaged (see chapter 12.3.1 "General information").
3. Check if the compressor fits closely in the guides.
4. Screw new diaphragm tightly into the compressor manually.
5. Check if the diaphragm boss fits closely in the recess of the compressor.
6. If it is difficult to screw it in, check the thread, replace damaged parts (only use genuine parts from GEMÜ).
7. When clear resistance is felt turn back the diaphragm anticlockwise until its bolt holes are in correct alignment with the bolt holes of the bonnet.

12.3.3 Mounting a convex diaphragm

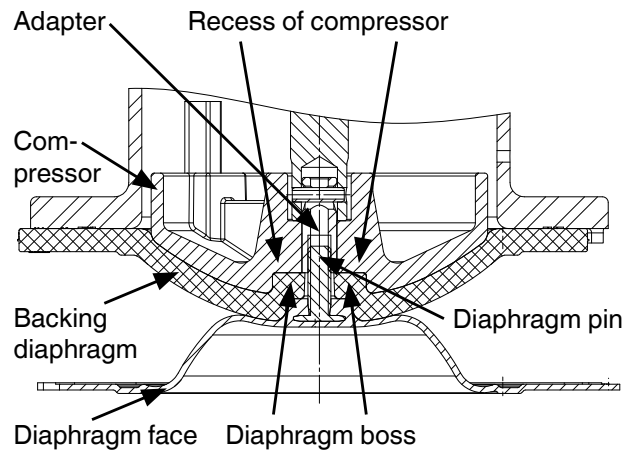
1. Move bonnet **A** to the closed position.
2. GEMÜ 671: Place the compressor loosely on the bonnet spindle, fit the wings into the grooves and ensure that the grooved pin (anti-twist system) is

engaged (see chapter 12.3.1 "General information").

3. Check if the compressor fits closely in the guides.
4. Invert the new diaphragm face manually; use a clean, padded mat with bigger nominal sizes.



5. Position the new backing diaphragm onto the compressor.
6. Position the diaphragm face onto the backing diaphragm.
7. Screw diaphragm face tightly into the compressor manually. The diaphragm boss must fit closely in the recess of the compressor.



8. If it is difficult to screw it in, check the thread, replace damaged parts.
9. When clear resistance is felt turn back the diaphragm anticlockwise until its bolt holes are in correct alignment with the bolt holes of the bonnet.
10. Press the diaphragm face tightly onto the backing diaphragm manually so that it returns to its original shape and fits closely on the backing diaphragm.

12.4 Bonnet mounting on the valve body

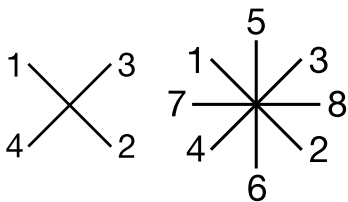
1. Move bonnet **A** to the closed position.
2. Open bonnet **A** approx. 20 %.
3. Position bonnet **A** with the mounted diaphragm **2** on the valve body **1**, take care to align the diaphragm weir and valve body weir.
4. GEMÜ 611: Insert the washers **21** and bolts **18** the from the bonnet side and the washers **19** and nuts **20** from the body side.

GEMÜ 671 DN 15 - DN 80: Insert the bolts **18** and washers **19** from the body side.

GEMÜ 671 DN 100: Insert the washers **19** and nuts **20** from the bonnet side.

Initially hand tighten only.

5. Fully tighten the bolts **18** or nuts **20** diagonally.



6. Ensure that the diaphragm **2** is compressed evenly (approx. 10-15 %, visible by an even bulge to the outside).
7. Check tightness of completely assembled valve.



Important:

Diaphragms degrade in the course of time. After valve installation and commissioning make sure to tighten the bolts **18** or nuts **20** (see chapter 20 "Sectional drawings and spare parts").

13 Commissioning

⚠ WARNING



Corrosive chemicals!

- Risk of caustic burns!
- Check the tightness of the media connections prior to commissioning!
- Use only the appropriate protective gear when performing the tightness check.

⚠ CAUTION

Protect against leakage!

- Provide precautionary measures against exceeding the maximum permitted pressures caused by pressure surges (water hammer).

Prior to cleaning or commissioning the plant:

- Check the tightness and the function of the diaphragm valve (close and reopen the diaphragm valve).
- If the plant is new and after repairs rinse the piping system with a fully opened diaphragm valve (to remove any harmful foreign matter).

Cleaning:

- x The plant operator is responsible for selecting the cleaning material and performing the procedure.



Important:

Diaphragms degrade in the course of time. After valve installation and commissioning make sure to tighten the bolts **18** or nuts **20** (see chapter 20 "Sectional drawings and spare parts").



Important:

GEMÜ 671 / Service and maintenance: Dependent on the operating conditions, regrease the threaded spindle. GEMÜ recommends the grease "TUNGREASE DAB" from TUNAP.

14 Inspection and servicing

⚠ WARNING

The equipment is subject to pressure!

- Risk of severe injury or death!
- Only work on depressurized plant.

⚠ CAUTION



Hot plant components!

- Risk of burns!
- Only work on plant that has cooled down.

⚠ CAUTION

- Servicing and maintenance work may only be performed by trained personnel.
- GEMÜ shall assume no liability whatsoever for damages caused by improper handling or third-party actions.
- In case of doubt, contact GEMÜ before commissioning.

1. Use appropriate protective gear as specified in plant operator's guidelines.
2. Shut off plant or plant component.
3. Secure against recommissioning.
4. Depressurize the plant or plant component.

The operator must carry out regular visual examination of the valves dependent on the operating conditions and the potential danger in order to prevent leakage and damage. The valve also has to be disassembled in the corresponding intervals and checked for wear (see chapter 12 "Assembly / Disassembly of spare parts").

15 Disassembly

Disassembly is performed observing the same precautionary measures as for installation.

- Disassemble the diaphragm valve (see chapter 12.1 "Valve disassembly (removing bonnet from body)").

16 Disposal



- All valve parts must be disposed of according to relevant local or national disposal regulations / environmental protection laws.
- Pay attention to adhered residual material and gas diffusion from penetrated media.

17 Returns

- Clean the diaphragm valve.
- Request a goods return declaration form from GEMÜ.
- Returns must be made with a completed declaration of return.

If not completed, GEMÜ cannot process
x credits or
x repair work
but will dispose of the goods at the operator's expense.



Note for returns:

Legal regulations for the protection of the environment and personnel require that the completed and signed goods return declaration is included with the dispatch documents. Returned goods can be processed only when this declaration is completed.

18 Information



Note on Directive 94/9/EC (ATEX Directive):

A supplement to Directive 94/9/EC is included with the product if it was ordered according to ATEX.



Note on staff training:

Please contact us at the address on the last page for staff training information.

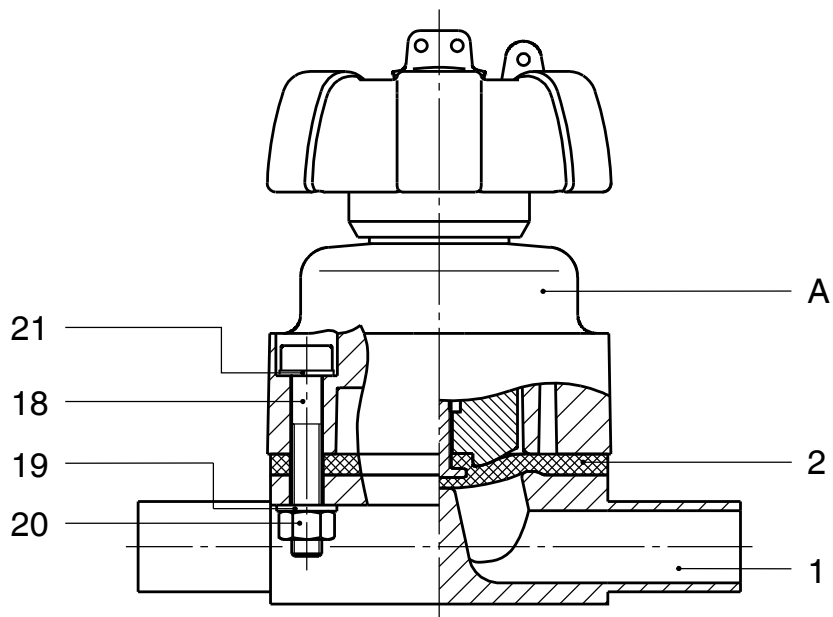
Should there be any doubts or misunderstandings in the preceding text, the German version of this document is the authoritative document!

19 Troubleshooting / Fault clearance

Fault	Possible cause	Fault clearance
Valve doesn't open or doesn't open fully	Bonnet faulty	Replace bonnet
	Valve diaphragm incorrectly mounted	Remove bonnet, check diaphragm mounting, replace if necessary
	GEMÜ 671: grooved pin (anti-twist system) not engaged	Remove bonnet, check compressor mounting (see chapter 12.3.1 "General information"), engage grooved pin (anti-twist system)
Valve leaks downstream (doesn't close or doesn't close fully)	Operating pressure too high	Operate valve with operating pressure specified in data sheet
	Foreign matter between valve diaphragm and valve body weir	Remove bonnet, remove foreign matter, check valve diaphragm and valve body weir for damage and replace if necessary
	Valve body weir leaking or damaged	Check valve body weir for damage, if necessary replace valve body
	Valve diaphragm faulty	Check valve diaphragm for damage, replace diaphragm if necessary
	GEMÜ 671: grooved pin (anti-twist system) not engaged	Remove bonnet, check compressor mounting (see chapter 12.3.1 "General information"), engage grooved pin (anti-twist system)
Valve leaks between bonnet and valve body	Valve diaphragm incorrectly mounted	Remove bonnet, check diaphragm mounting, replace if necessary
	Bolting between valve body and bonnet loose	Retighten bolting between valve body and bonnet
	Valve diaphragm faulty	Check valve diaphragm for damage, replace diaphragm if necessary
	Valve body / bonnet damaged	Replace valve body / bonnet
Valve body connection to piping leaks	Incorrect installation	Check installation of valve body in piping
	Threaded connections / bolting loose	Tighten threaded connections / bolting
	Sealing material faulty	Replace sealing material
Valve body leaks	Valve body faulty or corroded	Check valve body for damage, replace valve body if necessary
Handwheel cannot be turned	Bonnet faulty	Replace bonnet
	GEMÜ 671: Handwheel clamp locked	Unlock handwheel clamp
	GEMÜ 671: Threaded spindle seized	Regrease the threaded spindle dependent on the operating conditions; replace bonnet if necessary. See chapter 13.

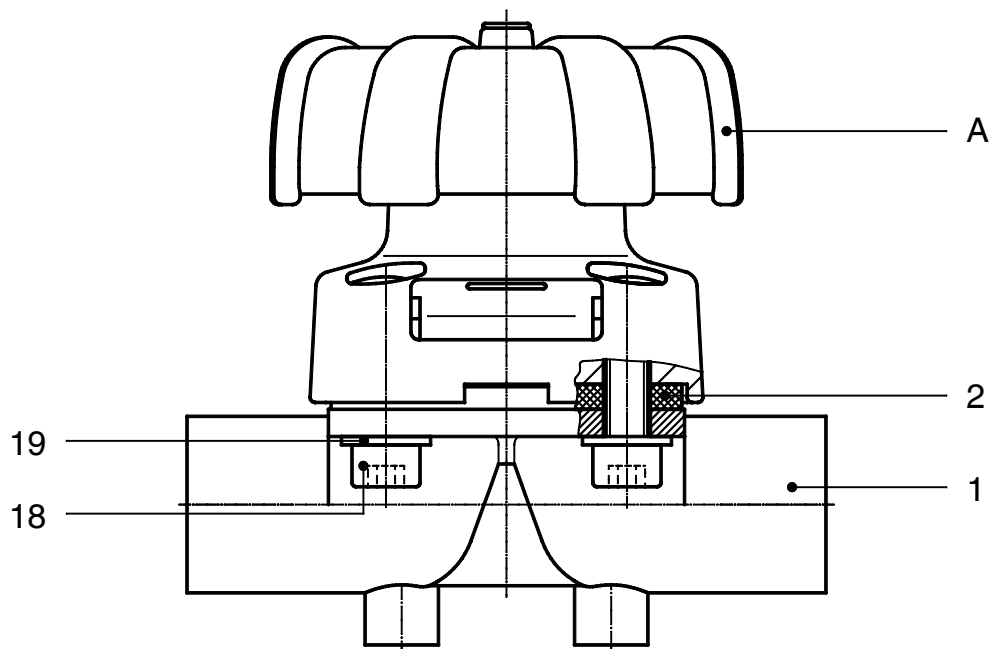
20 Sectional drawings and spare parts

GEMÜ 611



Item	Name	Order description
1	Valve body	K612...
2	Diaphragm	600...M
18	Bolt	} 611...S30...
19	Washer	
20	Nut	
21	Washer	
A	Bonnet	9611...

GEMÜ 671



Item	Name	Order description
1	Valve body	K600...
2	Diaphragm	600...M
18	Bolt	} 671...S30...
19	Washer	
A	Bonnet	9671...

Declaration of conformity

According to annex VII of the Directive 97/23/EC

Hereby we, **GEMÜ Gebr. Müller GmbH & Co. KG**
Fritz-Müller-Straße 6-8
D-74653 Ingelfingen

declare that the equipment listed below complies with the safety requirements of the Pressure Equipment Directive 97/23/EC.

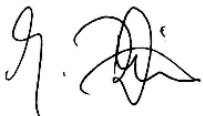
Description of the equipment - product type

Diaphragm valve
GEMÜ 671

Notified body: TÜV Rheinland
Berlin Brandenburg
Number: 0035
Certificate no.: 01 202 926/Q-02 0036

Conformity assessment procedure:
Module H

Valves DN \leq 25 comply with section 3 paragraph 3 of the Pressure Equipment Directive 97/23/EC. They are not identified with a CE label as per Pressure Equipment Directive 97/23/EC and no conformity is declared.



Joachim Brien
Head of Technical Department

Ingelfingen-Criesbach, February 2013



Änderungen vorbehalten · Subject to alteration · 10/2013 · 88342816



GEMÜ® VENTIL-, MESS- UND REGELSYSTEME
VALVES, MEASUREMENT AND CONTROL SYSTEMS

GEMÜ Gebr. Müller Apparatebau GmbH & Co. KG · Fritz-Müller-Str. 6-8 · D-74653 Ingelfingen-Criesbach
Telefon +49(0)7940/123-0 · Telefax +49(0)7940/123-192 · info@gemu.de · www.gemu-group.com