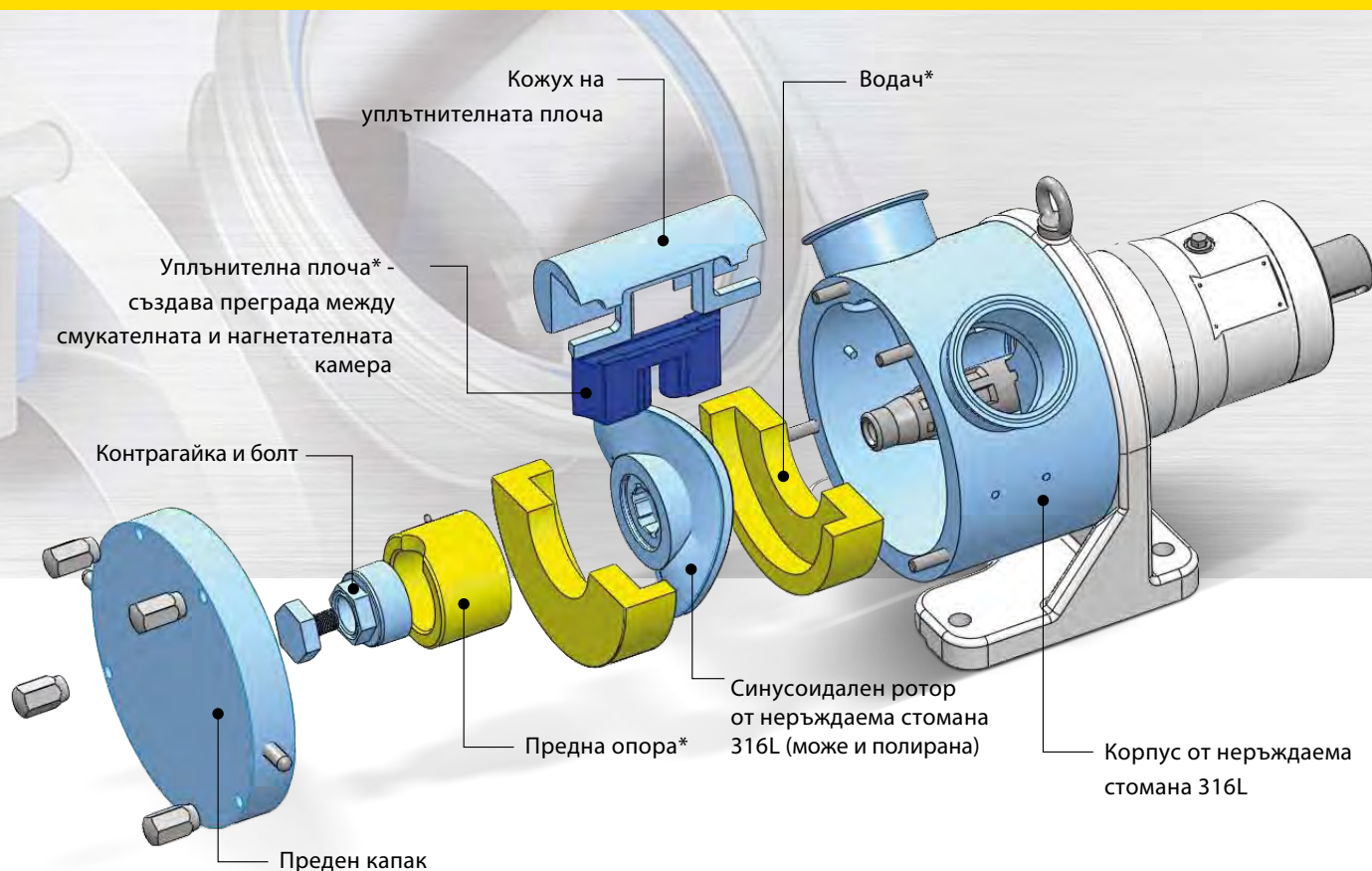


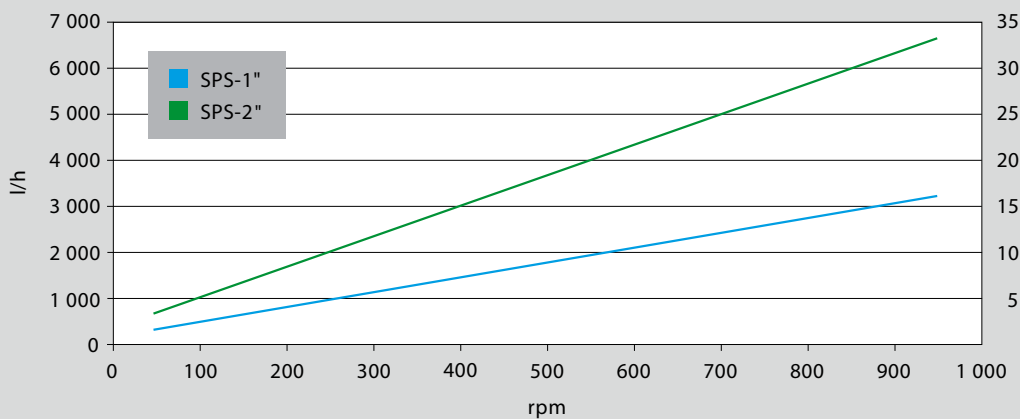
СИНУС ПОМПИ SPS

Технически данни

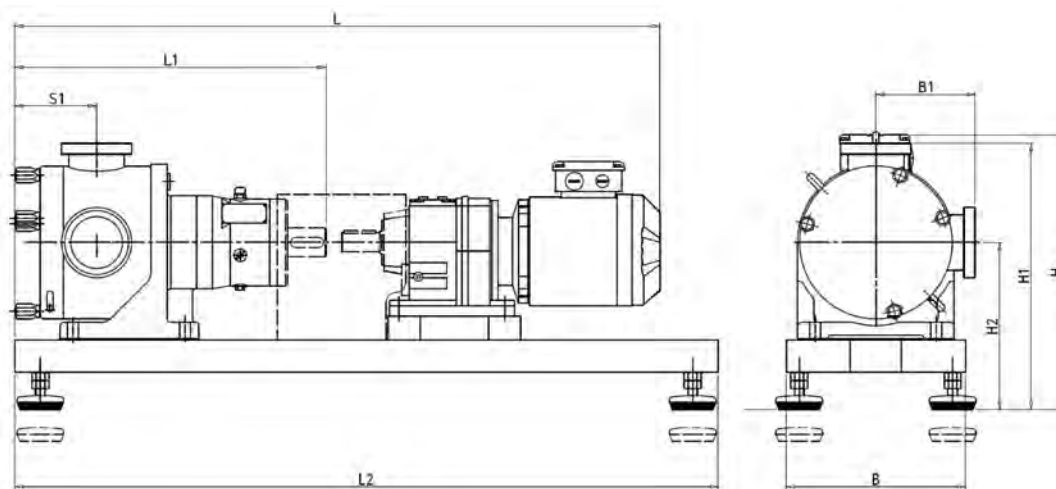
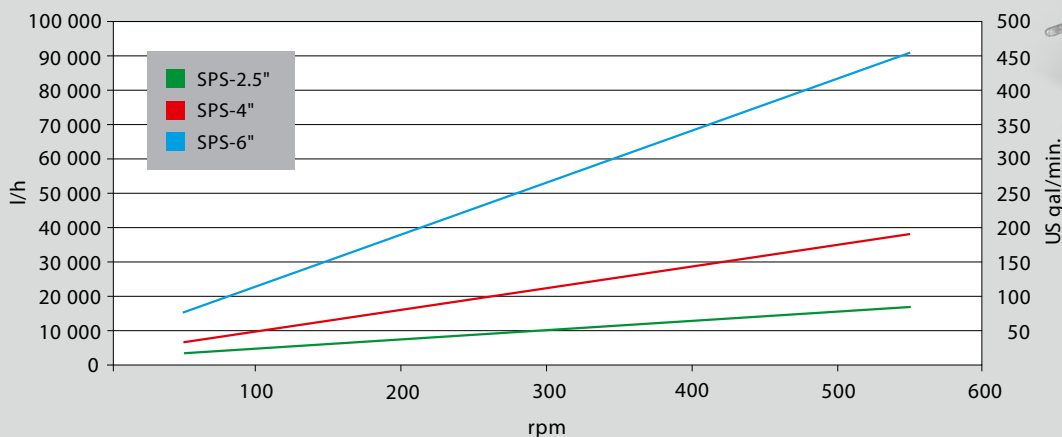


- Санитарни и промишлени помпи до 15 bar налягане
- Напълно подходящи за CIP и SIP системи
- Всички омокряеми метални части са изработени от неръждаема стомана 316L (може и полирана)
- Гъвкава конфигурация - моторът, рамата и капакът се предлагат от различни материали в зависимост от приложението
- *Взаимозаменяеми материали съобразно работния флуид - различни материали на уплътнителната плоча, водачите, предната опора, O-пръстените и механичното уплътнение за достигане на макс. температура
- Специален обогрев или охлаждане на предния капак за поддържане работната температура на флуида
- 20-годишна гаранция на корпуса

Технически данни															
модел	макс. размер на частиците		обем на оборот		обороти rpm	максимален дебит		максимално налягане		* максимална температура		диаметър на вала		дължина на вала	
	mm	inch	litre	US gallons		l/h	US gal/min	bar	psi	°C	°F	mm	inch	mm	inch
SPS-1"	10	0,39	0,08	0,021	1 000	4 800	21,1	10	145	140	284	18	0,71	72	2,83
SPS-2"	20	0,79	0,13	0,034	1 000	7 800	34,2	10	145	140	284	28	1,10	95	3,74
SPS-2,5"	30	1,18	0,50	0,132	600	18 000	78,9	15	217	140	284	45	1,77	150	5,91
SPS-4"	48	1,89	1,16	0,305	600	41 760	183,2	15	217	140	284	50	1,97	195	7,68
SPS-6"	60	2,36	2,75	0,724	600	99 000	434,2	15	217	140	284	65	2,56	235	9,25



Работни характеристики
 Тези работни характеристики показват теоретичния дебит. Приложими са при нютонови флуиди с вискозитет около 2 000 mPas. Над този вискозитет синус помпите MasoSine работят без приплъзване, т. е. дебитът остава непроменен с увеличаване на вискозитета.



Размери на помпите

Модел	L		L1		L2		S1		B		B1		H		H1		H2											
	мин.	макс.	мин.	макс.	мин.	макс.	мин.	макс.	мин.	макс.	мин.	макс.	мин.	макс.	мин.	макс.	мин.	макс.										
	mm	inch	mm	inch	mm	inch	mm	inch	mm	inch	mm	inch	mm	inch	mm	inch	mm	inch	mm	inch								
SPS-1"	735	28,9	860	33,9	292	11,5	800	31,5	89	3,5	210	8,3	97	3,8	121	4,8	323	12,7	465	18,3	300	11,8	330	13,0	202	8,0	232	9,1
SPS-2"	740	29,1	960	37,8	345	13,6	800	31,5	95	3,7	210	8,3	106	4,2	137	5,4	336	13,2	490	19,3	314	12,4	344	13,5	208	8,2	238	9,4
SPS-2,5"	985	38,8	1 382	54,4	492	19,4	1 100	43,3	128	5,0	280	11,0	156	6,1	182	7,2	418	16,5	680	26,8	426	16,8	490	19,3	270	10,6	310	12,2
SPS-4"	1 235	48,6	1 805	71,1	619	24,4	1 300	51,2	169	6,7	380	15,0	192	7,6	208	8,2	505	19,9	648	25,5	505	19,9	567	22,3	318	12,5	358	14,1
SPS-6"	1 755	69,1	2 200	86,6	771	30,4	1 400	55,1	319	12,6	400	15,8	274	10,8	274	10,8	770	30,3	822	32,4	630	24,8	700	27,6	353	13,9	433	17,1



ХЕНЛИХ ООД
 Индустириална техника
 + коректна консултация

4000 Пловдив
 ул. Константин Величков №69, ет. 3
 тел./факс 032 621 929
 office@hennlich.bg
 www.hennlich.bg



MasoSine Process Pumps
 Postfach 100 • D-74360 Ilsfeld
 Tel. +49 (0) 70 62 / 95 60-0 • Fax +49 (0) 70 62 / 6 45 93
 E-Mail: info@masosine.de • www.masosine.com

Watson-Marlow ... Innovation in Full Flow