

Пружини на опън

www.hennlich.bg

1.1200 Пружинна стомана, съгласно DIN 2076												
Размери					Ход и натоварване на пружината						Данни за поръчка	
d mm	D _e mm	L ₀ mm	k mm	L _H mm	R N/mm	Ln mm	sn mm	F ₀ N	F _n N	M g	Арт. Nr.	
0,50	4,5	16,9	10,8	3,1	0,49	37,9	21,0	0,91	11,1	0,43	05/2/1	514
		20,9	14,8		0,35	50,1	29,2			0,58	05/2/A	514
		27,0	20,8		0,25	68,4	41,4			0,81	05/2/2	514
		37,0	30,8		0,16	98,9	61,9			1,2	05/2/3	514
		47,0	40,8		0,12	129,3	82,4			1,59	05/2/4	515
		57,0	50,8		0,10	159,8	102,8			1,98	05/2/5	516
0,50	5,5	18,7	10,8	4,0	0,25	51,3	32,6	0,76	8,9	0,53	05/3/1	514
		22,7	14,8		0,18	68,1	45,4			0,73	05/3/A	514
		28,7	20,8		0,13	93,2	64,5			1,02	05/3/2	515
		38,7	30,8		0,08	135,0	96,3			1,50	05/3/3	516
		48,7	40,8		0,06	176,9	128,2			1,99	05/3/4	517
		58,7	50,8		0,05	218,8	160,0			2,47	05/3/5	518
0,63	4,4	19,9	13,6	3,2	1,45	34,3	14,4	1,80	22,7	0,64	07/1/1	515
		24,9	18,6		1,04	45,0	20,0			0,87	07/1/A	515
		32,5	26,2		0,73	61,0	28,5			1,22	07/1/2	515
		45,2	38,9		0,49	87,7	42,5			1,80	07/1/3	515
		57,8	51,5		0,37	114,4	56,6			2,39	07/1/4	516
		70,5	64,2		0,30	141,1	70,7			2,97	07/1/5	517
0,63	5,7	21,3	13,6	3,9	0,61	46,9	25,5	1,40	17,0	0,85	07/2/1	515
		26,4	18,6		0,44	61,9	35,5			1,16	07/2/A	515
		34,0	26,2		0,31	84,4	50,5			1,63	07/2/2	515
		46,6	38,8		0,21	122,0	75,4			2,40	07/2/3	515
		59,2	51,4		0,16	159,5	100,3			3,18	07/2/4	516
		71,8	64,1		0,12	197,0	125,2			3,96	07/2/5	517
0,63	6,9	23,5	13,6	5,0	0,31	63,3	39,8	1,15	13,6	1,07	07/3/1	515
		28,6	18,6		0,23	83,9	55,3			1,45	07/3/A	515
		36,2	26,2		0,16	114,8	78,6			2,04	07/3/2	516
		48,8	38,8		0,11	166,3	117,5			3,00	07/3/3	517
		61,4	51,4		0,08	217,7	156,3			3,97	07/3/4	518
		74,0	64,0		0,06	269,2	195,2			4,94	07/3/5	519
0,70	4,9	22,1	15,1	3,5	1,61	37,8	15,7	2,30	27,6	0,88	08/1/1	515
		27,7	20,7		1,16	49,5	21,8			1,20	08/1/A	515
		36,2	29,2		0,82	67,2	31,0			1,68	08/1/2	516
		50,2	43,2		0,55	96,5	46,3			2,47	08/1/3	516
		64,2	57,2		0,41	125,9	61,6			3,27	08/1/4	517
		78,3	71,3		0,33	155,2	76,9			4,07	08/1/5	518
0,70	6,3	23,7	15,1	4,3	0,68	51,5	27,8	1,80	20,7	1,17	08/2/1	515
		29,3	20,7		0,49	67,9	38,6			1,60	08/2/A	515
		37,7	29,1		0,34	92,6	54,9			2,23	08/2/2	516
		51,8	43,1		0,23	133,8	82,0			3,30	08/2/3	516
		65,8	57,2		0,17	174,9	109,1			4,36	08/2/4	517
		79,8	71,2		0,14	216,0	136,2			5,43	08/2/5	518
0,70	7,7	26,2	15,1	5,5	0,35	69,5	43,4	1,45	16,6	1,46	08/3/1	515
		31,8	20,7		0,25	92,1	60,3			1,99	08/3/A	515
		40,2	29,1		0,18	125,9	85,7			2,79	08/3/2	516
		54,2	43,1		0,12	182,2	128,0			4,12	08/3/3	517
		68,2	57,1		0,09	238,6	170,4			5,45	08/3/4	518
		82,2	71,1		0,07	294,9	212,7			6,78	08/3/5	519
0,80	5,6	23,7	17,3	3,2	1,84	41,2	17,6	2,95	35,3	1,31	09/1/1	515
		30,1	23,7		1,33	54,5	24,4			1,79	09/1/A	515
		39,7	33,3		0,93	74,4	34,7			2,50	09/1/2	516
		55,8	49,4		0,62	107,6	51,8			3,69	09/1/3	517
		71,8	65,4		0,47	140,8	69,0			4,89	09/1/4	518
		87,9	81,5		0,38	174,0	86,1			6,08	09/1/5	519
0,80	6,3	19,5	12,4	3,5	1,73	35,5	16,1	3,00	30,8	1,09	09/15/1	515
		24,3	17,2		1,22	47,0	22,7			1,50	09/15/2	515
		30,7	23,7		0,88	62,3	31,6			2,05	09/15/3	516
		40,3	33,3		0,62	85,2	44,9			2,87	09/15/4	517
		52,4	45,3		0,45	113,9	61,5			3,89	09/15/5	518
		66,8	59,8		0,34	148,2	81,4			5,12	09/15/6	519

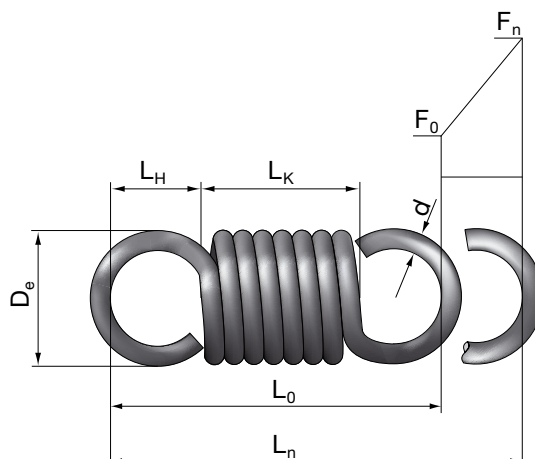


Пружини на опън

www.hennlich.bg

1.1200 Пружинна стомана, съгласно DIN 2076

Размери					Ход и натоварване на пружината						Данни за поръчка	
d mm	D _e mm	L ₀ mm	k mm	L _H mm	R N/mm	Ln mm	sn mm	F ₀ N	F _n N	M g	Арт. Nr.	
0,80	7,2	25,6	17,2	4,2	0,78	56,7	31,1	2,30	26,5	1,75	09/2/1	515
		32,0	23,6		0,56	75,3	43,3			2,38	09/2/A	515
		41,7	33,3		0,39	103,1	61,5			3,33	09/2/2	516
		57,7	49,3		0,26	149,5	91,8			4,92	09/2/3	517
		73,7	65,3		0,20	195,9	122,2			6,51	09/2/4	518
		89,8	81,4		0,16	242,3	152,5			8,10	09/2/5	519
0,90	9,9	31,5	19,4	6,1	0,45	84,9	53,3	2,45	26,3	3,11	10/3/1	517
		38,7	26,6		0,32	112,9	74,1			4,24	10/3/A	517
		49,5	37,4		0,23	154,9	105,4			5,93	10/3/2	518
		67,6	55,4		0,15	225,0	157,4			8,76	10/3/3	519
		85,6	73,4		0,11	295,0	209,4			11,58	10/3/4	520
		103,6	91,5		0,09	365,1	261,5			14,41	10/3/5	521
1,00	7,0	29,6	21,6	4,0	2,30	50,8	21,3	4,30	53,3	2,56	11/1/1	515
		37,6	29,6		1,66	67,2	29,6			3,49	11/1/A	515
		49,6	41,6		1,17	91,7	42,0			4,89	11/1/2	516
		69,9	61,7		0,78	132,5	62,8			7,22	11/1/3	517
		89,8	81,8		0,59	173,3	83,5			9,54	11/1/4	518
		109,9	101,9		0,47	214,1	104,2			11,87	11/1/5	519
1,00	8,0	24,5	15,5	4,5	2,05	44,7	20,1	4,40	45,7	2,17	11/15/1	515
		30,6	21,6		1,45	59,0	28,4			2,99	11/15/2	515
		38,6	29,6		1,04	78,1	39,6			4,07	11/15/3	515
		50,6	41,6		0,73	106,8	56,2			5,70	11/15/4	516
		65,6	56,6		0,54	142,7	77,0			7,74	11/15/5	517
		83,7	74,7		0,40	185,7	102,0			10,18	11/15/6	518
1,00	9,0	32,0	21,5	5,3	0,97	69,8	37,7	3,30	40,0	3,41	11/2/1	515
		40,1	29,6		0,70	92,5	52,4			4,65	11/2/A	515
		52,1	41,6		0,49	126,6	74,5			6,51	11/2/2	516
		72,1	61,6		0,33	183,5	111,3			9,61	11/2/3	517
		92,2	81,7		0,25	240,3	148,1			12,72	11/2/4	518
		112,2	101,7		0,20	297,1	184,9			15,82	11/2/5	519
1,25	11,3	40,1	26,9	6,6	1,21	85,3	45,3	5,20	60,2	6,66	13/2/1	516
		50,1	36,9		0,87	113,0	62,9			9,09	13/2/A	516
		65,1	52,0		0,61	154,6	89,5			12,72	13/2/2	517
		90,2	77,0		0,41	223,8	133,6			18,78	13/2/3	518
		115,2	102,1		0,31	293,0	177,8			24,84	13/2/4	519
		140,2	127,1		0,25	362,2	222,0			30,89	13/2/5	520
1,40	9,8	41,4	30,2	5,6	3,22	69,6	28,2	8,00	98,8	7,02	14/1/1	518
		52,6	41,4		2,32	91,8	39,1			9,58	14/1/A	518
		69,5	58,3		1,63	125,1	55,6			13,41	14/1/2	519
		97,6	86,4		1,09	180,7	83,1			19,80	14/1/3	520
		125,7	114,5		0,82	236,3	110,6			26,19	14/1/4	521
		153,8	142,6		0,66	291,8	138,0			32,57	14/1/5	522



Пружини на опън

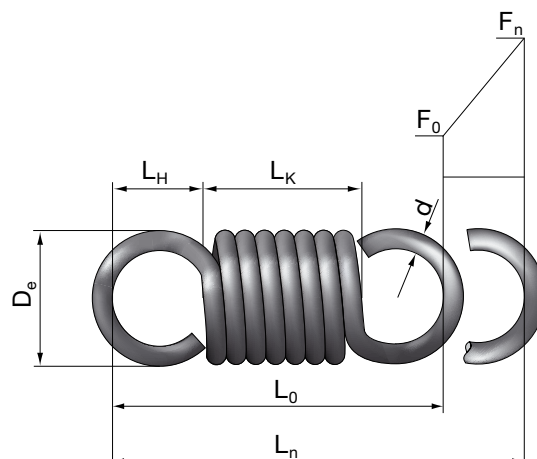
1.1200 Пружинна стомана, съгласно DIN 2076												
Размери					Ход и натоварване на пружината						Данни за поръчка	
d mm	D _o mm	L _o mm	k mm	L _H mm	R N/mm	Ln mm	sn mm	F _o N	F _n N	M g	Арт. Nr.	
1,40	12,6	44,9	30,2	7,4	1,36	94,8	49,9	6,20	74,1	9,36	14/2/1	518
		56,1	41,4		0,98	125,5	69,4			12,77	14/2/A	518
		72,9	58,2		0,69	171,5	98,6			17,87	14/2/2	519
		101,0	86,3		0,46	248,2	147,3			26,38	14/2/3	520
		129,0	114,3		0,35	325,0	196,0			34,89	14/2/4	521
		157,1	142,4		0,28	401,7	244,6			43,40	14/2/5	522
1,40	15,4	49,0	30,1	9,5	0,70	126,8	77,8	5,10	59,3	11,70	14/3/1	518
		60,3	41,4		0,50	168,4	108,1			15,95	14/3/A	519
		77,1	58,2		0,35	230,7	153,6			22,33	14/3/2	520
		105,1	86,2		0,24	334,6	229,5			32,97	14/3/3	521
		133,1	114,2		0,18	438,5	305,4			43,60	14/3/4	522
		161,2	142,3		0,14	542,5	381,3			54,24	14/3/5	524
1,40	18,2	53,2	30,1	11,6	0,40	164,8	111,6	4,40	49,4	14,04	14/4/1	519
		64,4	41,3		0,29	219,6	155,2			19,14	14/4/A	520
		81,3	58,2		0,20	301,8	220,5			26,80	14/4/2	521
		109,3	86,2		0,14	438,7	329,4			39,56	14/4/3	522
		137,3	114,2		0,10	575,6	438,3			52,32	14/4/4	523
		165,3	142,2		0,08	712,5	547,2			65,08	14/4/5	525
1,40	21,0	56,3	30,1	13,1	0,25	208,5	152,2	3,70	42,3	16,37	14/5/1	520
		67,5	41,3		0,18	279,1	211,6			22,33	14/5/A	521
		84,3	58,1		0,13	385,1	300,7			31,26	14/5/2	522
		112,4	86,2		0,09	561,6	449,2			46,14	14/5/3	523
		140,4	114,2		0,06	738,1	597,7			61,03	14/5/4	524
		168,4	142,2		0,05	914,6	746,2			75,92	14/5/5	526
1,60	11,2	47,3	34,5	6,4	3,69	78,8	31,5	10,00	126,1	10,49	15/1/1	517
		60,2	47,4		2,65	104,0	43,8			14,30	15/1/A	518
		79,4	66,6		1,87	141,7	62,2			20,02	15/1/2	518
		111,5	98,7		1,25	204,5	93,0			29,55	15/1/3	519
		143,7	130,9		0,94	267,4	123,7			39,09	15/1/4	520
		175,8	163,0		0,75	330,2	154,4			48,62	15/1/5	521
1,60	14,4	51,3	34,5	8,4	1,55	106,6	55,4	8,50	94,6	13,97	15/2/1	517
		64,1	47,3		1,12	141,1	77,0			19,05	15/2/A	517
		83,3	66,5		0,79	192,7	109,4			26,68	15/2/2	518
		115,4	98,6		0,53	278,8	163,4			39,38	15/2/3	519
		147,5	130,7		0,40	364,9	217,4			52,08	15/2/4	520
		179,5	162,7		0,32	450,9	271,4			64,79	15/2/5	522
1,60	17,6	56,0	34,4	10,8	0,80	141,8	85,8	7,40	75,7	17,46	15/3/1	517
		68,9	47,3		0,57	188,1	119,2			23,81	15/3/A	517
		88,1	66,5		0,40	257,5	169,4			33,34	15/3/2	519
		120,1	98,5		0,27	373,2	253,1			49,21	15/3/3	520
		152,2	130,6		0,20	488,9	336,7			65,09	15/3/4	521
		184,2	162,6		0,16	604,6	420,4			80,96	15/3/5	523
1,60	20,8	60,8	34,4	13,2	0,46	183,6	122,8	6,50	63,1	20,95	15/4/1	518
		73,6	47,2		0,33	244,3	170,7			28,57	15/4/A	519
		92,9	66,5		0,23	335,4	242,5			40,00	15/4/2	520
		124,9	98,5		0,16	487,2	362,3			59,05	15/4/3	521
		156,9	130,5		0,12	639,0	482,1			78,09	15/4/4	522
		188,9	162,5		0,09	790,8	601,8			97,14	15/4/5	524
1,80	12,6	53,2	38,8	7,2	4,15	87,8	34,6	13,00	156,4	14,93	16/1/1	519
		67,7	53,3		2,98	115,7	48,1			20,36	16/1/A	519
		89,4	75,0		2,10	157,7	68,3			28,50	16/1/2	520
		125,5	111,1		1,40	227,5	102,0			42,08	16/1/3	521
		161,6	147,2		1,06	297,4	135,8			55,65	16/1/4	522
		197,7	183,3		0,85	367,2	169,5			69,23	16/1/5	523
1,80	19,8	63,0	38,7	12,2	0,90	158,5	95,5	8,30	93,8	24,86	16/3/1	519
		77,5	53,2		0,64	210,2	132,7			33,90	16/3/A	520
		99,1	74,8		0,45	287,7	188,6			47,47	16/3/2	521
		135,1	110,8		0,30	416,9	281,8			70,07	16/3/3	522
		171,2	146,9		0,23	546,1	374,9			92,67	16/3/4	523
		207,2	182,9		0,18	675,3	468,1			115,28	16/3/5	525



Пружини на опън

www.hennlich.bg

1.1200 Пружинна стомана, съгласно DIN 2076												
Размери					Ход и натоварване на пружината						Данни за поръчка	
d mm	D _e mm	L ₀ mm	k mm	L _H mm	R N/mm	L _n mm	sn mm	F ₀ N	F _n N	M g	Арт. Nr.	
2,00	13,0	45,5	31,1	7,2	8,46	67,4	21,8	22,00	206,6	13,66	17/0/1	520
		57,6	43,2		5,98	88,4	30,9			18,78	17/0/2	520
		73,6	59,2		4,30	116,6	42,9			25,61	17/0/3	520
		97,7	83,3		3,03	158,7	61,0			35,85	17/0/4	521
		127,9	113,5		2,21	211,4	83,6			48,66	17/0/5	522
		164,0	149,6		1,67	274,7	110,7			64,02	17/0/6	523
2,00	14,0	59,2	43,2	8,0	4,61	96,7	37,5	16,50	189,4	20,48	17/1/1	519
		75,2	59,2		3,31	127,4	52,2			27,93	17/1/A	519
		99,3	83,3		2,33	173,4	74,2			39,10	17/1/2	520
		139,4	123,4		1,56	250,2	110,8			57,72	17/1/3	521
		179,6	163,6		1,17	327,0	147,4			76,34	17/1/4	522
		219,7	203,7		0,94	403,7	184,0			94,96	17/1/5	523
2,00	15,6	48,5	31,1	8,7	4,47	82,3	33,8	16,00	167,1	16,88	17/15/1	519
		60,5	43,1		3,16	108,3	47,8			23,20	17/15/2	519
		76,6	59,2		2,28	143,0	66,4			31,64	17/15/3	520
		100,6	83,2		1,60	195,0	94,3			44,30	17/15/4	521
		130,7	113,3		1,17	260,0	129,3			60,12	17/15/5	522
		166,8	149,4		0,88	338,0	171,2			79,11	17/15/6	523
2,00	18,0	64,1	43,1	10,5	1,94	130,7	66,7	12,50	142,1	27,29	17/2/1	519
		80,1	59,1		1,40	172,8	92,7			37,22	17/2/A	520
		104,2	83,2		0,98	235,9	131,7			52,10	17/2/2	521
		144,2	123,2		0,66	341,0	196,7			76,92	17/2/3	522
		184,3	163,3		0,49	446,1	261,8			101,73	17/2/4	523
		224,4	203,4		0,40	551,2	326,8			126,54	17/2/5	524
2,00	22,0	70,1	43,1	13,5	1,00	174,4	104,4	9,80	113,7	34,11	17/3/1	519
		86,1	59,1		0,72	231,2	145,1			46,51	17/3/A	520
		110,1	83,1		0,50	316,3	206,2			65,11	17/3/2	521
		150,2	123,2		0,34	458,2	308,0			96,12	17/3/3	523
		190,2	163,2		0,25	600,0	409,8			127,12	17/3/4	525
		230,3	203,3		0,20	741,9	511,6			158,13	17/3/5	527
2,25	15,8	66,5	48,5	9,0	5,18	108,3	41,8	18,00	234,6	29,16	18/1/1	521
		84,6	66,6		3,73	142,7	58,1			39,77	18/1/A	521
		111,7	93,7		2,62	194,3	82,6			55,67	18/1/2	522
		156,9	138,9		1,76	280,2	123,4			82,19	18/1/3	523
		202,0	184,0		1,32	366,2	164,1			108,70	18/1/4	524
		247,2	229,2		1,06	452,1	204,9			135,21	18/1/5	525
2,25	20,3	72,1	48,5	11,8	2,19	145,9	73,9	14,50	176,0	38,86	18/2/1	521
		90,1	66,5		1,57	192,8	102,7			52,99	18/2/A	522
		117,2	93,6		1,11	263,1	145,9			74,19	18/2/2	523
		162,3	138,6		0,74	380,2	218,0			109,52	18/2/3	524
		207,4	183,7		0,56	497,4	290,0			144,84	18/2/4	525
		252,4	228,8		0,45	614,5	362,1			180,17	18/2/5	526



Пружини на опън

www.hennlich.bg

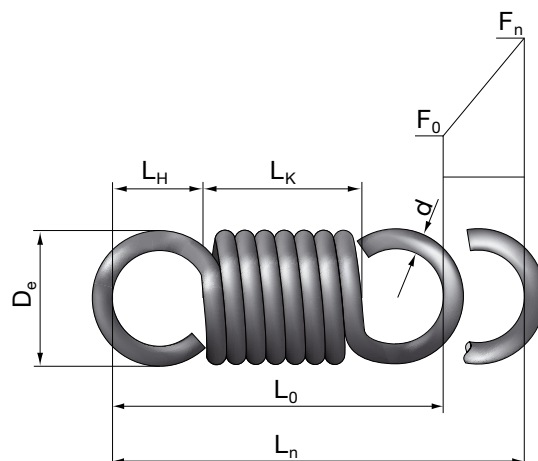
1.1200 Пружинна стомана, съгласно DIN 2076												
Размери					Ход и натоварване на пружината						Данни за поръчка	
d mm	D _o mm	L _o mm	k mm	L _H mm	R N/mm	Ln mm	sn mm	F _o N	F _n N	M g	Арт. Nr.	
2,25	24,8	78,8	48,4	15,2	1,12	194,3	115,5	11,50	140,8	48,56	18/3/1	521
		96,8	66,5		0,81	257,4	160,6			66,22	18/3/A	522
		123,9	93,5		0,57	352,0	228,2			92,71	18/3/2	523
		168,9	138,5		0,38	509,7	340,8			136,86	18/3/3	525
		214,0	183,6		0,29	667,5	453,5			181,00	18/3/4	527
		259,0	228,7		0,23	825,2	566,2			225,15	18/3/5	529
2,50	15,5	48,2	31,4	8,4	15,77	66,9	18,7	33,00	327,8	20,49	19/0/1	520
		58,2	41,4		11,70	83,4	25,2			26,80	19/0/2	520
		70,8	54,0		8,85	104,1	33,3			34,68	19/0/3	520
		88,4	71,6		6,59	133,1	44,7			45,72	19/0/4	521
		113,5	96,7		4,84	174,4	60,9			61,49	19/0/5	522
		146,1	129,3		3,59	228,2	82,1			81,98	19/0/6	523
		183,8	167,0		2,77	290,3	106,5			105,63	19/0/7	524
		234,1	217,3		2,12	373,0	139,0			137,17	19/0/8	525
2,50	17,5	73,9	53,9	10,0	5,76	119,1	45,2	24,00	284,1	40,00	19/1/1	520
		94,0	74,0		4,14	156,8	62,8			54,55	19/1/A	521
		124,1	104,1		2,91	213,3	89,2			76,37	19/1/2	522
		174,3	154,3		1,95	307,6	133,3			112,74	19/1/3	524
		224,5	204,5		1,47	401,8	177,3			149,11	19/1/4	526
		274,6	254,6		1,17	496,0	221,4			185,47	19/1/5	528
2,50	19,5	53,1	31,3	10,9	7,05	84,9	31,9	26,00	250,6	26,78	19/15/1	520
		63,1	41,4		5,23	106,0	42,9			35,02	19/15/2	520
		75,6	53,9		3,96	132,4	56,8			45,32	19/15/3	521
		93,2	71,4		2,95	169,4	76,2			59,74	19/15/4	522
		118,3	96,5		2,16	222,1	103,9			80,35	19/15/5	523
		150,8	129,1		1,61	290,7	139,9			107,13	19/15/6	525
		188,5	166,7		1,24	369,9	181,4			138,03	19/15/7	527
		238,6	216,8		0,95	475,4	236,8			179,24	19/15/8	528
2,50	22,5	80,1	53,9	13,1	2,43	160,4	80,3	18,00	213,0	53,30	19/2/1	520
		100,1	73,9		1,75	211,8	111,6			72,69	19/2/A	521
		130,2	104,0		1,23	288,8	158,6			101,77	19/2/2	522
		180,3	154,1		0,82	417,2	236,9			150,23	19/2/3	524
		230,4	204,1		0,62	545,6	315,2			198,69	19/2/4	526
		280,5	254,2		0,50	674,1	393,6			247,15	19/2/5	529
2,50	27,5	87,6	53,8	16,9	1,24	212,8	125,2	14,70	170,4	66,61	19/3/1	522
		107,6	73,8		0,89	281,6	174,1			90,84	19/3/A	523
		137,6	103,9		0,63	385,0	247,3			127,17	19/3/2	524
		187,7	153,9		0,42	557,2	369,5			187,73	19/3/3	526
		237,8	204,0		0,32	729,4	491,6			248,29	19/3/4	528
		287,8	254,1		0,25	901,6	613,8			308,85	19/3/5	530
2,80	19,6	82,8	60,4	11,2	6,45	132,2	49,4	30,00	348,7	56,20	20/1/1	522
		105,3	82,9		4,64	174,0	68,7			76,64	20/1/A	523
		139,0	116,6		3,26	236,6	97,6			107,29	20/1/2	524
		195,2	172,8		2,19	341,0	145,8			158,39	20/1/3	526
		251,4	229,0		1,64	445,4	194,0			209,48	20/1/4	528
		307,6	285,2		1,32	549,8	242,3			260,58	20/1/5	530
2,80	25,2	89,7	60,3	14,7	2,72	177,4	87,7	23,00	261,5	74,89	20/2/1	522
		112,2	82,8		1,96	234,0	121,9			102,12	20/2/A	523
		145,8	116,4		1,38	319,0	173,2			142,97	20/2/2	524
		201,9	172,5		0,92	460,7	258,7			211,06	20/2/3	526
		258,0	228,6		0,69	602,3	344,2			279,14	20/2/4	528
		314,2	284,8		0,56	743,9	429,8			347,23	20/2/5	531
3,20	22,4	94,6	69,0	12,8	7,37	149,8	55,2	37,00	443,8	83,89	21/1/1	524
		121,3	94,7		5,30	197,1	76,7			114,40	21/1/A	525
		159,9	133,3		3,73	267,9	109,0			160,16	21/1/2	526
		223,1	197,5		2,50	386,0	162,9			236,43	21/1/3	528
		287,3	261,7		1,88	504,0	216,7			312,70	21/1/4	530
		351,5	325,9		1,50	622,1	270,5			388,97	21/1/5	533



Пружини на опън

1.1200 Пружинна стомана, съгласно DIN 2076

Размери					Ход и натоварване на пружината						Данни за поръчка	
d mm	D _e mm	L ₀ mm	k mm	L _H mm	R N/mm	Ln mm	sn mm	F ₀ N	F _n N	M g	Арт. Nr.	
3,20	28,8	102,5	68,9	16,8	3,11	199,9	97,4	30,00	332,8	111,79	21/2/1	525
		128,2	94,6		2,24	263,6	135,4			152,44	21/2/A	526
		166,7	133,1		1,57	359,1	192,4			213,42	21/2/2	527
		230,8	197,2		1,05	518,2	287,4			315,05	21/2/3	529
		294,9	261,3		0,79	677,3	382,4			416,68	21/2/4	531
		359,0	325,4		0,63	836,5	477,4			518,31	21/2/5	534
3,60	25,2	106,5	77,7	14,4	8,29	167,6	61,1	42,00	548,6	119,44	22/1/1	527
		135,5	106,6		5,96	220,3	84,9			162,88	22/1/A	528
		178,7	149,9		4,20	299,4	120,7			228,04	22/1/2	529
		251,0	222,2		2,81	431,3	180,3			336,63	22/1/3	531
		323,2	294,4		2,11	563,1	239,9			445,23	22/1/4	533
		395,5	366,7		1,69	695,0	299,5			553,82	22/1/5	535
3,60	32,4	115,4	77,6	18,9	3,50	222,7	107,3	36,00	411,5	159,17	22/2/1	527
		144,2	106,4		2,52	293,4	149,2			217,05	22/2/A	528
		187,5	149,7		1,77	399,5	212,0			303,87	22/2/2	530
		259,6	221,8		1,19	576,4	316,7			448,57	22/2/3	532
		331,8	294,0		0,89	753,2	421,4			593,28	22/2/4	534
		403,9	366,1		0,71	930,1	526,1			737,98	22/2/5	537
4,00	28,0	118,3	86,3	16,0	9,21	184,5	66,2	53,00	662,9	163,84	23/1/1	528
		150,4	118,4		6,63	242,4	92,0			223,43	23/1/A	529
		198,6	166,6		4,66	329,3	130,8			312,81	23/1/2	531
		278,9	246,9		3,12	474,2	195,3			461,77	23/1/3	534
		359,1	327,1		2,35	619,1	259,9			610,74	23/1/4	536
		439,4	407,4		1,88	763,9	324,5			759,70	23/1/5	538
4,00	36,0	128,2	86,2	21,0	3,89	244,5	116,3	45,00	497,2	218,33	23/2/1	528
		160,2	118,2		2,80	322,0	161,7			297,73	23/2/A	529
		208,3	166,3		1,97	438,1	229,8			416,83	23/2/2	531
		288,5	246,5		1,32	631,8	343,3			615,33	23/2/3	534
		368,6	326,6		0,99	825,4	456,8			813,82	23/2/4	537
		448,8	406,8		0,79	1019,1	570,3			1012,32	23/2/5	540
5,00	25,0	104,5	78,1	13,2	54,96	128,0	23,5	190,00	1482,2	155,40	25/1/1	528
		134,7	108,3		38,87	168,0	33,2			213,69	25/1/2	529
		185,1	158,7		26,13	234,6	49,5			310,84	25/1/3	530
		250,7	224,3		18,32	321,2	70,5			437,14	25/1/4	532
		336,3	309,9		13,17	434,4	98,1			602,29	25/1/5	535
		487,5	461,1		8,81	634,3	146,7			893,75	25/1/6	538
5,00	30,0	109,9	77,9	16,0	28,14	146,3	36,5	160,00	1185,7	194,05	25/2/1	528
		140,0	108,0		19,90	191,6	51,5			266,83	25/2/2	530
		190,3	158,3		13,38	267,0	76,7			388,13	25/2/3	532
		255,6	223,6		9,38	365,0	109,4			545,82	25/2/4	534
		341,0	309,0		6,74	493,1	152,1			752,04	25/2/5	537
		491,8	459,8		4,51	719,3	227,5			1115,94	25/2/6	540



Пружини на опън

www.hennlich.bg

1.1200 Пружинна стомана, съгласно DIN 2076												
Размери					Ход и натоварване на пружината						Данни за поръчка	
d mm	D _o mm	L _o mm	k mm	L _H mm	R N/mm	Ln mm	sn mm	F _o N	F _n N	M g	Арт. Nr.	
5,00	36,5	120,1	77,7	21,2	14,07	177,8	57,7	130,00	941,1	244,33	25/3/1	528
		150,2	107,8		9,95	231,8	81,5			335,97	25/3/2	530
		200,4	158,0		6,69	321,7	121,3			488,69	25/3/3	533
		265,6	223,2		4,69	438,6	173,0			687,24	25/3/4	535
		350,9	308,5		3,37	591,5	240,6			946,87	25/3/5	538
		501,3	458,9		2,25	861,2	359,9			1405,05	25/3/6	542
5,00	45,5	130,9	77,6	26,6	6,62	226,4	95,5	100,00	731,9	314,00	25/4/1	529
		161,0	107,7		4,68	295,9	135,0			431,76	25/4/2	531
		211,1	157,8		3,15	411,9	200,8			628,02	25/4/3	534
		276,2	222,9		2,21	562,6	286,4			883,16	25/4/4	537
		361,3	308,1		1,59	759,7	398,4			1216,81	25/4/5	540
		511,6	458,4		1,06	1107,6	595,9			1805,60	25/4/6	544
5,00	55,0	145,1	77,6	33,8	3,52	290,9	145,8	80,00	592,9	387,56	25/5/1	530
		175,1	107,6		2,49	381,3	206,2			532,90	25/5/2	533
		225,2	157,7		1,67	531,9	306,7			775,14	25/5/3	536
		290,3	222,8		1,17	727,7	437,4			1090,05	25/5/4	539
		375,4	307,9		0,84	983,8	608,4			1501,85	25/5/5	542
		525,6	458,1		0,56	1435,7	910,1			2228,56	25/5/6	545
5,80	29,3	139,3	108,1	15,6	50,82	168,9	29,6	400,00	1905,7	291,75	26/0/1	533
		174,3	143,2		37,85	214,1	39,8			383,91	26/0/2	534
		215,3	184,1		29,16	266,9	51,6			491,42	26/0/3	535
		250,3	219,2		24,37	312,1	61,8			583,58	26/0/4	536
		308,8	277,6		19,13	387,5	78,7			737,17	26/0/5	537
		390,6	359,4		14,70	493,0	102,4			952,20	26/0/6	538
6,00	36,0	186,1	147,7	19,2	20,83	250,5	64,3	300,00	1640,1	523,96	26/1/1	535
		228,4	190,0		16,05	311,8	83,5			670,69	26/1/2	536
		294,7	256,3		11,80	408,3	113,6			901,26	26/1/3	537
		373,1	334,7		8,98	522,3	149,2			1173,75	26/1/4	539
		469,6	431,2		6,94	662,5	193,0			1509,13	26/1/5	541
		590,2	551,8		5,41	837,9	247,7			1928,35	26/1/6	543
6,00	43,0	197,1	147,5	24,8	11,11	300,6	103,5	180,00	1329,8	645,80	26/2/1	536
		239,2	189,6		8,56	373,6	134,4			826,64	26/2/2	537
		305,4	255,8		6,29	488,3	182,8			1110,81	26/2/3	538
		383,7	334,1		4,79	623,8	240,1			1446,65	26/2/4	540
		480,0	430,4		3,70	790,6	310,6			1860,00	26/2/5	542
		600,4	550,8		2,88	999,1	398,7			2376,68	26/2/6	544
6,00	54,0	210,3	147,3	31,5	5,09	386,3	176,0	130,00	1025,1	837,37	26/3/1	537
		252,4	189,4		3,92	480,8	228,4			1071,84	26/3/2	538
		318,5	255,5		2,88	629,3	310,8			1440,30	26/3/3	539
		396,7	333,7		2,19	804,8	408,1			1875,75	26/3/4	541
		492,8	429,8		1,70	1020,8	527,9			2411,69	26/3/5	543
		613,1	550,1		1,32	1290,8	677,7			3081,62	26/3/6	545
6,00	67,0	229,2	147,2	41,0	2,48	514,3	285,1	100,00	806,6	1063,85	26/4/1	539
		271,2	189,2		1,91	641,3	370,1			1361,74	26/4/2	540
		337,3	255,3		1,40	840,8	503,5			1829,85	26/4/3	541
		415,4	333,4		1,07	1076,7	661,3			2383,07	26/4/4	543
		511,5	429,5		0,83	1366,9	855,4			3063,96	26/4/5	545
		631,7	549,7		0,64	1729,7	1098,0			3915,06	26/4/6	547
7,00	42,0	217,2	172,4	22,4	24,31	289,4	72,2	400,00	2154,9	832,03	27/1/1	538
		266,4	221,6		18,73	360,1	93,7			1065,03	27/1/2	539
		343,8	299,0		13,76	471,3	127,5			1431,16	27/1/3	540
		435,3	390,5		10,48	602,7	167,4			1863,87	27/1/4	542
		547,8	503,0		8,10	764,4	216,6			2396,44	27/1/5	544
		688,5	643,7		6,31	966,6	278,0			3062,14	27/1/6	546
8,00	56,0	260,7	196,7	32,0	16,08	367,8	107,1	550,00	2272,5	1489,51	28/2/1	541
		316,9	252,9		12,39	455,9	139,1			1906,61	28/2/2	543
		405,2	341,2		9,10	594,4	189,2			2562,05	28/2/3	545
		509,5	445,5		6,93	758,0	248,5			3336,67	28/2/4	547
		638,0	574,0		5,36	959,4	321,4			4290,03	28/2/5	549
		798,6	734,6		4,17	1211,2	412,6			5481,74	28/2/6	551