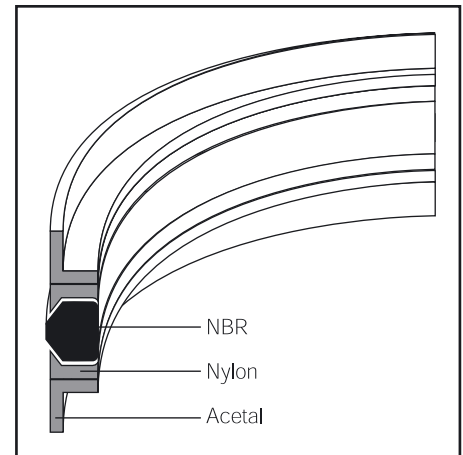
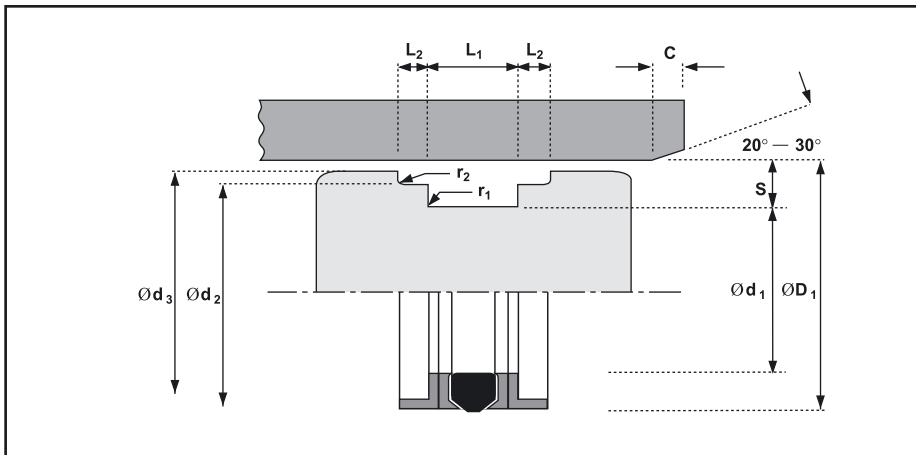


## K64



### ЕКСПЛОАТАЦИОННИ УСЛОВИЯ

МАКСИМАЛНО РАБОТНО НАЛЯГАНЕ			
V max	Температурен диапазон	Температурен диапазон	Температурен диапазон
[m/s]	-30°C +80°C	-30°C +80°C	-30°C +100°C
0.5	250 bar	160 bar	100 bar
0.15	400 bar	250 bar	160 bar

### ПРИСЪЕДИНИТЕЛНИ РАЗМЕРИ

ДОПУСКИ НА КАНАЛИТЕ ЗА ВГРАЖДАНЕ					
ØD <sub>1</sub>	Ød <sub>1</sub>	Ød <sub>2</sub>	Ød <sub>3</sub>	L <sub>1</sub>	L <sub>2</sub>
H 10	h 9	h 9	h 11	+0.2-0	+0.1 -0

ГРАПАВОСТ НА ПОВЪРХНИНТЕ				
		Raµm	Rtµm	µin CLA
Повърхнина на плъзгане	ØD <sub>1</sub>	0.1-0.4	4 max.	4 - 16
Статична повърхнина	Ød <sub>1</sub> , Ød <sub>2</sub>	1.6 max.	10 max.	63 max.
Челни повърхнини	L <sub>1</sub> , L <sub>2</sub>	3.2 max.	16 max.	125 max.

ФАСКИ И ЗАКРЪГЛЕНИЯ							
Ширина на профила	≤S [mm]	5	7	8	9	11	12.5
Минимална фаска	C [mm]	2.5	4	5	5	6.5	6.5
Максимален радиус	r <sub>1</sub> [mm]	0.4	0.4	0.4	0.4	0.4	0.4
Максимален радиус	r <sub>2</sub> [mm]	-	-	-	0.2	0.4	0.4

### ХАРАКТЕРИСТИКА

- компактен дизайн
- опростен монтаж

### КОНСТРУКЦИЯ

K64 е сборен бутален уплътнител, конструиран за еднокомпонентни бутала с двойно действие. Подходящ е за леко и средно налягане. Този уплътнител се е доказал в практиката като изключително износоустойчив и със способност за работа в широка гама приложения от средно и тежко натоварени хидравлични цилиндри.

Сборката включва един профилиран гумен уплътнител, два отделни опорни пръстена, изработени от Nylon, с ръбове, издадени към гумен уплътнител и скосени така, че да покриват част от него и да го предпазват от екструзионни разрушения. Също така включва два L-образни водача, изработени от Acetal. Сборката е така изработена, че да може да се набива леко в монтажните канали и да бъде леко стегната.

За уплътнители до 90 mm диаметърът Ød<sub>3</sub> не е необходим. Над 90 mm диаметър уплътнителя печели от допълнителната поддръжка от водачите с L-образно сечение.

### Забележка

Други размери взаимозаменяеми уплътнители (с подобен дизайн) можете да намерите в K50; K53; K68 и K753

**ОБОЗНАЧАВАНЕ НА  
АРТИКУЛНИТЕ НОМЕРА  
НА УПЛЪТНИТЕЛИТЕ**

Тип K64 –  $\varnothing D_1 \times \varnothing d_1 \times L_1$

Например Тип K64 80 x 62 x 22,5  
Артикулен No4339710

$\varnothing D_1$	$\varnothing d_1$	$L_1$	$L_2$	$\varnothing d_2$	$\varnothing d_3$	S	Артикулен No
32	22	15.5	2.6	28	-	5	6600100
40	26	15.5	2.6	36	-	7	6600200
50	34	20.5	3.1	46	-	8	6600300
55	39	20.5	3.1	51	-	8	6600400
60	44	20.5	3.1	56	-	8	6600500
63	47	20.5	3.1	59	-	8	6600600
65	49	20.5	3.1	61	-	8	1705210
70	54	20.5	3.1	66	-	8	6600700
80	62	22.5	3.6	76	-	8	1705110
90	72	22.5	3.6	86	-	9	6600800
100	82	22.5	3.6	96	99	9	6600900
110	92	22.5	3.6	106	109	9	6601000
125	103	26.5	5.1	121	124	11	6601100
140	118	26.5	5.1	136	139	11	6601200
160	138	26.5	5.1	156	159	11	6601300
250	225	31.5	6.6	246	249	12.5	6601400

При въпроси относно монтажа на уплътнителите, допълнителна информация ще получите от специалистите на HENNLICH.