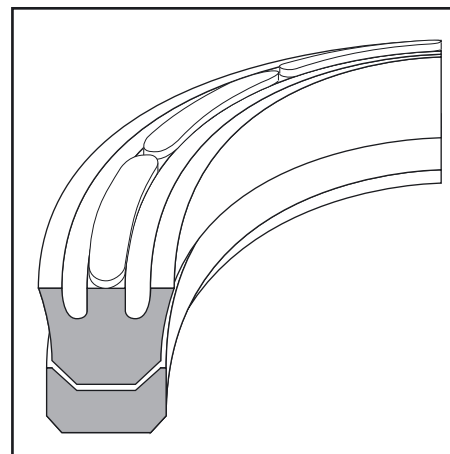
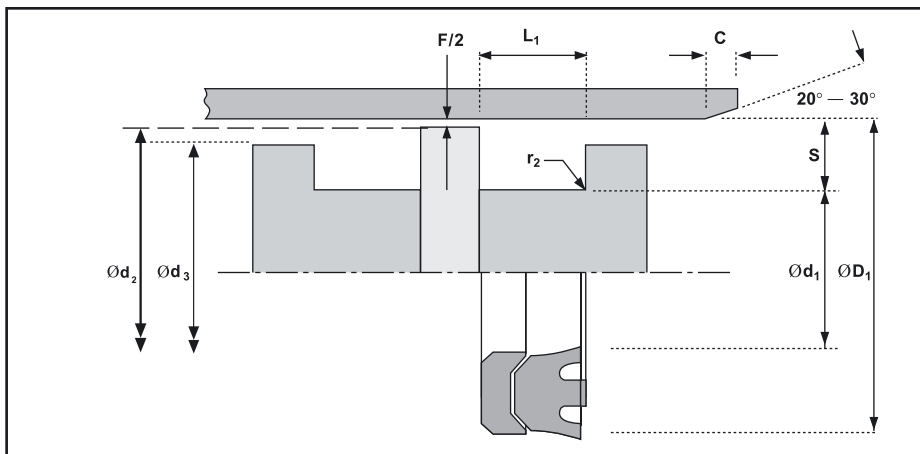


K52



ЕКСПЛОАТАЦИОННИ УСЛОВИЯ

МАКСИМАЛНО НАЛЯГАНЕ		
V max	Температурен диапазон	Температурен диапазон
m/s	-40°C +80°C	-40°C +100°C
0.8	400 bar	400 bar
0.15	600 bar	600 bar

МАКС. ДОПУСТИМА ХЛАБИНА F*					
Налягане	[bar]	160	250	400	600
Максимална хлабина	F [mm]	0.35	0.3	0.2	0.1

*Така показаните стойности за F са максимални. Трябва да се вземат в предвид също така несъосията и термичните разширения в хидравличния цилиндър.

ПРИСЪЕДИНИТЕЛНИ РАЗМЕРИ

ДОПУСКИ НА КАНАЛИТЕ ЗА ВГРАЖДАНЕ	
ØD ₁	H9
Ød ₁	h11
L ₁	+0.3 - 0
Вогач	Ød ₂
	Ød ₃
	e8
	0 - 0.3

ГРАПАВОСТ НА ПОВЪРХНИНТЕ				
		Ra µm	Rt µm	CLA µm
Повърхнина на плъзгане	ØD ₁	0.1 - 0.4	4	4 - 16
Статични повърхнини	Ød ₁ , Ød ₂	1.6 max	10 max	63 max
Челни повърхнини	L ₁	3.2 max	16 max	125 max

ФАСКИ И ЗАКРЪГЛЕНИЯ						
Ширина на профила	S	5	7.5	10	12.5	15
Минимална фаска	C	2.5	4	5	6.5	7.5
Максимален радиус	r ₂	0.8	0.8	0.8	1.2	1.6

КОНСТРУКЦИЯ

K52 е двоино действащ уплътнител, конструиран за цилиндри работещи при високи работни налягания с големи пикове. Ниската височина на вграждане позволява къса многокомпонентна конструкция за двоинодействащите бутала.

Уплътнителя е съставен от две части, изработени от гумиран плат, придаващ му здравина, трайност и добро задържане на смазката, а по този начин слабо триене и намалено износване.

Средата на лицевата част придава допълнителна якост на конструкцията.

Опорният заген пръстен е направен от твърд гумиран плат и U-образният му профил осигурява с помоща на уплътнителните си ръбове вторична уплътнителна повърхност.

ХАРАКТЕРИСТИКИ

- ефективно уплътнение при екстремални натоварвания
- способност за работа при високо налягане с големи пикове

РАБОТНИ ФЛУИДИ

K52 е подходящ за работа с течности на основата на минерални масла, вода и водно-глицолни смеси. Кратковременно е допустима работна температура -40°C

**ОБОЗНАЧАВАНЕ НА
АРТИКУЛНИТЕ НОМЕРА
НА УПЛЪТНИТЕЛИТЕ**

Тип K52 – $\varnothing D_1$ x $\varnothing d_1$ x L_1

Например Тип K52 55 x 40 x 10
Артикулен No2150410

$\varnothing D_1$	$\varnothing d_1$	$\varnothing d_3$	L_1	S	Артикулен No
25	15	24	6.3	5	6619810
32	22	31	6.3	6	6619910
40	30	39	6.3	5	6620010
45	30	44	10	7.5	2150010
50	35	49	9.5	7.5	2150210
55	40	54	10	7.5	2150410
60	45	59	10	7.5	2150610
63	48	62	9.5	7.5	2150810
70	50	68.5	13	10	2151010
80	60	78.5	12.5	10	2151210
90	70	88.5	13	10	2151410
100	80	98.5	12.5	10	2151610
110	90	108.5	13	10	2151810
125	100	123.5	16	12.5	2152010
140	115	138.5	16.2	12.5	2152210
160	130	158	19.8	15	2152410
160	135	158	16	12.5	6620110
180	150	178	19.8	15	2152610
200	170	198	20	15	2152810
225	195	223	19.8	15	2197010
250	220	248	20	15	2197210
275	245	273	19.8	15	2197410
300	270	298	19.8	15	2188310

При въпроси относно монтажа на уплътнителите, допълнителна информация ще получите от специалистите на HENNLICH.