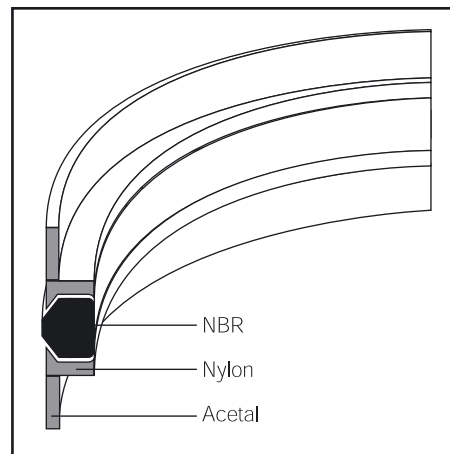
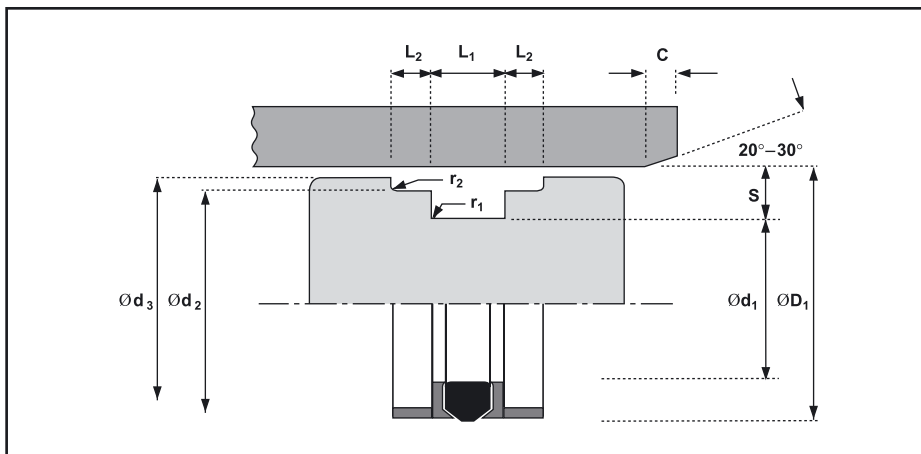


K50



ЕКСПЛОАТАЦИОННИ УСЛОВИЯ

МАКСИМАЛНО РАБОТНО НАЛЯГАНЕ		
V max	Температурен диапазон	Температурен диапазон
m/s	-30°C +80°C	-30°C +100°C
0.50	200 bar	100 bar
0.15	350 bar	200 bar

ПРИСЪЕДИНИТЕЛНИ РАЗМЕРИ

ДОПУСКИ НА КАНАЛИТЕ ЗА ВГРАЖДАНЕ	
ØD ₁	H10
Ød ₁	h9
Ød ₂	h9
Ød ₃	h11
L ₁	+0.35
L ₂	+0.1

ГРАПАВОСТ НА ПОВЪРХНИНТЕ				
		Raµm	Rtµm	CLA µin
Повърхнина на плъзгане	ØD ₁	0.1-0.4	4 max.	4 - 16
Статична повърхнина	Ød ₁ , Ød ₂	1.6 max.	10 max.	63 max.
Челни повърхнини	L ₁ , L ₂	3.2 max.	16 max.	125 max.

ФАСКИ И ЗАКРЪГЛЕНИЯ					
Ширина на профила	S [mm]	4	5	7.5	10
Минимална фаска	C [mm]	2	2.5	4	5
Максимален радиус	r ₁ [mm]	0.4	0.4	0.4	0.8
Максимален радиус	r ₂ [mm]	0.4	0.4	0.4	0.4

ХАРАКТЕРИСТИКА

- компактна конструкция
- опростен монтаж

РАБОТНИ ФЛУИДИ

K50 е подходящ за работа с течности на основата на минерални масла, вода и водно-гликолни смеси. Кратковременно е допустима работна температура -40°C

ЗАБЕЛЕЖКА:

Други размери на този тип уплътнител могат да се намерят в K53 и K64 в този каталог или Тип 68 на Hallite.

КОНСТРУКЦИЯ

K50 е двойно действащ сборен уплътнител, предназначен за леко натоварени хидравлични цилиндри с еднокомпонентни бутала. Размерите съответстват на по-малките радиални профилни ширини по ISO 6547. Съставен е от NBR –уплътнител, разположен в средата на цялата сборка, който се е доказал в практиката като изключително устойчив на износване. От двете му страни са разположени два срязани опорни пръстена, изработени от жилав, но гъвкав полимер Nylon, защитаващи гумения уплътнител от разрушения. От външните краища на опорните пръстени са разположени два водача с правоъгълно сечение, изработени от Acetal. Сборката е така проектирана, че когато бъде набита в монтажния канал, да бъде леко стегната. Водачите завършват конструкцията и подсигурият и водят другите две части на уплътнителя. Размерите на детайлите в сборката са така подбрани, че уплътнителя да дава оптимално улътнение, когато се използва при прероръчаните в таблиците експлоатационни условия.

**ОБОЗНАЧАВАНЕ НА
АРТИКУЛНИТЕ НОМЕРА
НА УПЛЪТНИТЕЛИТЕ**

Tun K50 – $\varnothing D_1$ x $\varnothing d_1$ x L_1

Например Tun K50 50x40x12,5
Артикулен No6608110

$\varnothing D_1$	$\varnothing d_1$	$\varnothing d_2$	$\varnothing d_3$	S	L_1	L_2	Артикулен No
25	17	22	24.0	4.0	10.0	4.0	6607810
32	24	29	31.0	4.0	10.0	4.0	6607910
40	32	37	39.0	4.0	10.0	4.0	6608010
50	40	47	49.0	5.0	12.5	4.0	6608110
63	53	60	62.0	5.0	12.5	4.0	2199513
80	65	76	78.5	7.5	20.0	5.0	6608210
100	85	96	98.5	7.5	20.0	5.0	6608310
125	105	120	123.0	10.0	25.0	6.3	6608410
160	140	155	158.0	10.0	25.0	6.3	6608510

При въпроси относно монтажа на уплътнителите, допълнителна информация ще получите от специалистите на HENNLICH.