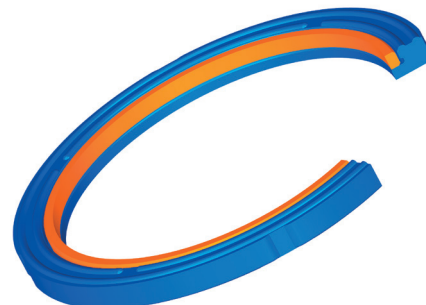
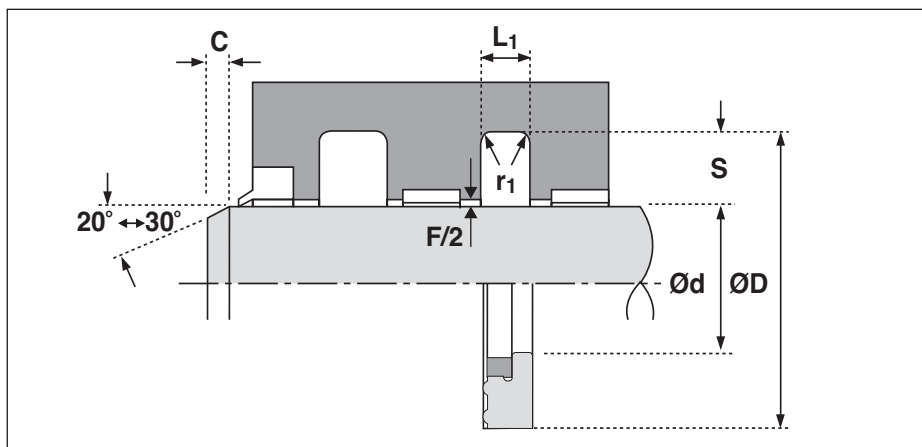




Буферен уплътнител за високо налягане S653

РАЗТОВАРВАЩ ПЪРВИЧЕН ПРЪТОВ УПЛЪТНИТЕЛ



РАБОТНИ УСЛОВИЯ

МАКСИМАЛНО РАБОТНО НАЛЯГАНЕ		
v max.	Темп. обхват	Температурен обхват
m/s	-45°C до +80°C	-45°C до +110°C
1,0	350 bar	300 bar
0,5	700 bar	500 bar

МАКСИМАЛНА ХЛАБИНА F*						
Налягане	bar	160	250	400	500	700
Макс. F	(S≤6) mm	0,6	0,5	0,4	0,3	0,2
Макс. F	(S>6) mm	1,0	0,8	0,6	0,4	0,25

* Стойностите на „F“ са максимални.

Отклоненията в средата, както и възможността за едностранно износен прът да се имат предвид!

КАНАЛ ЗА ВГРАЖДАНЕ

ТОЛЕРАНСИ НА МОНТАЖНИЯ КАНАЛ	
Ø d ₁	f9
Ø D ₁	H10
L ₁	+0,25 -0

ГРАПАВОСТ			
		Ra µm	Rt µm
работни пов-ни	Ø d ₁	0,1 – 0,4	4 max.
статични пов-ни	Ø D ₁	1,6 max.	10 max.
челни пов-ни	L ₁	3,2 max.	16 max.

КАНАЛНИ ФАСКИ И РАДИУСИ				
ширина	≤S	3,75	5,5	7,75
мин. фаска	C	3	3,5	5
макс. радиус	r ₁	0,4	0,7	1,2

ПРЕДИМСТВА

- предотвратява налягане между буферния и основния уплътнител
- пасва в каналите на обичайните PTFE-уплътнители
- опростен монтаж
- дълъг живот
- широк температурен обхват

ОПИСАНИЕ

S653 е буферен уплътнител, предназначен за тандемен монтаж с прътови уплътнители като S605 или S621.

Поради специалната си форма уплътнителят е в състояние да отблъсне налягането, което може да възникне между буферния и основния уплътнител. Действието на S653 е подобно на това на разтоварващ вентил.

Уплътнителят има опорен пръстен от ацетал за максимална екструзионна устойчивост при удари в налягането и за предпазване на следващия го уплътнител от пикове при екстремни приложения.

S653 е патентован продукт в Европа (Nr. 042755BI) и САЩ (Nr. 508747).

МАТЕРИАЛ

Hythane 181® е износоустойчив, гъвкав и издръжлив високи термични натоварвания **специален полиуретан**. Отличава се с:

- екстремна издръжливост
- много ниска остатъчна деформация
- висока гъвкавост при студ
- голяма еластичност в широк температурен обхват

МЕДИИ

Hythane 181® е приложим за въздух и медии на основата на минерални масла. За вода и водно-маслени смеси (HFA, HFB) максималната работна температура е ограничена до +60°C.

Устойчивостта и температурният обхват за HFC и HFD-течности трябва да се проверяват за всеки конкретен случай.



Буферен уплътнител за високо налягане S653

РАЗТОВАРВАЩ ПЪРВИЧЕН ПРЪТОВ УПЛЪТНИТЕЛ



Основни размери

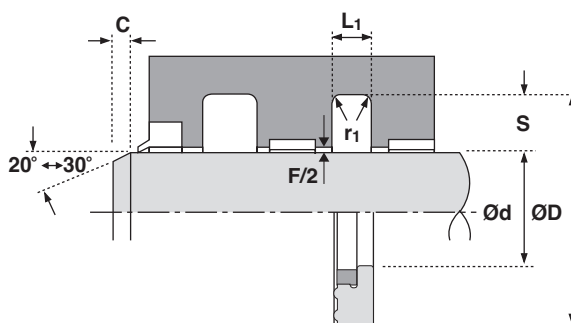
Показаните размери
съответстват на ISO-7425-част 2.

ОБОЗНАЧАВАНЕ

Буферен уплътнител
S653 – 50 x 65,5 x 6,3

Забележка	$\varnothing d_1$ f9	$\varnothing D_1$ JS 11	L_1 +0,25	H	S	Арт.№.
	40	55,5	6,3	6,0	7,75	4772710
ISO LR	45	56,0	4,2	2,9	5,5	4575510
	45	60,5	6,3	6,0	7,75	4772810
ISO	50	65,5	6,3	6,0	7,75	4403210
	55	70,5	6,3	6,0	7,75	4403310
	60	75,5	6,3	6,0	7,75	4403410
ISO	63	78,5	6,3	6,0	7,75	4751110
	65	80,5	6,3	6,0	7,75	4742110
ISO	70	85,5	6,3	6,0	7,75	4742310
	75	90,5	6,3	6,0	7,75	4742410
ISO	80	95,5	6,3	6,0	7,75	4742510
	85	100,5	6,3	6,0	7,75	4742610
ISO	90	105,5	6,3	6,0	7,75	4523710
	95	110,5	6,3	6,0	7,75	4742810
ISO	100	115,5	6,3	6,0	7,75	4742910
ISO	110	125,5	6,3	6,0	7,75	4743010
ISO	125	140,5	6,3	6,0	7,75	4824810
	130	145,5	6,3	6,0	7,75	4830210
	135	150,5	6,3	6,0	7,75	4824910
ISO	140	155,5	6,3	6,0	7,75	4770810
	150	165,5	6,3	6,0	7,75	4825010
	150	170	10	9,5	10	4804110
	155	170,5	6,3	6,0	7,75	4825110
ISO	160	175,5	6,3	6,0	7,75	4825210
	170	185,5	6,3	6,0	7,75	4820210
ISO	180	195,5	6,3	6,0	7,75	4804010
	215	236,0	8,1	7,8	10,5	4705710

LR ... Лека Серия



Профилната серия непрекъснато се
разширява.
Ако не намирате вашия размер тук, се
обърнете към нашия екип.