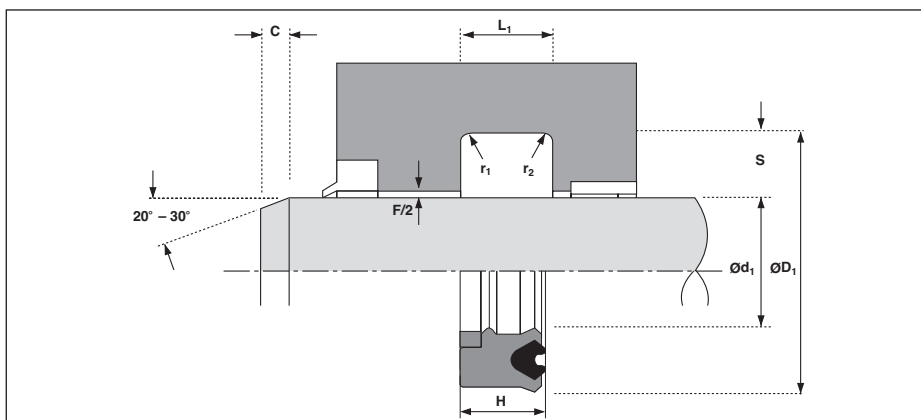




Hythane K маншет S621 / S652

ПРЪТОВ УПЛЪТНИТЕЛ



РАБОТНИ УСЛОВИЯ

МАКСИМАЛНО РАБОТНО НАЛЯГАНЕ

v max.	Темп. обхват	Температурен обхват
m/s	-45°C до +80°C	-45°C до +110°C
1,0	350 bar	300 bar
0,5	700 bar	500 bar

МАКСИМАЛНА ХЛАБИНА F*

Налягане	bar	160	250	400	500	700
Макс. F	mm	1,0	0,8	0,6	0,4	0,25

* Стойностите на „F“ са максимални.

Отклоненията в средата, както и възможността за едностранно износен прът да се имат предвид!

КАНАЛ ЗА ВГРАЖДАНЕ

ТОЛЕРАНСИ НА МОНТАЖНИЯ КАНАЛ

Ø d ₁	f9
Ø D ₁	Js11
L ₁	+0,25 -0

ГРАПАВОСТ

		Ra µm	Rt µm
работни пов-ни	Ø d ₁	0,1 – 0,4	4 max.
статични пов-ни	Ø D ₁	1,6 max.	10 max.
челни пов-ни	L ₁	3,2 max.	16 max.

КАНАЛНИ ФАСКИ И РАДИУСИ

ширина	S	4	5	7,5	10	12,5	15
мин. фаска	C	3	3,5	5	6,5	7	8
макс. радиус	r ₁	0,2	0,4	0,8	0,8	1,2	1,6
макс. радиус	r ₂	0,4	0,8	1,2	1,2	1,6	2,4

ПРЕДИМСТВА

- S621/S652 е устойчив на високи налягания и хидравлични удари
- отлично статично и динамично уплътняване и при вибрации
- нечувствителен към колебания в налягането
- отлична износоустойчивост
- сигурна работа

ОПИСАНИЕ

S621 и S652 са разработени като прътови уплътнители за средни и тежки приложения.

Прилагат се в тежки натоварвания при земекопни машини, в мобилата хидравлика и въобще навсякъде, където се изисква трайно и добро уплътняване. Преднапрягането на уплътнителните устни се осъществява от много еластичен елемент от NBR. Така S621/S652 предлагат допълнителни възможности за употреба при ниски температури, пулсации и усложнени условия на работа, като например хидравлични удари.

Монтираният високо опорен пръстен позволява голяма хлабина.

МАТЕРИАЛ

Hythane 181® е износоустойчив, гъвкав и издръжлив високи термични натоварвания **специален полиуретан**. Отличава се с:

- екстремна издръжливост
- много ниска остатъчна деформация
- висока гъвкавост при студ
- голяма еластичност в широк температурен обхват

МЕДИ

Hythane 181® е приложим за въздух и медии на основата на минерални масла. За вода и водно-маслени смеси (HFA, HFB) максималната работна температура е ограничена до +60°C.

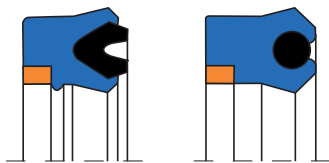
Устойчивостта и температурният обхват за HFC и HFD-течности трябва да се проверяват за всеки конкретен случай.

За температури от -60°C до +200°C разполагаме и с други материали от нашия HSC производствен център. Обърнете се към нашите специалисти.



Hythane K маншет S621 / S652

ПРЪТОВ УПЛЪТНИТЕЛ



Основни размери

За тези размери направете запитване.

Показаните размери съответстват на ISO-5597.

Профилна геометрия

S621 и S652

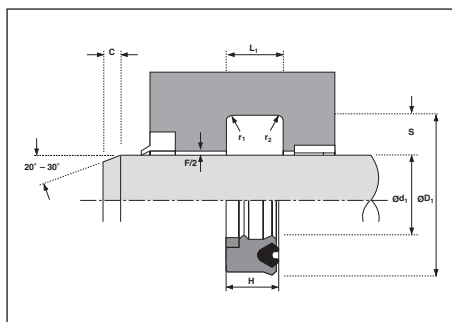


S621 има ясно изразена втора уплътнителна устна.

Профилните преднапрягащи елементи или O-пръстени от NBR са налични и при двата типа.

ОБОЗНАЧАВАНЕ

Hythane-K маншет
S621 – 50 x 65 x 12,5



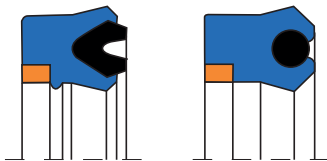
Профилната серия непрекъснато се разширява.
Ако не намирате вашия размер тук, се обърнете към нашия екип.

Забележка / Тип	Ød ₁ f9	ØD ₁ Js11	L ₁ +0,25	H	S	Арт.Nr.
S621	30	40	8	7,3	5	4577110
* S621	30	40	11	10	5	4831310
* S652	32	44	9,6	8,7	6	4344111 +
* S621	35	45	11	10	5	4831410
* S621	35	50	10,5	9,5	7,5	4335310
ISO S621	36	46	8	7,3	5	4317010
ISO S621	40	50	8	7,3	5	4317110
# S621	40	50	11	10	5	4755010
S652	40	52	9,6	8,7	6	4326311 +
ISO S621	45	55	8	7,3	5	4317210
# S621	45	55	11	10	5	4831510
* ISO S621	45	60	12,5	11,4	7,5	4295510
ISO S621	50	60	8	7,3	5	4317310
# S621	50	60	11	10	5	4802310
S652	50	62	9,6	8,7	6	4326411 +
S621	50	65	11	10	7,5	4752910
ISO S621	50	65	12,5	11,4	7,5	4293410
S621	55	65	11	10	5	4831210
S621	55	70	10	9	7,5	4810210
S621	55	70	12,5	11,4	7,5	4403610
ISO S621	56	71	12,5	11,4	7,5	4317410
S652	60	72	9,6	8,7	6	4344211
S621	60	73	14	13	6,5	4526010
S621	60	75	12,5	11,4	7,5	4298410
S652	63	75	9,6	8,7	6	4326511
ISO S621	63	78	12,5	11,4	7,5	4317510
S621	63	83	13	11,8	10	4520510
# S621	65	75	11	10	5	4755110
# S621	65	80	11	10	7,5	4761810
S621	65	80	12,5	11,4	7,5	4783710
S621	65	80	14	13	7,5	4810310
S652	70	82	9,6	8,7	6	4344311
S621	70	83	14	13	6,5	4810410
ISO S621	70	85	12,5	11,4	7,5	4317610
S621	75	88	14	13	6,5	4526110
S621	75	90	14	13	7,5	4784710
S652	75	95	14	12,5	10	4547810
S621	80	93	14	13	6,5	4810710
ISO S621	80	95	12,5	11,4	7,5	4317710
# S621	80	95	14	13	7,5	4540610
# S652	80	95	16	14,5	7,5	4446511 +
S652	85	97	9,6	8,7	6	4344511
S621	85	100	14	13	7,5	4540710
S621	85	105	16	14,6	10	4810810
ISO S621	90	105	12,5	11,4	7,5	4317810
S621	90	105	14	13	7,5	4526310
# S652	90	105	16	14,5	7,5	4428011 +

+ При тези размери за преднапрягане се използва прецизен O-пръстен вместо профилен елемент от NBR.



Hythane К маншет S621 / S652



ПРЪТОВ УПЛЪТНИТЕЛ

Основни размери

За тези размери направете запитване.

Показаните размери съответстват на ISO-5597.

Профилна геометрия

S621 и S652

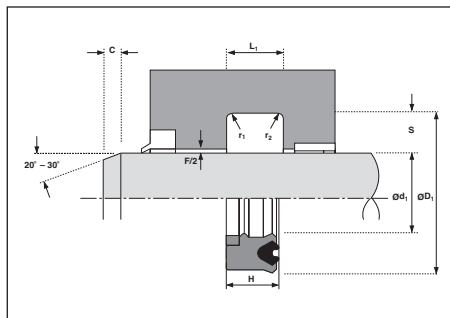


S621 има ясно изразена втора уплътнителна устна.

Профилните преднапрягащи елементи или O-пръстени от NBR са налични и при двата типа.

ОБОЗНАЧАВАНЕ

Hythane-K маншет
S621 – 50 x 65 x 12,5



Профилната серия непрекъснато се разширява.
Ако не намирате вашия размер тук, се обърнете към нашия екип.

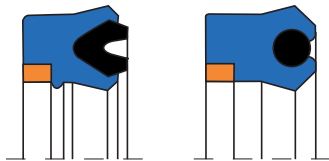
Забележка / Тип	Ød ₁ f ₉	ØD ₁ Js11	L ₁ +0,25	H	S	Арт.Нр.
S621	90	110	16	14,6	10	4810910
S621	95	110	14	13	7,5	4540810
S621	95	115	16	14,6	10	4811110
S652	100	115	12	11	7,5	4528010
S621	100	115	14	13	7,5	4540910
# S652	100	115	16	14,5	7,5	4397611
ISO S621	100	120	16	14,6	10	4317910
S652	105	120	13	11,8	7,5	4406711
# S621	105	120	14	13	7,5	4811310
# S652	105	120	16	14,5	7,5	4781810 +
S621	105	125	16	14,6	10	4811410
S621	110	125	14	13	7,5	4811510
S652	110	125	16	14,5	7,5	4445611 +
S621	110	130	14	13	10	4541010
ISO S621	110	130	16	14,6	10	4318010
S652	115	130	16	14,5	7,5	4455411 +
S621	115	135	16	14,6	10	4783810
S621	120	135	16	14,6	7,5	4318110
S621	120	140	14	13	10	4541110
S652	125	140	16	14,5	7,5	4446911 +
ISO S621	125	145	16	14,6	10	4318210
S621	130	145	14	13	7,5	4811610
# S652	130	145	16	14,5	7,5	4782410 +
S621	130	150	16	14,6	10	4709810
# S652	135	155	15	13,6	10	4475410
S621	140	155	14	13	7,5	4811710
# S652	140	155	16	14,5	7,5	4753210 +
S621	140	160	14	13	10	4541210
ISO S621	140	160	16	14,6	10	4318310
S652	150	165	16	14,5	7,5	4389111
S621	150	170	16	14,6	10	4784010
S652	160	175	16	14,5	7,5	4405011
S621	160	180	16	14,6	10	4454810
ISO S621	160	185	16	14,5	12,5	4723410
# S652	165	182	16	14,5	8,5	4537411 +
S652	170	185	16	14,5	7,5	4745610 +
# S652	180	195	16	14,5	7,5	4734610 +
S621	180	200	16	14,6	10	4454910
# S652	185	200	16	14,5	7,5	4777210 +
# S652	185	210	20	18	12,5	4546611 +
S652	190	205	16	14,5	7,5	4430811 +
# S652	195	210	16	14,5	7,5	4459311 +
S652	195	215	16	14,5	10	4550511 +
S621	200	220	16	14,6	10	4455110
# S652	205	220	16	14,5	7,5	4762110 +
S652	210	230	16	14,5	10	4472911 +
# S621	215	235	16	14,6	10	4705610
# S652	220	235	16	14,5	7,5	4759610
S652	220	240	16	14,5	10	4544510
# S652	225	240	16	14,5	7,5	4445811 +
# S652	225	250	20	18	12,5	4537511 +

+ При тези размери за преднапрягане се използва прецизен O-пръстен вместо профилен елемент от NBR.



Hythane K маншет S621 / S652

ПРЪТОВ УПЛЪТНИТЕЛ



Основни размери

За тези размери направете запитване.

Показаните размери съответстват на ISO-5597.

Профилна геометрия

S621 и S652

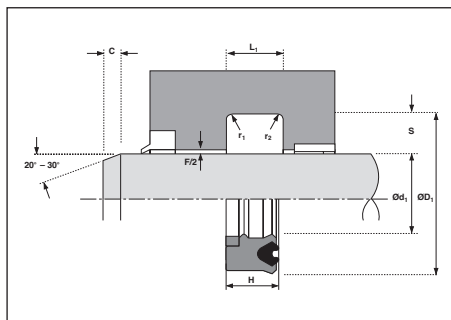


S621 има ясно изразена втора уплътнителна устна.

Профилните преднапрягащи елементи или O-пръстени от NBR са налични и при двата типа.

ОБОЗНАЧАВАНЕ

Hythane-K маншет
S621 – 50 x 65 x 12,5



Профилната серия непрекъснато се разширява.
Ако не намирате вашия размер тук, се обърнете към нашия екип.

Забележка / Тип	Ød ₁ f9	ØD ₁ Js11	L ₁ +0,25	H	S	Арт.Nr.	
	S652	230	250	16	14,5	10	4707210 +
#	S652	230	255	25	22	12,5	4555511 +
#	S652	235	255	16	14,5	10	4771410 +
	S652	240	260	16	14,5	10	4496511 +
#	S652	245	270	16	14,5	12,5	4546711 +
	S652	250	270	16	14,5	10	4728810 +
#	S652	255	275	16	14,5	10	4578611 +
#	S652	260	280	18	16,4	10	4499011 +
#	S652	265	285	16	14,5	10	4722110 +
#	S652	275	295	16	14,5	10	4807310 +
	S652	280	300	16	14,5	10	4713910 +
#	S652	285	305	18	16,4	10	4767810 +
#	S652	285	310	20	18	12,5	4537611 +
#	S652	290	310	18	16,4	10	4475111 +
#	S652	290	315	20	18	12,5	4759410 +
#	S652	295	315	18	16,4	10	4598211 +
	S652	300	320	16	14,5	10	4525110
#	S652	305	325	18	16,4	10	4473011 +
#	S652	305	330	20	18	12,5	4546811 +
#	S652	305	335	18	16,4	15	4721910 +
	S652	320	340	16	14,5	10	4544410
#	S652	325	355	20	18	15	4555711 +
#	S652	330	350	18	16,4	10	4796710 +
#	S652	335	355	18	16,4	10	4496611 +
#	S652	335	360	20	18	12,5	4831710 +
#	S652	340	360	20,5	18,5	10	4788110 +
	S652	340	365	20	18	12,5	4732810 +
#	S652	350	375	20	18	12,5	4718010 +
#	S652	355	380	20	18	12,5	4578411 +
	S652	360	385	20	18	12,5	4781110 +
#	S652	370	395	20	18	12,5	4579710 +
#	S652	380	405	20	18	12,5	4752010 +
#	S652	390	415	20	18	12,5	4730010 +
#	S652	395	420	20	18	12,5	4807110 +
	S652	400	425	20	18	12,5	4797210 +
#	S652	410	435	20	18	12,5	4785110 +
#	S652	415	445	22,5	20,5	15	4820510 +
#	S652	445	475	22,5	20,5	15	4838010 +
#	S652	470	495	20	18	12,5	4814610 +

+ При тези размери за преднапрягане се използва прецизен O-пръстен вместо профилен елемент от NBR.