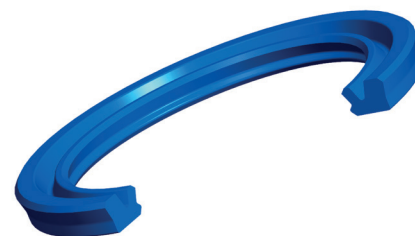
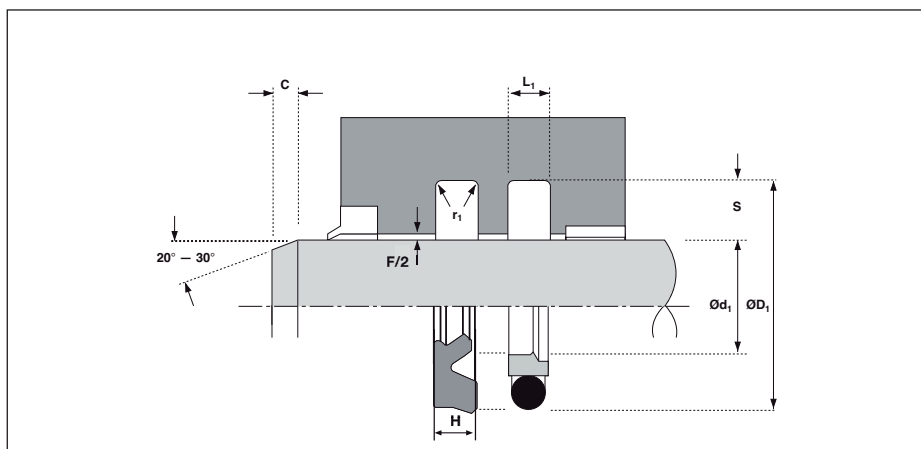




Hythane – К маншет S616

ПРЪТОВ УПЛЪТНИТЕЛ



РАБОТНИ УСЛОВИЯ

МАКСИМАЛНО РАБОТНО НАЛЯГАНЕ		
v max.	Темп. обхват	Темп. обхват
m/s	-45°C до +80°C	-45°C до +110°C
1	200 bar	160 bar
0,5	240 bar	200 bar

МАКСИМАЛНА ХЛАБИНА F*				
Налягане	bar	63	160	240
Макс. хлабина	mm	0,8	0,6	0,5

* Дадените стойности „F“ са максимални и само препоръчителни. Износването в средата, както и възможното едностранно такова да се имат предвид! При конструкции с водещи пръстени нормално се оставя по-голяма хлабина между пръта и тръбата, отколкото дадената в горната таблица. Това се допуска въпреки обичайните работни условия, но може да наложи употребата на други материали или тип уплътнители с опорни пръстени. Обърнете се към нашите специалисти.

КАНАЛ ЗА ВГРАЖДАНЕ

ТОЛЕРАНСИ НА МОНТАЖНИЯ КАНАЛ	
Ø d ₁	f9
Ø D ₁	H11
L ₁	+0,25 -0

ГРАПАВОСТ			
		Ra µm	Rt µm
работни пов-ни	Ø d ₁	0,1 – 0,4	4 max.
статични пов-ни	Ø D ₁	1,6 max.	10 max.
чела	L ₁	3,2 max.	16 max.

КАНАЛНИ ФАСКИ И РАДИУСИ				
ширина	S	3,75	5,5	7,75
мин. фаска	C	3	3,5	5
макс. радиус	r ₁	0,4	0,8	1,2

ПРЕДИМСТВА

- добро статично и динамично уплътняване
- малко триене
- заради материала TPE са изключени монтажните наранявания, които винаги възникват при PTFE-уплътнителите.
- S616 може да се изработи във всеки

поръчан размер до 1,5 м диаметър без допълнителни разходи за инструмент.

- малък монтажен канал
- екстремна износоустойчивост.

ОПИСАНИЕ

S616 се изработва в актуалните за пазара размери на PTFE-прътови уплътнители. Влага се самостоятелно в съществуващи канали или в комбинация с PTFE-прътови уплътнители (S16/S216) за пикови налягания или натоварени цилиндри. Монтира се първичен PTFE уплътнител от страна на налягането и след него S616 като вторичен за предотвратяване на течовете. Като самостоятелен уплътнител S616 се препоръчва от леки до среднотежки приложения за ненатоварени цилиндри до ок. 240 bar. Особената форма дава перфектна комбинация от ниско триене и отлично уплътняване.

МАТЕРИАЛ

Hythane 181® е износоустойчив, гъвкав и издръжлив високи термични натоварвания **специален полиуретан**. Отличава се с:

- екстремна издръжливост
- много ниска остатъчна деформация
- висока гъвкавост при студ
- голяма еластичност в широк температурен обхват

МЕДИИ

Hythane 181® е приложим за въздух и медии на основата на минерални масла. За вода и водно-маслени смеси (HFA, HFB) максималната работна температура е ограничена до +60°C. Устойчивостта и температурният обхват за HFC и HFD-течности трябва да се проверяват за всеки конкретен случай.

За температури от -60°C до +200°C разполагаме и с други материали от нашия HSC производствен център. Обърнете се към нашите специалисти.

