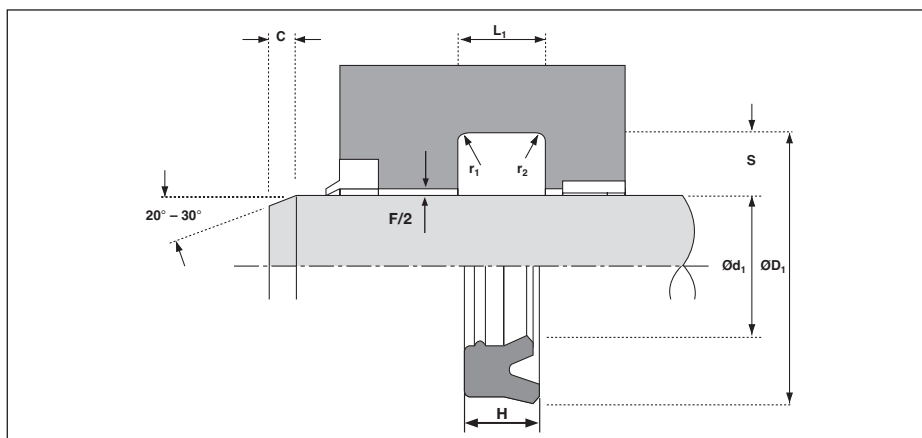




Hythane K маншет S605

ПРЪТОВ УПЛЪТНИТЕЛ



РАБОТНИ УСЛОВИЯ

МАКСИМАЛНО РАБОТНО НАЛЯГАНЕ		
v max.	Темп. обхват	Температурен обхват
m/s	-45°C до +80°C	-45°C до +110°C
1,0	280 bar	250 bar
0,5	400 bar	350 bar

МАКСИМАЛНА ХЛАБИНА F*				
Налягане	bar	160	250	400
Макс. F	mm	0,60	0,50	0,40

* Дадените стойности „F“ са максимални и само препоръчителни. Износването в средата, както и възможното едностранно такова да се имат предвид! При конструкции с водещи пръстени нормално се оставя по-голяма хлабина между пръта и тръбата, отколкото дадената в горната таблица. Това се допуска въпреки обичайните работни условия, но може да наложи употребата на други материали или тип уплътнители с опорни пръстени. Обърнете се към нашите специалисти.

КАНАЛ ЗА ВГРАЖДАНЕ

ТОЛЕРАНСИ НА МОНТАЖНИЯ КАНАЛ	
Ø d ₁	f9
Ø D ₁	Js11
L ₁	+0,25 -0

ГРАПАВОСТ			
		Ra µm	Rt µm
работни пов-ни	Ø d ₁	0,1 – 0,4	4 max.
статични пов-ни	Ø D ₁	1,6 max.	10 max.
челни пов-ни	L ₁	3,2 max.	16 max.

КАНАЛНИ ФАСКИ И РАДИУСИ							
ширина	S	4	5	7,5	10	12,5	15
мин. фаска	C	3	3,5	5	6,5	7	8
макс. радиус	r ₁	0,2	0,4	0,8	0,8	1,2	1,6
макс. радиус	r ₂	0,4	0,8	1,2	1,2	1,6	2,4

ПРЕДИМСТВА

- отлично статично и динамично уплътняване
- малко триене при плъзгане
- лесен монтаж
- отлична износостойчивост
- сигурна работа

ОПИСАНИЕ

S605-K маншетите са разработени като прътови уплътнители за леки и среднотезки приложения. Размерът им е увеличен по външния диаметър, за да се осигури стабилно прилягане към канала. Високата притискаща сила на асиметричната, динамична уплътнителна устна, както и втория кант осигуряват по-дълъг живот и ниско триене при абсолютна плътност. Дори и при слабо налягане, ниска температури и странични отклонения на пръта заради напречни сили S605 осигурява отлично уплътняване.

МАТЕРИАЛ

Hythane 181® е износостойчив, гъвкав и издръжлив високи термични натоварвания **специален полиуретан**. Отличава се с:

- екстремна издръжливост
- много ниска остатъчна деформация
- висока гъвкавост при студ
- голяма еластичност в широк температурен обхват

МАКСИМАЛНИ РАБОТНИ УСЛОВИЯ

Температура *	-45 до + 110°C
Налягане	до 600 bar
Скорост	до 1 m/s

Тези параметри са взаимозависими. Зависимостта им е показана в таблиците отстрани.

МЕДИИ

Hythane 181® е приложим за въздух и медии на основата на минерални масла. Краткотрайно е допустима ниска температура до -56°C. За вода и водно-маслени смеси (HFA, HFB) максималната работна температура е ограничена до +60°C. Устойчивостта и температурния обхват за HFC и HFD-течности трябва да се проверява за всеки конкретен случай.

За температури от -60°C до +200°C разполагаме и с други материали от нашия HSC производствен център. Обърнете се към нашите специалисти.



Hythane K маншет S605



ПРЪТОВ УПЛЪТНИТЕЛ

Основни размери

За тези размери направете запитване.

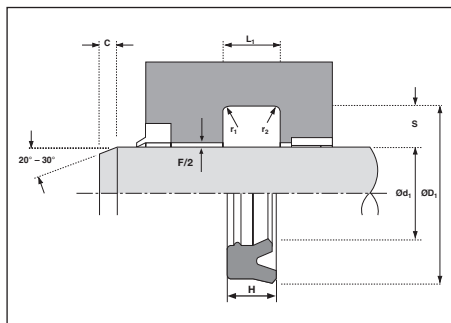
Показаните размери съответстват на ISO-5597.

МОНТАЖ

Означените с * размери се монтират с помощни инструменти в зависимост от разположението на канала или последният следва да е аксиално отворен.

ОБОЗНАЧАВАНЕ

Hythane-K маншет
S605 – 20 x 28 x 6,3



Забележка	Ød ₁ f9	ØD ₁ Js11	L ₁ +0,25	H	S	Арт.№.
*	6	15	8	7,3	4,5	4790600
*	6	16	8	7	5	4580600
*	8	18	8	7	5	4580500
*	10	15	4	3,5	2,5	4402300
# *	12	18	4,5	4	3	4578000
*	12	19	5	4,5	3,5	4341600
* ISO	12	20	6,3	5,7	4	4310900
*	12	22	9	7,7	5	4315000
*	13	20	5	4,5	3,5	4351600
*	14	21	5,6	5	3,5	4710100
* ISO	14	22	6,3	5,7	4	4311000
* ISO	14	24	8	7,3	5	4310000
*	15	22	6,3	5,7	3,5	4762200
# *	15,37	25,48	7,4	6,35	5,055	4333800
*	16	22	5	4,5	3	4341700
*	16	22	6	5	3	4314100
* ISO	16	24	6,3	5,8	4	4295200
* ISO	16	26	8	7,7	5	4311100
*	18	24	5	4,4	3	4712000
*	18	25	6	5	3,5	4314200
* ISO	18	26	6,3	5,7	4	4311200
* ISO	18	28	8	7,7	5	4305100
*	20	25	3,5	3,2	2,5	4332100
#	20	26	5,5	5	3	4315100
ISO	20	28	6,3	5,7	4	4362100
*	20	30	7	6	5	4611200
*	20	30	11	10	5	4310300
*	20	32	7	6,3	6	4472500
ISO	22	30	6,3	5,7	4	4305300
*	22	30	8	7,3	4	4356800
* ISO	22	32	8	7,3	5	4310800
*	22	32	11	10	5	4311300
ISO	25	33	6,3	5,7	4	4305400
*	25	33	11	10	4	4315200
ISO	25	35	8	7,2	5	4512000
*	25	35	11	10	5	4310500
*	25	37	11	10	6	4379900
*	25	40	11	10	7,5	4322900
*	26	36	8	7	5	4459400
#	28	36	6,3	5,7	4	4703000
ISO	28	38	8	7,3	5	4305500
* ISO	28	43	12,5	11,4	7,5	4399000
*	30	38	6,3	5,7	4	4704500
*	30	40	7	6	5	4610200
# *	30	40	9,5	8,5	5	4826100
*	30	40	11	10	5	4304600
*	30	42	12	10,9	6	4383100
# *	30	45	10	9	7,5	4618900
*	30	50	11	10	10	4328500
*	32	40	9	7,7	4	4315300
*	32	41,53	8,9	7,9	4,765	4334100
ISO	32	42	6,3	5,7	5	4360100

Профилната серия непрекъснато се разширява.
Ако не намирате вашия размер тук, се обърнете към нашия екип..



Hythane K маншет S605



ПРЪТОВ УПЛЪТНИТЕЛ

Основни размери
За тези размери направете запитване.

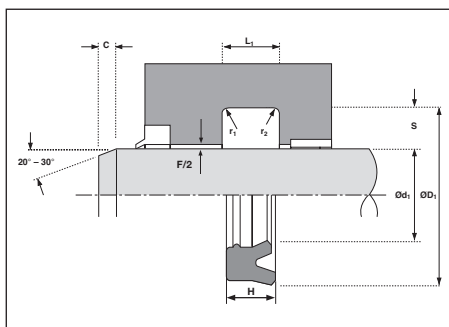
Показаните размери съответстват на ISO-5597.

МОНТАЖ

Означените с * размери се монтират с помощни инструменти в зависимост от разположението на канала или последният следва да е аксиално отворен.

ОБОЗНАЧАВАНЕ

Hythane-K маншет
S605 – 50 x 60 x 8



Профилната серия непрекъснато се разширява.
Ако не намирате вашия размер тук, се обърнете към нашия екип.

Забележка	Ød ₁ f9	ØD ₁ Js11	L ₁ +0,25	H	S	Арт.№.
ISO	32	42	8	7,3	5	4374200
*	32	42	11	10	5	4305600
*	32	45	11	10	6,5	4597700
*	32	47	10	9,1	7,5	4329600
*	32	48	11	10	8	4492500
#	35	43	6,3	5,7	4	4703200
	35	43	9	8,2	4	4309000
	35	45	7	6	5	4611500
	35	45	8	7	5	4619200
	35	45	9	7,7	5	4314300
*	35	45	11	10	5	4305700
*	35	50	11	10	7,5	4322500
	36	44	7,5	6,4	4	4373900
	36	44	9	8,2	4	4395000
ISO	36	46	6,3	5,7	5	4372100
ISO	36	46	8	7,3	5	4304900
	36	46	11	10	5	4305000
*	36	51	11	10	7,5	4771600
	38	48	11	10	5	4515500
*	38	50	11	10	6	4586300
	38,1	47,63	7	6,35	4,765	4322100
#	40	48	6,3	5,7	4	4703300
#	40	48	9	8,2	4	4396800
	40	49,52	10,5	9,5	4,5	4334200
ISO	40	50	8	7,3	5	4311600
	40	50	11	10	5	4293800
*	40	52	12	10,9	6	4381800
*	40	55	11	10	7,5	4328300
	42	50	6,3	5,7	4	4744400
	42	50	8	7,5	4	4373800
	42	52	7	6	5	4618100
	42	52	11	10	5	4338200
	45	53	9	8,1	4	4402900
#	45	53	13	11,8	4	4315600
ISO	45	55	6,3	5,6	5	4479700
ISO	45	55	8	7,3	5	4305900
	45	55	11	10	5	4302600
	45	57,7	10,5	9,5	6,35	4322800
*	45	60	11	10	7,5	4315400
*	45	65	11	10	10	4315500
	48	60	11	10	6	4432600
#	50	57	10	9	3,5	4538600
ISO	50	60	8	7,3	5	4306000
	50	60	11	10	5	4304500
*	50	60	13	11,8	5	4314400
	50	62,7	10,5	9,5	6,35	4334400
	50	63	11	10	6,5	4804400
	50	65	10,5	9,5	7,5	4344000
	50	65	12	10,9	7,5	4291700
*	50	65	16	14,5	7,5	4381900
*	50	70	13	12	10	4612000
#	55	65	8	7,3	5	4703500



Hythane K маншет S605



ПРЪТОВ УПЛЪТНИТЕЛ

Основни размери

За тези размери направете запитване.

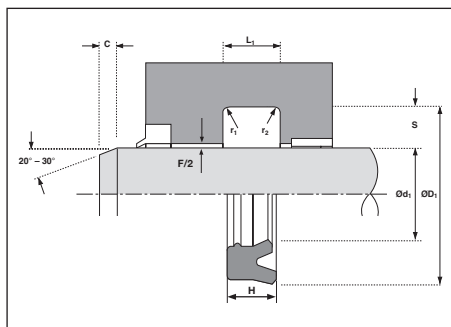
Показаните размери съответстват на ISO-5597.

МОНТАЖ

Означените с * размери се монтират с помощни инструменти в зависимост от разположението на канала или последният следва да е аксиално отворен.

ОБОЗНАЧАВАНЕ

Hythane-K маншет
S605 – 65 x 77 x 9,6



Профилната серия непрекъснато се разширява.
Ако не намирате вашия размер тук, се обърнете към нашия екип.

Забележка	Ød ₁ f9	ØD ₁ Js11	L ₁ +0,25	H	S	Арт.№.
	55	65	9	8,2	5	4360400
	55	65	11	10	5	4306100
	55	65	13	11,8	5	4323400
#	55	68	11	10	6,5	4593800
	55	70	10	9	7,5	4612100
*	55	70	13	11,8	7,5	4319200
*	55	75	13	12	10	4612200
	56	66	11	10	5	4311800
	56	71	11	10	7,5	4311900
ISO	56	71	12,5	11,4	7,5	4306200
#	60	70	8	7,3	5	4703600
	60	70	11	10	5	4310600
#	60	70	13	11,8	5	4306300
	60	72	11	10	6	4323500
	60	75	11	10	7,5	4378700
	60	75	12,5	11,8	7,5	4306400
# *	60	75	22,5	20,5	7,5	4391800
*	60	80	13	12	10	4612400
	63	73	7	6	5	4612500
	63	73	13	11,8	5	4312000
	63	78	11	10	7,5	4312100
ISO	63	78	12,5	11,4	7,5	4306500
	65	75	9	7,7	5	4314500
	65	75	13	11,8	5	4306600
	65	77	9,6	9	6	4703700
	65	77,7	10,5	9,5	6,35	4334500
	65	78	11	10	6,5	4616200
#	65	80	10	9	7,5	4612600
	65	80	13	11,8	7,5	4312200
*	65	85	13	12	10	4612700
	70	80	7	6	5	4615800
	70	80	13	11,8	5	4312300
	70	82	9,6	8,7	6	4494700
	70	82	11	10	6	4323600
	70	83	11	10	6,5	4616400
	70	85	11	10	7,5	4302700
ISO	70	85	12,5	11,4	7,5	4301200
# *	70	85	22,5	20,5	7,5	4401400
	70	90	13	12	10	4613000
	75	83	12,5	11,4	4	4706300
	75	85	13	11,8	5	4312400
	75	88	11	10	6,5	4616300
	75	90	10	9	7,5	4613100
	75	95	13	12	10	4613200
	78	86	10	9	4	4538700
	80	90	11	10	5	4390400
	80	90	13	11,8	5	4312500
	80	92	9,6	8,7	6	4494800
	80	93	11	10	6,5	4615200
ISO	80	95	12,5	11,8	7,5	4306700
	80	100	13	12	10	4613400
* ISO	80	100	16	14,5	10	4382800



Hythane K маншет S605



ПРЪТОВ УПЛЪТНИТЕЛ

Основни размери
За тези размери направете запитване.

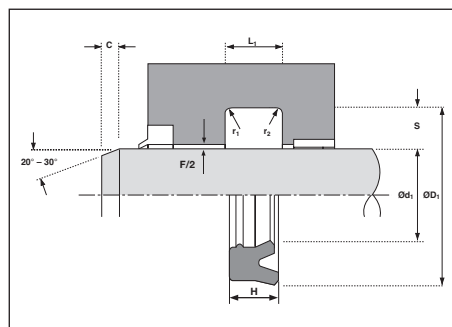
Показаните размери съответстват на ISO-5597.

МОНТАЖ

Означените с * размери се монтират с помощни инструменти в зависимост от разположението на канала или последният следва да е аксиално отворен.

ОБОЗНАЧАВАНЕ

Hythane-K маншет
S605 – 90 x 110 x 13



Профилната серия непрекъснато се разширява. Ако не намирате вашия размер тук, се обърнете към нашия екип.

Забележка	Ød ₁ f9	ØD ₁ Js11	L ₁ +0,25	H	S	Арт.№.
*	80	110	18	16	15	4342900
	85	93	11	10	4	4392700
	85	100	11	10	7,5	4615300
	85	100	12,5	11,8	7,5	4306800
	85	105	13	12	10	4613500
ISO	90	100	7,5	6,8	5	4493500
	90	100	10	9	5	4366900
	90	100	13	11,8	5	4314600
	90	102	9,6	8,7	6	4333000
	90	105	11	10	7,5	4615400
ISO	90	105	12,5	11,4	7,5	4306900
	90	110	13	12	10	4613700
	95	110	10	9	7,5	4610700
	95	115	13	12	10	4613800
	96	104	12	10,9	4	4380300
	100	110	12	11	5	4461700
	100	115	10	9	7,5	4610800
	100	115	13	11,8	7,5	4312600
	100	120	13	11,8	10	4312700
ISO	100	120	16	14,5	10	4307000
	105	113	11	10	4	4392800
	105	115	14,5	13,2	5	4390500
#	105	120	11	10	7,5	4617200
	105	120	16	14,5	7,5	4379500
#	105	125	16	14,5	10	4617400
	108	123	12	10,9	7,5	4329100
	110	125	12	11	7,5	4537800
	110	125	16	14,5	7,5	4481600
	110	130	13	11,8	10	4312800
ISO	110	130	16	14,5	10	4307100
	110	135	16	14,5	12,5	4343000
	112	125	10	9	6,5	4610900
#	115	125	12	11	5	4619300
	115	130	16	14,5	7,5	4342600
#	120	128	12,5	11,4	4	4706500
	120	130	12	11	5	4461800
	120	135	10	9	7,5	4614000
	120	140	13	12	10	4614100
	120	140	16	14,5	10	4312900
	125	133	11	10	4	4392900
#	125	133	12,5	11,4	4	4748500
	125	140	10	9	7,5	4614200
	125	140	12	10,9	7,5	4766500
ISO	125	145	16	14,5	10	4307300
	125	150	14	12,5	12,5	4367000
	130	140	16	14,5	5	4390600
	130	145	10	9	7,5	4614400
	130	150	13	12	10	4614500
	130	150	16	14,5	10	4313000
	132,5	157,5	14,5	13,2	12,5	4329400
#	135	145	12	11	5	4619400
#	135	150	10	9	7,5	4618500



Hythane K маншет S605



ПРЪТОВ УПЛЪТНИТЕЛ

Основни размери

За тези размери направете запитване.

Показаните размери съответстват на ISO-5597.

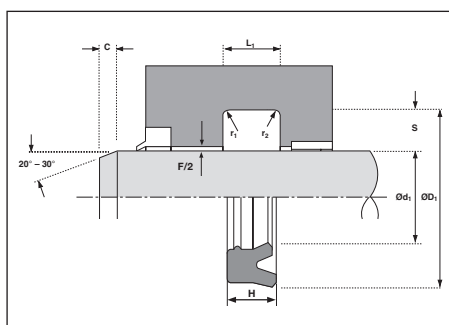
МОНТАЖ

Означените с * размери се монтират с помощни инструменти в зависимост от разположението на канала или последният следва да е аксиално отворен.

ОБОЗНАЧАВАНЕ

Hythane-K маншет
S605 – 140 x 160 x 16

Забележка	$\varnothing d_1$ f9	$\varnothing D_1$ Js11	L_1 +0,25	H	S	Арт.Нр.
	135	150	12,5	11	7,5	4537700
#	140	150	7	6	5	4617900
	140	150	12	11	5	4461900
	140	155	13	11,8	7,5	4555300
	140	160	13	11,8	10	4313100
ISO	140	160	16	14,5	10	4307400
	150	160	12	10,9	5	4595200
#	150	165	10	9	7,5	4614700
#	150	170	13	12	10	4614800
	150	170	14,5	13,2	10	4367100
	150	170	16	14,5	10	4342800
#	155	165	7	6	5	4618600
#	155	165	12	11	5	4619500
	155	170	16	14,5	7,5	4342700
	160	175	12	11	7,5	4462000
	160	180	13	12	10	4615000
	160	180	16	14,5	10	4345000
	165	180	10	9	7,5	4616500
#	170	180	7	6	5	4618800
#	170	185	10	9	7,5	4618000
	170	190	16	14,5	10	4398800
#	180	190	12	11	5	4617800
#	180	192	14	12,4	6	4619600
	180	200	13	11,8	10	4314700
	180	200	16	14,5	10	4560900
	185	200	12	11	7,5	4462100
#	190	215	20	17,5	12,5	4749400
#	200	220	13	12	10	4615100
	200	220	16	14,5	10	4380200
	205	220	13,5	12,2	7,5	4522400
	220	240	16	14,5	10	4555400
	330	350	20	18	10	4587400



Профилната серия непрекъснато се разширява.
Ако не намирате вашия размер тук, се обърнете към нашия екип.