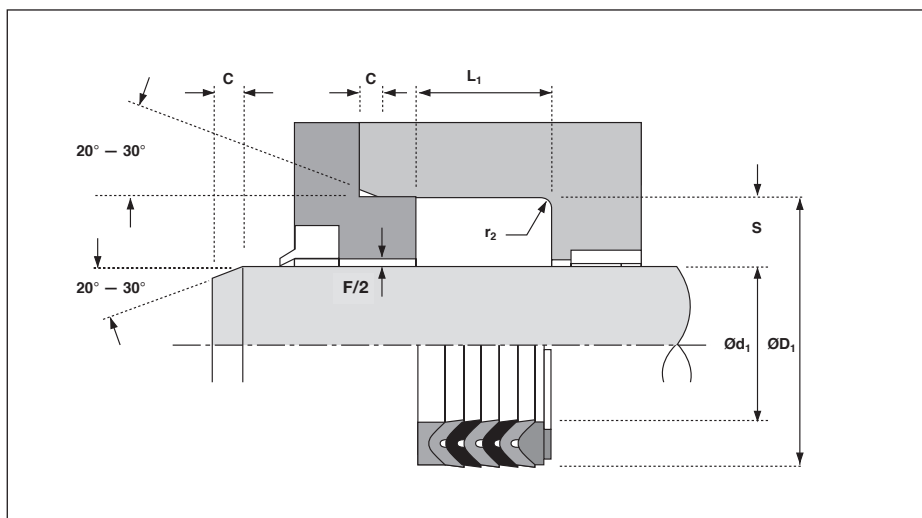




Шевронен пакет S13

ЗА ПРЪТИ И ЕДНОСТРАННО ДЕЙСТВАЩИ БУТАЛА



РАБОТНИ УСЛОВИЯ

МАКСИМАЛНО РАБОТНО НАЛЯГАНЕ	
v max.	Температурен обхват
m/s	-30°C до +100°C
0,5	400 bar
0,15	700 bar

МАКСИМАЛНА ХЛАБИНА F*					
Налягане	bar	160	250	400	700
Макс. хлабина	mm	0,4	0,3	0,2	0,1

* Стойностите на „F“ са максимални.

Отклоненията в средата, както и възможността за едностранно износен прът да се имат предвид!

КАНАЛ ЗА ВГРАЖДАНЕ

ТОЛЕРАНСИ НА МОНТАЖНИЯ КАНАЛ	
$\varnothing d_1$	f9
$\varnothing D_1$	H11
L_1	+0,2 - 0

ГРАПАВОСТ			
		Ra μm	Rt μm
работни пов-ни	$\varnothing d_1$	0,1 - 0,4	4 max.
статични пов-ни	$\varnothing D_1$	1,6 max.	10 max.
челни пов-ни	L_1	3,2 max.	16 max.

КАНАЛНИ ФАСКИ И РАДИУСИ						
ширина	S	6	7,5	10	12,5	15
мин. фаска	C	3	4	5	6,5	7,5
макс. радиус	r_2	0,4	0,4	1,2	1,6	1,6

ПРЕДИМСТВА

- доказал се пакет в най-тежки условия
- дълъг живот заради здравето изпълнение
- надеждно уплътняване
- приложим за регулируеми камери
- срязана версия на пакета за ремонти

ОПИСАНИЕ

Шевронните пакети S13 са доказали се прътови уплътнители в най-тежки условия. Здравото изпълнение на седемелементната структура се грижи за дългата и безпроблемна работа при екстремни условия като пикове, колебания, износване в средната част или леки замърсявания. Уплътнителният пръстен от импрегниран текстил позволява преодоляването на големи хлабини.

Стандартните изпълнения от NBR се изработват в следните пакетни комбинации:

до 90 mm \varnothing :

- 1 уплътнителен пръстен от импр. текстил
- 3 текстилни и 2 гумени маншети
- 1 опорен пръстен от Ацетал

до 125 mm \varnothing включително:

- 1 уплътнителен пръстен от импр. текстил
- 4 текстилни и 1 гумен маншет
- 1 опорен пръстен от Ацетал

над 140 mm \varnothing :

- 1 уплътнителен пръстен от импр. текстил
- 5 текстилни маншети
- 1 опорен пръстен от Ацетал

МЕДИИ

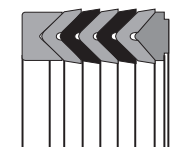
Всички уплътнители са приложими за течности на основата на минерални масла, вода и водно-гликолни смеси. Допустима е кратковременна работа до -40°C.

Други комбинации от материали за температури от -60° до +200°C, както и приложение в труднозапалими течности на основата на естери или синтетика, се предлагат по заявка.



Шевронен пакет S13

ЗА ПРЪТИ И ЕДНОСТРАННО ДЕЙСТВАЩИ БУТАЛА

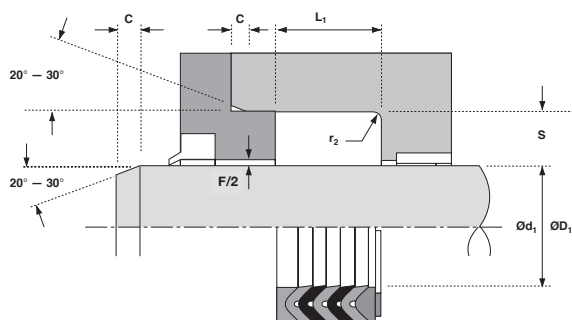


Основни размери

ОБОЗНАЧАВАНЕ
Шевронен пакет
S13 – 50 x 70 x 30

	$\varnothing d_1$ f8	$\varnothing D_1$ H11	L_1 +0,2	S	Арт.Нр.
	20	32	22,5	6,0	4204950
	25	40	22,5	7,5	4205050
Тип 09	28	43	22,5	7,5	0193430/1
	30	45	22,5	7,5	4205150
Тип 09	32	47	22,5	7,5	0194330/1
	35	50	22,5	7,5	4205250
Тип 09	36	51	22,5	7,5	0196030/1
	40	55	22,5	7,5	4205350
Тип 09	42	57	22,5	7,5	0196830/1
	45	65	27,5	10,0	4205450
	50	70	30,0	10,0	4205550
	55	75	30,0	10,0	4205650
Тип 09	56	76	37,0	10,0	1208640/1
	60	80	37,0	10,0	4205750
Тип 09	63	83	37,0	10,0	1209140/1
	65	85	40,0	10,0	4205850
	70	90	40,0	10,0	4205950
	75	95	40,0	10,0	4206050
	80	100	40,0	10,0	4206150
Тип 09	85	105	40,0	10,0	1209850/1
	90	110	40,0	10,0	4206250
	100	120	40,0	10,0	4199150
	110	130	40,0	10,0	4206350
	115	140	46,0	12,5	4206450
	125	150	46,0	12,5	4206550
	140	165	46,0	12,5	4206650
	150	180	60,0	15,0	4206750
	160	190	60,0	15,0	4206850
	180	210	60,0	15,0	4206950
	195	225	62,5	15,0	6582150
	200	230	60,0	15,0	4207050
	220	250	62,5	15,0	6582350
	245	275	62,5	15,0	6582450
	270	300	62,5	15,0	6582550
	290	320	64,0	15,0	6582650
	320	360	78,0	20,0	6582750
	380	420	80,0	20,0	6584050

Тип 09 се различава в подредбата на пакета от стандартното изпълнение.



За други размери и по-големи диаметри направете запитване.