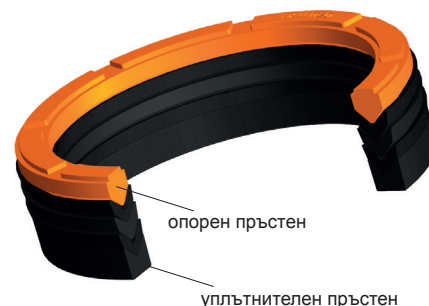
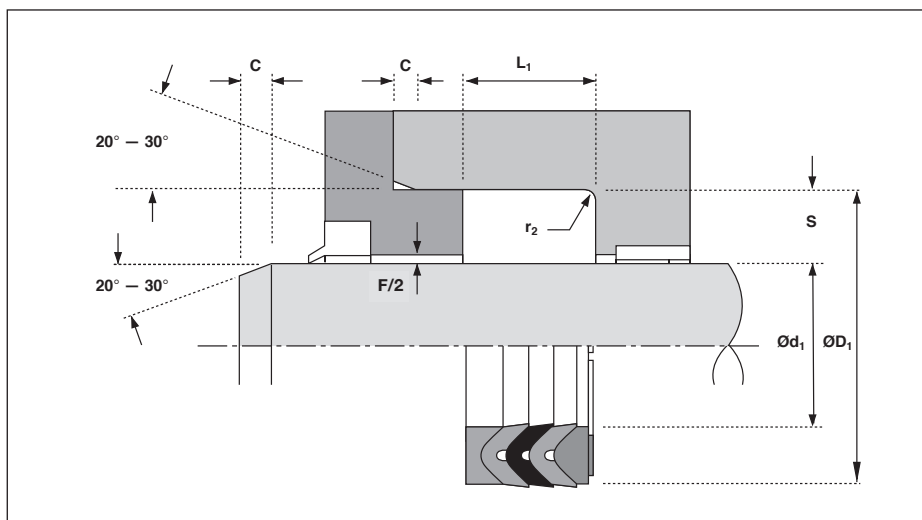




Шевронен пакет S12

ЗА ПРЪТИ И ЕДНОСТРАННО ДЕЙСТВАЩИ БУТАЛА



РАБОТНИ УСЛОВИЯ

МАКСИМАЛНО РАБОТНО НАЛЯГАНЕ	
v max.	Температурен обхват
m/s	-30°C до +100°C
0,5	250 bar
0,15	400 bar

МАКСИМАЛНА ХЛАБИНА F*					
Налягане	bar	100	160	250	400
Макс. хлабина	mm	0,45	0,4	0,3	0,2

* Стойностите на „F“ са максимални.

Отклоненията в средата, както и възможността за едностранно износен прът да се имат предвид!

КАНАЛ ЗА ВГРАЖДАНЕ

ТОЛЕРАНСИ НА МОНТАЖНИЯ КАНАЛ	
Ø d ₁	f9
Ø D ₁	H11
L ₁	+0,2 - 0

ГРАПАВОСТ			
		Ra µm	Rt µm
работни пов-ни	Ø d ₁	0,1 - 0,4	4 max.
статични пов-ни	Ø D ₁	1,6 max.	10 max.
челни пов-ни	L ₁	3,2 max.	16 max.

КАНАЛНИ ФАСКИ И РАДИУСИ					
ширина	S	7,5	10	12,5	15
мин. фаска	C	4	5	6,5	7,5
макс. радиус	r ₂	0,4	1,2	1,6	1,6

ПРЕДИМСТВА

- доказал се пакет в средната и тежка хидравлика
- дълъг живот заради здравето изпълнение
- скъсен – за по-високи скорости
- приложим за регулируеми камери
- срязана версия на пакета за ремонти

ОПИСАНИЕ

Шевронните пакети S12 съдържат пет части от S11.

Приложими са за среднотезки натоварвания и имат по-къс монтаж.

Заради намаления брой на елементите S12 позволява малко по-високи скорости в сравнение с S11. Въпреки това S12 изпълнява изискванията за сигурност, дълъг живот и ниска себестойност.

Стандартните изпълнения от NBR се изработват в следните пакетни комбинации:

До 140 mm Ø включително:

- 1 уплътнителен пръстен от импр. текстил
- 2 текстилни и 1 гумен маншет
- 1 опорен пръстен от Ацетал

Над 140 mm Ø:

- 1 уплътнителен пръстен от импр. текстил
- 3 текстилни маншети
- 1 опорен пръстен от текстил

МЕДИИ

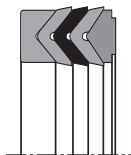
Всички уплътнители са приложими за течности на основата на минерални масла, вода и водно-гликолни смеси. Допустима е кратковременна работа до -40°C.

Други комбинации от материали за температури от -60° до +200°C, както и приложение в труднозапалими течности на основата на естери или синтетика, се предлагат по заявка.



Шевронен пакет S12

ЗА ПРЪТИ И ЕДНОСТРАННО ДЕЙСТВАЩИ БУТАЛА



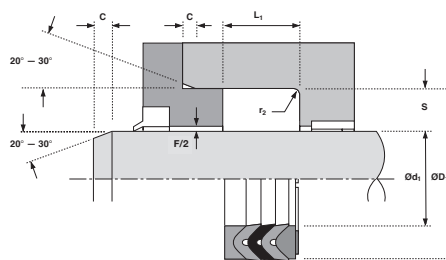
Основни размери

ОБОЗНАЧАВАНЕ

Шевронен пакет
S12 – 50 x 65 x 16,5

	$\varnothing d_1$ f8	$\varnothing D_1$ H11	L_1 +0,2	S	Арт.№.
Тип 09	20	30	13,5	5,0	4201730
	22	32	13,5	5,0	0191730
	25	37	16,5	6,0	4198930
	28	40	16,5	6,0	4202030
	30	42	16,5	6,0	4202130
	32	44	16,5	6,0	4202230
	35	47	16,5	6,0	4202330
	36	48	16,5	6,0	4202430
	40	52	16,5	6,0	4202530
	42	54	16,5	6,0	4202630
	45	60	16,5	7,5	4202730
	50	65	16,5	7,5	4199030
	55	70	16,5	7,5	4202930
	56	71	16,5	7,5	4203030
	60	75	16,5	7,5	4203130
	63	78	16,5	7,5	4203230
65	80	16,5	7,5	4203330	
70	85	16,5	7,5	4203430	
75	90	16,5	7,5	4203530	
80	95	16,5	7,5	4203630	
85	100	16,5	7,5	4203730	
90	105	16,5	7,5	4203830	
100	115	22,0	7,5	4203930	
110	125	22,0	7,5	4204030	
125	140	26,0	7,5	4204230	
140	155	26,0	7,5	4199230	
150	170	30,0	10,0	2196630	
160	180	30,0	10,0	2196730	
180	200	30,0	10,0	2196830	
200	220	30,0	10,0	2196930	

Тип 09 се различава в подредбата на пакета от стандартното изпълнение.



За други размери и по-големи диаметри направете запитване.