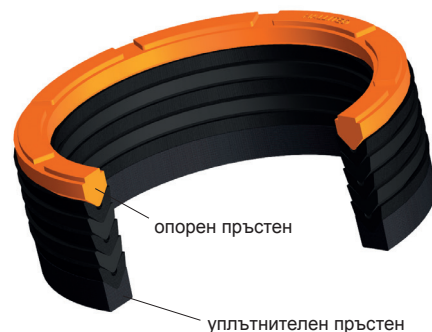
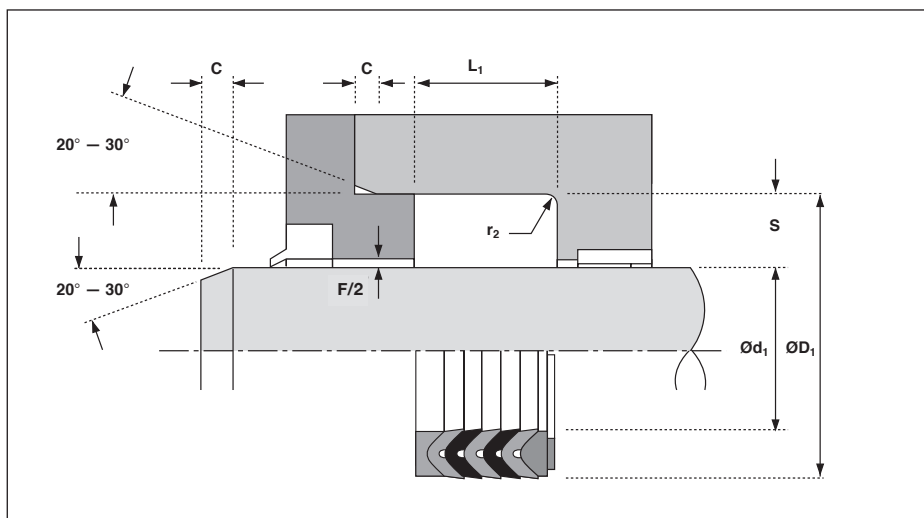




# Шевронен пакет S11

## ЗА ПРЪТИ И ЕДНОСТРАННО ДЕЙСТВАЩИ БУТАЛА



### РАБОТНИ УСЛОВИЯ

МАКСИМАЛНО РАБОТНО НАЛЯГАНЕ	
v max.	Температурен обхват
m/s	-30°C до +100°C
0,3	250 bar
0,15	400 bar

МАКСИМАЛНА ХЛАБИНА F*					
Налягане	bar	100	160	250	400
Макс. хлабина	mm	0,45	0,4	0,3	0,2

\* Стойностите на „F“ са максимални.

Отклоненията в средата, както и възможността за едностранно износен прът да се имат предвид!

### КАНАЛ ЗА ВГРАЖДАНЕ

ТОЛЕРАНСИ НА МОНТАЖНИЯ КАНАЛ	
Ø d <sub>1</sub>	f9
Ø D <sub>1</sub>	H11
L <sub>1</sub>	+0,2 - 0

ГРАПАВОСТ			
		Ra µm	Rt µm
работни пов-ни	Ø d <sub>1</sub>	0,1 - 0,4	4 max.
статични пов-ни	Ø D <sub>1</sub>	1,6 max.	10 max.
челни пов-ни	L <sub>1</sub>	3,2 max.	16 max.

КАНАЛНИ ФАСКИ И РАДИУСИ					
ширина	S	7,5	10	12,5	15
мин. фаска	C	4	5	6,5	7,5
макс. радиус	r <sub>2</sub>	0,4	1,2	1,6	1,6

### ПРЕДИМСТВА

- доказал се пакет в средната и тежка хидравлика
- дълъг живот заради здравето изпълнение
- надеждно уплътняване
- приложим за регулируеми камери
- срязана версия на пакета за ремонти

### ОПИСАНИЕ

Шевронните пакети S11 са се наложили основно като прътови уплътнители в среднотезжки приложения. Седемте части се грижат за дългата и безпроблемна работа при екстремни условия като пикове, колебания, износване в средната част или леки замърсявания. Уплътнителният пръстен от импрегниран текстил позволява преодоляването на големи хлабини. Трите шевронни текстилни маншета дават на пакета необходимата здравина, докато двата гумени маншета се грижат за безпроблемното почистване на масления филм при ниско налягане.

Стандартните изпълнения от NBR се изработват в следните пакетни комбинации:

До 140 mm Ø включително:

- 1 уплътнителен пръстен от импр. текстил
- 3 текстилни и 2 гумени маншети
- 1 опорен пръстен от Ацетал

Над 140 mm Ø:

- 1 уплътнителен пръстен от импр. текстил
- 5 текстилни маншети
- 1 опорен пръстен от текстил

### МЕДИИ

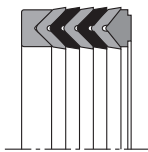
Всички уплътнители са приложими за течности на основата на минерални масла, вода и водно-гликолни смеси. Допустима е кратковременна работа до -40°C.

Други комбинации от материали за температури от -60° до +200°C, както и приложение в труднозапалими течности на основата на естери или синтетика, се предлагат по заявка.



# Шевронен пакет S11

## ЗА ПРЪТИ И ЕДНОСТРАННО ДЕЙСТВАЩИ БУТАЛА

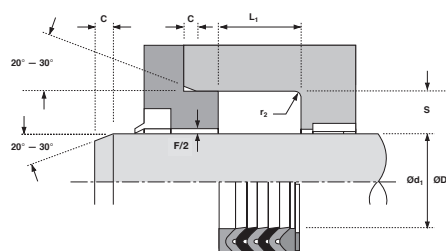


### Основни размери

**ОБОЗНАЧАВАНЕ**  
Шевронен пакет  
S11 – 50 x 65 x 22,5

	$\varnothing d_1$ f8	$\varnothing D_1$ H11	$L_1$ +0,2	S	Арт.№.
Тип 09	20	30	18,5	5,0	4201750
	22	32	18,5	5,0	0191750
	25	37	22,5	6,0	4198950
	28	40	22,5	6,0	4202050
	30	42	22,5	6,0	4202150
	32	44	22,5	6,0	4202250
	35	47	22,5	6,0	4202350
	36	48	22,5	6,0	4202450
	40	52	22,5	6,0	4202550
	42	54	22,5	6,0	4202650
	45	60	22,5	7,5	4202750
	50	65	22,5	7,5	4199050
	55	70	22,5	7,5	4202950
	56	71	22,5	7,5	4203050
	60	75	22,5	7,5	4203150
	63	78	22,5	7,5	4203250
	65	80	22,5	7,5	4203350
	70	85	22,5	7,5	4203450
	75	90	22,5	7,5	4203550
	80	95	22,5	7,5	4203650
85	100	22,5	7,5	4203750	
90	105	22,5	7,5	4203850	
100	115	30,0	7,5	4203950	
110	125	30,0	7,5	4204050	
125	140	34,0	7,5	4204250	
140	155	34,0	7,5	4199250	
150	170	40,0	10,0	2196650	
160	180	40,0	10,0	2196750	
180	200	40,0	10,0	2196850	
200	220	40,0	10,0	219695	

Тип 09 се различава в подредбата на пакета от стандартното изпълнение.



За други размери и по-големи диаметри направете запитване.