

# Manometer mit Plattenfedermessglied in Edelstahlausführung ohne / mit Glycerinfüllung

Nenngröße 100 und 160  
Genauigkeitsklasse 1,6 und 2,5



nach DIN EN 837-3

## Besonderheiten

Plattenfeder mit großer Stellkraft  
gegen Erschütterungen und Schwingungen sehr unempfindlich

## Anwendung

Für harte Anforderungen in Produktionsanlagen  
Für hochviskose und kristallisierenden Medien werden offene  
Anschlussflansche eingesetzt, die eine einfache  
Reinigung ermöglichen.

## Einsatzbereiche

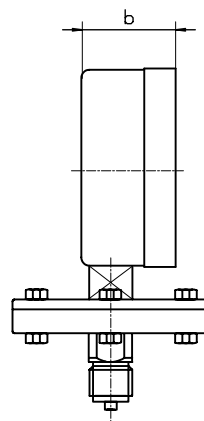
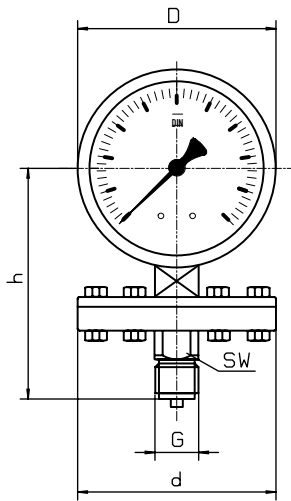
chemische und petrochemische Industrie  
Pharmazie  
Lebensmittelindustrie



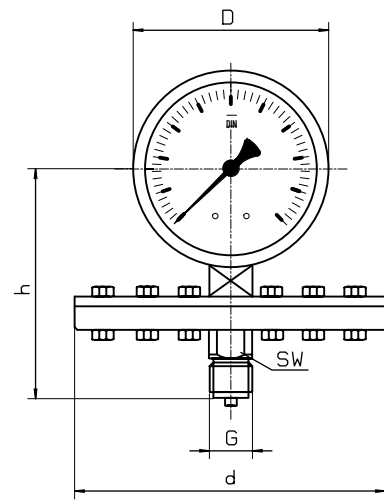
Ausführung	mit Glycerinfüllung		
Typ und Nenngröße	MP-30 100	MP-30 160	MP-30 F 100 MP-30 F 160
Anschlusslage	unten		
Genauigkeitsklasse	1,6, jedoch Messbereiche unter 400 mbar mit Glycerinfüllung nur Kl. 2,5		
Anzeigebereiche in mbar	0...10, 16, 25, 40, 60, 100, 160, 250		0...40, 60, 100, 160, 250
in bar	0...0,4, 0,6, 1, 1,6, 2,5, 4, 6, 10, 16, 25		
in bar	-0,6 / 0, -1 / 0, -1 / +0,6, -1 / +1,5, -1 / +3, -1 / +5, -1 / +9, -1 / +15		
Verwendungsbereich	Ruhebelastung : Skalenendwert Wechselbelastung : 0,9 x Skalenendwert, Maximalbelastung : 1,3 x Skalenendwert, nur kurzzeitig!		
Gehäuse	CrNi-Stahl		
Bajonettring	CrNi-Stahl		
Sichtscheibe	Mehrschichtensicherheitsglas		
Zifferblatt	Aluminium weiß, Skalierung schwarz		
Zeiger	Aluminium, schwarz		
Zeigerwerk	CrNi-Stahl		
Flanschmaß	Durchmesser 160 mm bis 250 mbar, Durchmesser 100 mm ab 0,4 bar		
Messstoffberührte Teile	CrNi-Stahl, Dichtung FPM (Viton)		
Anschluss	G 1/2 B und DIN-Flanschmaße DN 15, 20, 25 und 50, alle PN 40		
Schutzart	IP 54 nach EN 60529 / IEC 529		IP 65 nach EN 60529 / IEC 529
Temperaturen	Medium: -20°C bis 100°C, Umgebung: -25°C bis 60°C		

# Bauformen und Abmessungen

Messflansch 100 mm



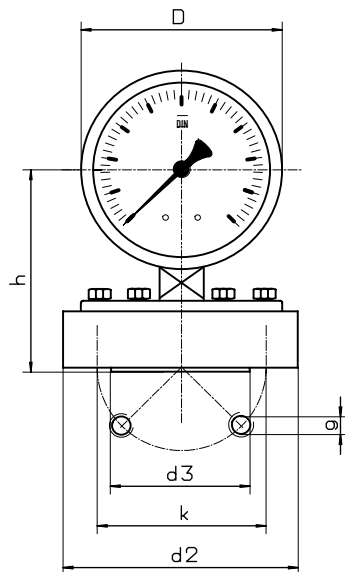
Messflansch 160 mm



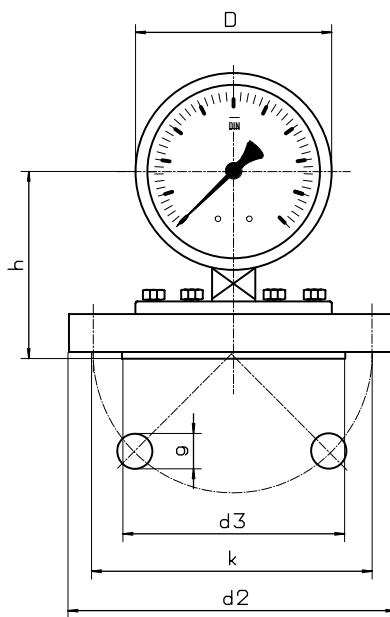
## Anschlussflansche nach DIN

Messflansch 100 mm

DN 25

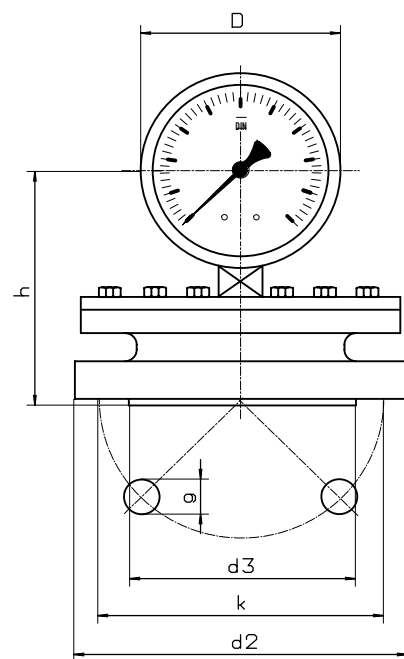


DN 50



Messflansch 160 mm

DN 50



### Typenschlüssel:

Typ  
MP-3

Bauform  
0

Anschluss nach unten = 0

Flüssigkeitsfüllung  
F oder -

mit Flüssigkeitsfüllung = F  
ohne Flüssigkeitsfüllung = ohne Kennung

Nenngröße  
100 oder 160

Gehäuse mit NG 100 = 100  
Gehäuse mit NG 160 = 160

Messbereich  
z.B 10 bar

nach Messbereichsschlüssel  
oder direkt, z.B. 10 bar

Optionen

Sonderausführungen  
z.B. DIN-Flansch DN 50

**Maßtabelle siehe Datenblatt M 590**