

# Differenzdruck-Manometer mit Plattenfedermessglied in Industrieausführung

**Nenngröße 100 und 160**  
**Genauigkeitsklasse 2,5 und 1,6**

## Besonderheiten

hohe Überdrucksicherheit  
robuste Ausführung  
hohe Zuverlässigkeit und Langzeitstabilität

## Anwendung

Für alle gasförmigen und flüssigen Druckmedien,  
die das Meßsystemmaterial nicht angreifen und  
nicht kristallisieren oder hochviskos sind.

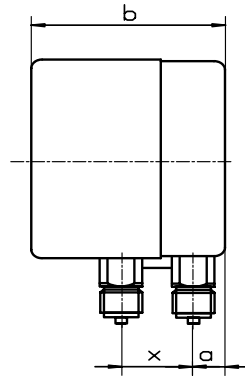
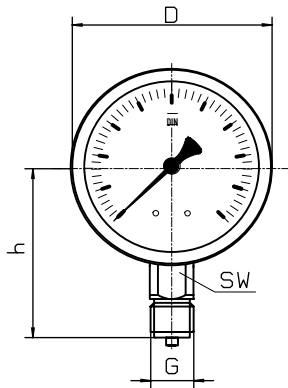
## Einsatzbereiche

Zur Messung von Differenzdrücken zwischen  
Vor- und Rücklauf in Heizungsanlagen.  
Filterüberwachung, Anlagenbau

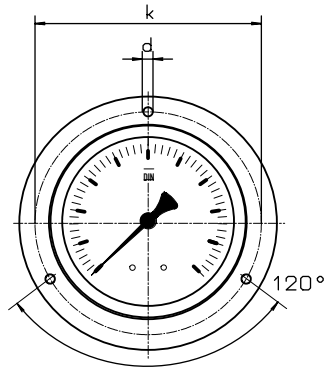


<b>Ausführung</b>	<b>mit Glycerin</b>		<b>mit Glycerin</b>	
<b>Typ und Nenngröße</b>	<b>MDP-20 100</b>	<b>MDP-20 F 100</b>	<b>MDP-20 160</b>	<b>MDP-20 F 160</b>
<b>Anzeigebereiche</b>	0...400, 600 mbar 0...1, 1,6, 2,5, 4, 6, 10, 16, 25 bar		0...60, 100, 160, 250, 400, 600 mbar 0...1, 1,6, 2,5, 4, 6, 10, 16, 25 bar	
<b>zul. statischer Druck</b>	max. 40 bar 0...400 und 0... 600 mbar nur 10 bar!		max. 30 bar	
<b>Verwendungsbereich</b>	Ruhebelastung : Skalenendwert Wechselbelastung : 0,9 x Skalenendwert, Maximalbelastung : 1,3 x Skalenendwert, nur kurzzeitig!			
<b>Gehäuse</b>	CrNi-Stahl			
<b>Bajonettring</b>	CrNi-Stahl			
<b>Sichtscheibe</b>	Instrumentenflachglas			
<b>Zeiger</b>	Aluminium, schwarz			
<b>Zeigerwerk</b>	Kupferlegierung und Neusilber			
<b>messstoffber. Teile</b>	AlCuMg-legierung, FPM, PTFE, NBR und Silikonkautschuk als Dichtung			
<b>Druckanschluss</b>	2 Stück Anschlusszapfen hintereinander, SW 22, CrNi-Stahl Der Anschluss der Minusseite erfolgt vorn, Anschluss der Plusseite erfolgt hinten			
<b>Anschlussgewinde</b>	2 x unten G 1/2 B			
<b>Schutzart</b>	IP 54 nach EN 60529 / IEC 529, mit Glycerinfüllung IP 65			
<b>Temperaturen</b>	Medium: -20°C bis 80°C, Umgebung: -25°C bis 60°C			
<b>Gewicht</b>	1,8 kg	2,5 kg	4,0 kg	5,5 kg

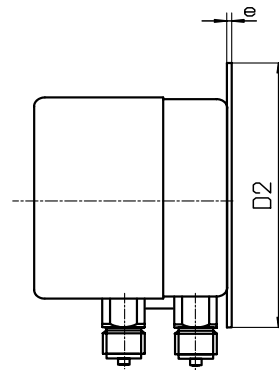
## Bauformen und Abmessungen



Lochbild für Befestigungsrand

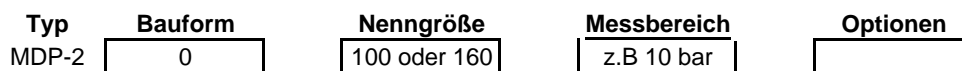


Rand hinten



Maße in mm														
Typ	NG	D	a	b		h	x	D2	e		k	d	sw	G
MDP-20	100	101	13	100		86	32	132	5		116	4,8	22	G 1/2 B
MDP-20	160	101	13	110		115	32	196	6		178	5,8	22	G 1/2 B

### Typenschlüssel:



Anschluss nach unten = 0

Gehäuse mit NG 100 = 100  
Gehäuse mit NG 160 = 160

nach Messbereichsschlüssel  
oder direkt, z.B. 10 bar

Sonderausführungen, z.B. Rand hinten