

Differenzdruck-Manometer mit Kapselfeder messglied in Industrieausführung

Nenngröße 63
Genauigkeitsklasse 1,6



Besonderheiten

robuste Ausführung
hohe Zuverlässigkeit und Langzeitstabilität
sehr guter Lauf des Zeigerwerkes

Anwendung

Für alle gasförmige, nicht aggressive und trockene Gase
die das Meßsystemmaterial nicht angreifen und
nicht kristallisieren.

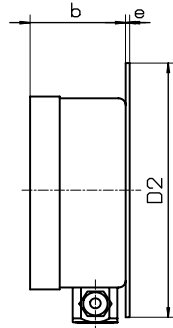
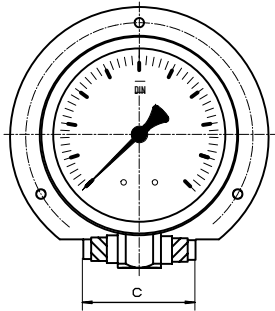
Einsatzbereiche

Zur Messung von Differenzdrücken von Gasen
Filterüberwachung, Laborbereich, Anlagenbau

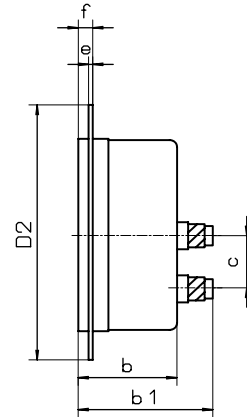
Typ und Nenngröße	MDK-20 63	MDK-24 63
Anzeigebereiche in mbar	0...25, 40, 60, 100, 160, 250, 400	
einseitig überlastbar	10 x Skalenendwert	
zul. statischer Druck	max. 400 mbar auf der Minus-Seite	
Verwendungsbereich	Ruhebelastung : Skalenendwert Wechselbelastung : 0,9 x Skalenendwert, Maximalbelastung : 1,3 x Skalenendwert, nur kurzzeitig!	
Gehäuse	CrNi-Stahl mit Befestigungsrand hinten	
Befestigung	mit Befestigungsrand hinten	mit 3-Loch-Frontring
Bajonettring	CrNi-Stahl	
Sichtscheibe	Mehrschichtensicherheitsglas	
Zeiger	Aluminium, schwarz	
Zeigerwerk	Kupferlegierung und Neusilber	
Messglied	Kupfer-Berilium-Legierung	
Druckanschluss	2 x Schlauchtülle 6 mm	
Schutzart	IP 65 nach EN 60529 / IEC 529	
Temperaturen	Medium: -20°C bis 80°C, Umgebung: -25°C bis 60°C	
Gewicht	0,3 kg	

Bauformen und Abmessungen

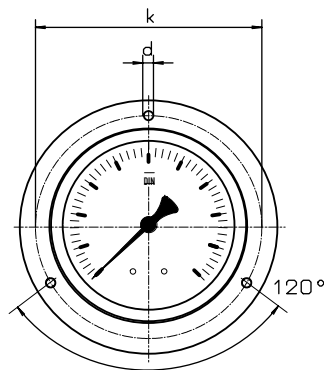
Anschluss unten
mit Rand hinten



Anschluss hinten
mit Rand vorn



Lochbild für Befestigungsrand



Maße in mm										
Typ	NG	D	b	c	b1	D2	e	f	k	d
MDK-20	63	68,5	39	52	-	85	3		75	3,7
MDK-24	63	68,5	40	20	69	85	3	16	75	3,7

Typenschlüssel:

