

Kontaktmanometer mit Rohrfeder messglied in Industrieausführung ohne / mit Silikonölfüllung

Nenngröße 100
Genauigkeitsklasse 1

nach DIN EN 837-1

Besonderheiten

robuste Ausführung
hohe Zuverlässigkeit und Langzeitstabilität
sehr guter Lauf des Zeigerwerkes

Anwendung

Zum Steuern von Prozessen durch das Öffnen
oder Schließen der von außen einstellbaren Kontakte.
Für alle gasförmigen und flüssigen Druckmedien,
die Kupferlegierungen nicht angreifen und nicht
kristallisieren oder hochviskos sind.

Einsatzbereiche

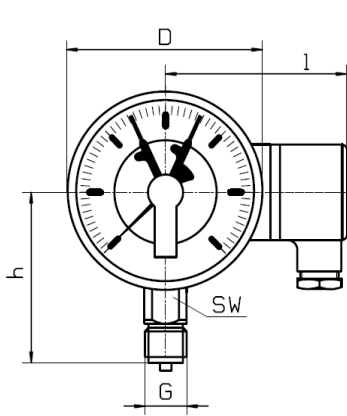
Maschinen- und Anlagenbau
Energieversorgung
Wasseraufbereitung



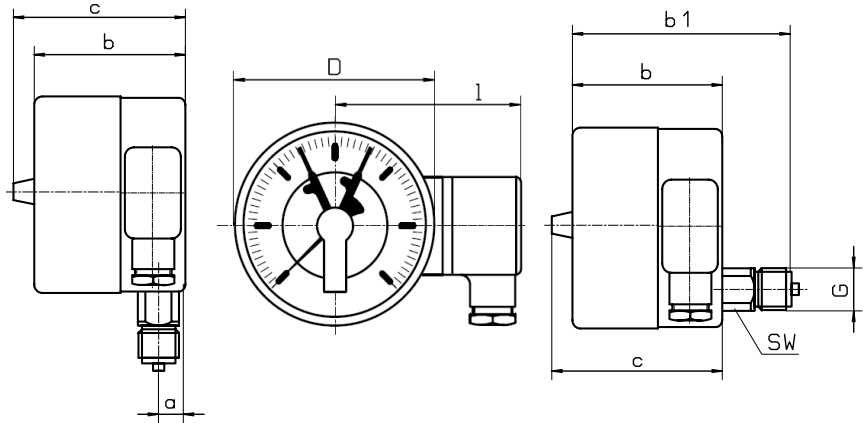
Ausführung	mit Silikonölfüllung			
Typ und Nenngröße	KMR-20 100	KMR-25 100	KMR-20 F 100	KMR-25 F 100
Anschlusslage	unten	hinten, exzentrisch	unten	hinten, exzentrisch
Anzeigebereiche in bar	0...1, 1,6, 2,5, 4, 6, 10, 16, 25, 40, 60, 100, 160, 250, 400, 600, 1.000, 1.600 -1 / 0, -1 / +0,6, -1 / +1,5, -1 / +3, -1 / +5, -1 / +9, -1 / +15			
Verwendungsbereich	Ruhebelastung : Skalenendwert Wechselbelastung : 0,9 x Skalenendwert, Maximalbelastung : 1,3 x Skalenendwert, nur kurzzeitig!			
Gehäuse	CrNi-Stahl			
Bajonettring	CrNi-Stahl			
Sichtscheibe	Polycarbonat			
Zifferblatt	Aluminium weiß, Skalierung schwarz			
Zeiger	Aluminium, schwarz			
Zeigerwerk	Kupferlegierung und Neusilber			
Messglied	Kupferlegierung bis 40 bar mit C-Feder, ab 60 bar CrNi-Stahl mit Schraubenfeder			
Druckanschluss	SW 22, Kupferlegierung bis 1.000 bar, über 1.000 bar CrNi-Stahl			
Anschlussgewinde	G 1/2 B			
Schutzart	IP 54 nach EN 60529 / IEC 529		IP 65 nach EN 60529 / IEC 529	
Temperaturen	Medium: -20°C bis 80°C, Umgebung: -25°C bis 60°C			
Gewicht	0,9		1,4	
Technische Informationen zu Magnetspring- und Induktivkontakten siehe Datenblätter M 950 und M 960				

Bauformen und Abmessungen

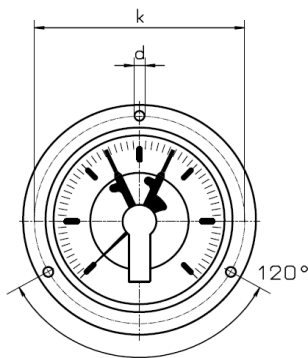
Anschluss unten



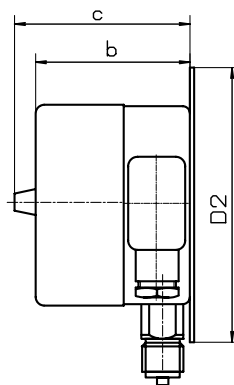
Anschluss hinten, exzentrisch



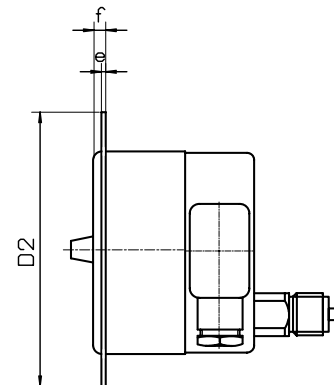
Lochbild für Befestigungsrand



Rand hinten



Rand vorn



Maße in mm														
Typ	NG	D	a	b	b1	h		D2	e	f	k	d	sw	G
KMR-20	100	101	15	78	-	86		132	2	6	116	5	22	G 1/2 B
KMR-25	100	101	-	78	113	-		132	2	6	116	5	22	G 1/2 B

Typ	NG	c	l
KMR-20	100	88	88
KMR-25	100	88	88

Typenschlüssel:

Typ	Bauform	Flüssigkeitsfüllung	Nenngröße	Messbereich	Optionen
KMR-2	0 oder 5	F oder -	100	z.B 10 bar	z.B M 12

Anschluss nach unten = 0
 Anschluss nach hinten = 5

mit Flüssigkeitsfüllung = F
 ohne Flüssigkeitsfüllung = ohne Kennung

Gehäuse mit NG 100 = 100

nach Messbereichsschlüssel
 oder direkt, z.B. 10 bar

Kontaktbelegung
 lt. Schlüssel
 (Öffner / Schließer)
 Sonderausführungen