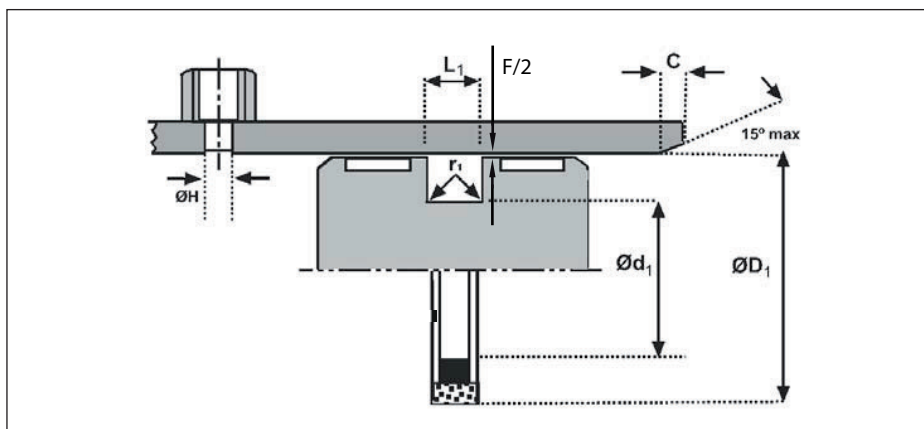




Бутален уплътнител със заключване K714

ДВОЙНОДЕЙСТВАЩ БУТАЛЕН УПЛЪТНИТЕЛ



РАБОТНИ УСЛОВИЯ

температурен обхват	-40°C до +110°C
макс. налягане (динамично)	500 bar*
скорост v max.	2 m/s

* Според условията - и по-високо. Обърнете се към нашите специалисти.

СТАНДАРТНА ХЛАБИНА F**

Номинален p-p профил	4,2 x 5,5	0,6 - 0,8 mm
Номинален p-p профил	6,3 x 7,75	0,8 - 1,1 mm
Номинален p-p профил	8,1 x 10,5	1,0 - 1,3 mm
Номинален p-p профил	8,1 x 12,25	1,2 - 1,7 mm

** Стойностите на хлабината „F“ зависят от диаметъра

(Разширението на тръбата под високо налягане и възможното едностранно отклонение да се имат предвид).

При бутала с водещи пръстени не могат да се прилагат по-малки стойности от зададените в спецификациите на F87 и F506 като „G min“! При необходимост потърсете нашите специалисти.

КАНАЛ ЗА ВГРАЖДАНЕ

ТОЛЕРАНСИ НА МОНТАЖНИЯ КАНАЛ

Цилиндър-вътр-Ø D ₁	H9
Канал-Ø d ₁	h9
Аксиална ширина на канала L ₁	+0,2 -0

ГРАПАВОСТ

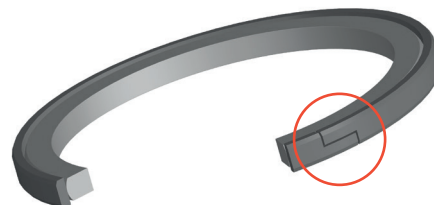
	Ra µm	R _t µm
работни повърхнини Ø D ₁	0,1 - 0,4	4 max.
статични повърхнини	1,6 max.	10 max.
челни повърхнини	3,2 max.	16 max.

КАНАЛНИ ФАСКИ И РАДИУСИ

Радиална ширина на профила	5,5	7,75	10,5	12,25
минимална фаска C (при 15°)	4	6	8	10
максимален радиус r ₁	0,3		0,5	

ПРЕДИМСТВА

- нечувствителен към пулсации
- позволява големи хлабини и/или високо налягане
- лесен монтаж при неразглобяеми бутала заради заключването.
- компактен канал за бързо сглобяване на бутала
- много добро отцепване дори и под високо налягане след дълъг престой
- отлична износостойчивост
- нечувствителен към замърсяване
- отлично статично и динамично уплътняване



ОПИСАНИЕ

K714 е предназначен за тежка хидравлика, особено за строителни и земекопни машини.

K714 се използва предимно като двойнодействащ бутален уплътнител при високи налягания до 500 bar, а понякога и по-големи.

Уплътнителният пръстен се изработва от подсилен с влакна и температурностабилизиран термопласт. Притежава извънредна устойчивост на екструзия.

Допускат се радиални канали в цилиндровата тръба:

(Max. Ø H на канала = 0,85 x L₁)

K714 допуска големи хлабини. По този начин опасността от засядане на буталото в цилиндровата тръба, е сведена до минимум. Това дава възможност дори и в областта на високи налягания да се работи с водачи от импрегниран текстил като F506.

Въпреки заключването K714 осигурява отлично статично и динамично уплътняване.

Правоъгълният преднапрягащ елемент от висококачествен NBR позволява на уплътнителя бързо да реагира на промени в налягането, което е превъзходно качество от всякаква гледна точка.

МЕДИИ

K714 с NBR-преднапрягащ елемент е пригоден за работа с минерални масла, HFA- и HFB-течности. Устойчивостта към други медии следва да се пробва за конкретния случай.

- високоустойчивият материал на уплътнителния пръстен дава възможност за работа и при налични радиални канали в цилиндровата тръба
- може да заменя многостепенните конструкции с бутални пръстени



Бутален уплътнител със заключване K714

ДВОЙНОДЕЙСТВАЩ БУТАЛЕН УПЛЪТНИТЕЛ



Основни размери

Показаните размери
съответстват на ISO-7425 - част 1.

ОБОЗНАЧВАНЕ

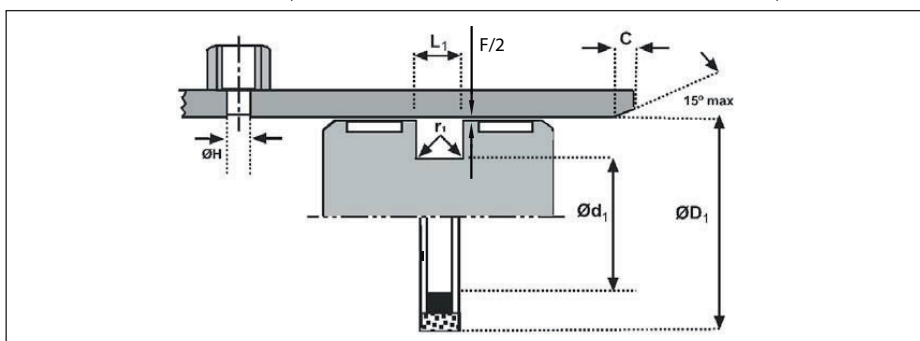
Бутален уплътнител
K714 - 80 x 64,5 x 6,3

K714 стандартно се доставя с
NBR-преднапрягащ елемент.
Ако са ви необходими други материала-
ли, моля да ни информирате.

Забележка	$\varnothing D_1$ H9	$\varnothing d_1$ h9	L_1 +0,2 - 0	S	Арт.№.
ISO	40	29	4,2	5,5	7270510
	45	34	4,2	5,5	7270610
ISO	50	39	4,2	5,5	7270810
ISO SR	50	34,5	6,3	7,75	7272310
SR	55	39,5	6,3	7,75	7274810
	60	49	4,2	5,5	7270910
ISO SR	63	47,5	6,3	7,75	7272410
	70	59	4,2	5,5	7271310
SR	70	54,5	6,3	7,75	7273710
	75	59,5	6,3	7,75	7271410
SR	75	54	8,1	10,5	7273010
ISO	80	64,5	6,3	7,75	7270010
SR	80	59	8,1	10,5	7273310
SR	85	64	8,1	10,5	7273110
	90	74,5	6,3	7,75	7271610
SR	90	69	8,1	10,5	7273210
SR	95	74	8,1	10,5	7273510
ISO	100	84,5	6,3	7,75	7271810
SR	100	79	8,1	10,5	7273810
SR	105	84	8,1	10,5	7272910
SR	110	89	8,1	10,5	7273410
SR	115	94	8,1	10,5	7273910
SR	120	99	8,1	10,5	7272010
ISO	125	109,5	6,3	7,75	7272810
ISO SR	125	104	8,1	10,5	7272110
SR	130	109	8,1	10,5	7274010
	140	119	8,1	10,5	7272210
	150	129	8,1	10,5	7274110
ISO	160	139	8,1	10,5	7272510
	180	159	8,1	10,5	7272610
	190	169	8,1	10,5	7274210
ISO	200	179	8,1	10,5	7272710
	220	199	8,1	10,5	7274310
ISO	250	229	8,1	10,5	7273610
	280	255,5	8,1	12,25	7274410

SR ... Тежка Серия

Уплътнители със стойност $L_1 = 8,1$ без проблем могат да паснат на канал с $L_1 = 8,0$



Профилната серия непрекъснато се
разширява.
Ако не намирате вашия размер тук се
обърнете към нашия екип.