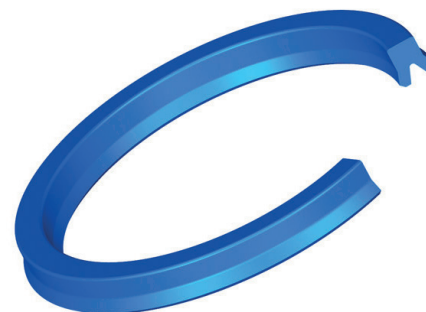
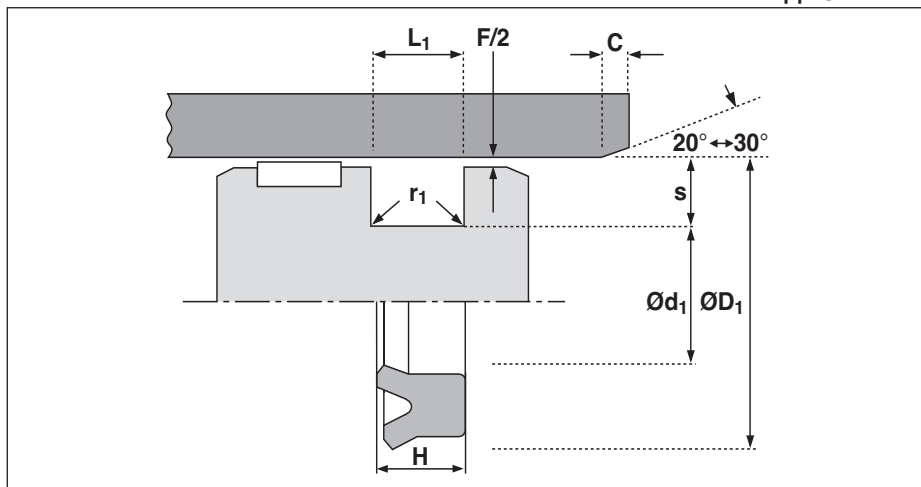




Hythane – К маншет К606

ЕДНОСТРАННО ДЕЙСТВАЩ БУТАЛЕН УПЛЪТНИТЕЛ



РАБОТНИ УСЛОВИЯ

МАКСИМАЛНО РАБОТНО НАЛЯГАНЕ		
v max.	Темп. обхват	Температурен обхват
m/s	-45°C до +80°C	-45°C до +110°C
1,0	280 bar	250 bar
0,5	400 bar	350 bar

МАКСИМАЛНА ХЛАБИНА F*				
Налягане	bar	160	250	400
Макс. F	mm	0,60	0,50	0,40

* Стойностите на „F“ са максимални за крайно положение на буталото. Да се имат предвид отклоненията в средата и разширението на цилиндровата тръба! Дадените данни са препоръчителни. При буталата с водещи пръстени е допустимо по-голямо разстояние между тялото на буталото и вътрешния Ø на цилиндъра отколкото това в таблицата. Обърнете се към нашите специалисти.

РАБОТНИ УСЛОВИЯ

ТОЛЕРАНСИ НА МОНТАЖНИЯ КАНАЛ		
Диаметър	Ø D ₁	H 9
	Ø d ₁	js 11
	L ₁	+0,25 -0

ГРАПАВОСТ			
		Ra µm	Rt µm
работни пов-ни	Ø D ₁	0,1 - 0,4	4 max.
статични пов-ни	Ø d ₁	1,6 max.	10 max.
челни пов-ни	L ₁	3,2 max.	16 max.

КАНАЛНИ ФАСКИ И РАДИУСИ							
ширина	S	4	5	7,5	10	12,5	15
мин. фаска	C	3	3,5	5,0	6,5	7,0	8,0
макс. радиус	r ₁	0,2	0,4	0,8	0,8	1,2	1,6

ПРЕДИМСТВА

- ефективно уплътняване
- намалено триене
- опростен монтаж

За температури от -60 °C до +200 °C разполагаме и с други материали от нашия HSC производствен център. Обърнете се към нашите специалисти.

МАТЕРИАЛ

K606 се препоръчва за леки и средно-тежки натоварвания като едностранно действащ уплътнител. Асиметричната, къса и солидна устна по външния диаметър осигурява оптимално триене и уплътняване спрямо течове. Подразмерът по вътрешния диаметър и усилената вътрешна устна осигуряват добро прилягане към канала. Модерната форма предотвратява обръщането на устните вследствие нарастване на налягането помежду им при двустранно натоварени бутала. Условието за това е да няма хидравлични удари и максималната скорост да е ниска.

За нови разработки на двойнодействащи цилиндри препоръчваме да се ползват модерни Омегати или компактни уплътнители.

МАТЕРИАЛ

Hythane 181® е износоустойчив, гъвкав и издръжаш високи термични натоварвания **специален полиуретан**.

Отличава се с:

- екстремна издръжливост
- много ниска остатъчна деформация
- висока гъвкавост при студ
- голяма еластичност в широк температурен обхват

МАКСИМАЛНИ РАБОТНИ УСЛОВИЯ

Температура *	-45°C до + 110°C
Налягане	до 600 bar
Скорост	до 1 m/s

Тези параметри са взаимнозависими. Зависимостта им е показана в таблиците отстрани.

МЕДИИ

Hythane 181® е приложим за въздух и медии на основата на минерални масла.

За вода и водно-маслени смеси (HFA, HFB) максималната работна температура е ограничена до +60 °C. Устойчивостта и температурния обхват за HFC и HFD-течности трябва да се проверява за всеки конкретен случай.



К маншет К606

ЕДНОСТРАННО ДЕЙСТВАЩ БУТАЛЕН УПЛЪТНИТЕЛ

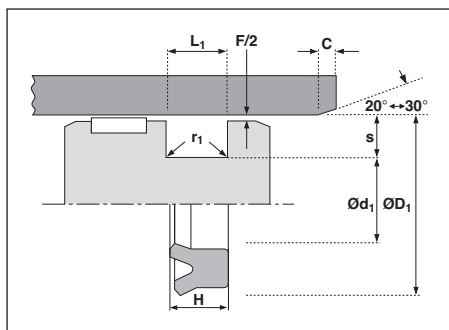


Основни размери

Показаните размери
съответстват на ISO-5597.

ОБОЗНАЧВАНЕ

Hythane-K маншет
K606 – 50 x 40 x 8



Профилната серия непрекъснато се
разширява.
Ако не намирате вашия размер тук, се
обърнете към нашия екип.

Забележка	Ø D ₁ H9	Ø d ₁ js11	L ₁ +0,25	H	S	Арт.№.
	14	8	6	5,4	3	4483900
	16	10	6,3	5,7	3	4830500
	25	15	9	8,2	5	4390100
ISO	25	17	6,3	5,7	4	4418000
	30	20	9	8	5	4354200
ISO	32	24	6,3	5,7	4	4351900
	35	25	8	7,3	5	4365700
	37	21	13	11,8	8	4354100
	38	31	6	5,2	3,5	4728000
ISO	40	30	8	7,3	5	4299500
	40	30	11	10	5	4400900
	45	35	8	7,3	5	4315700
ISO	50	40	8	7,7	5	4319500
	55	45	8	7,7	5	4380000
	60	50	10	9	5	4762000
	60	45	11	10	7,5	4407000
ISO	63	48	12,5	11,4	7,5	4383200
ISO	63	53	8	7,3	5	4341500
	63	53	13	11,8	5	4318800
	65	55	8	7,3	5	4424100
	70	55	11	10	7,5	4448000
	70	60	9	8	5	4709500
	75	67	9,7	8,8	4	4322300
ISO	80	65	12,5	11,4	7,5	4363800
	80	70	7,5	6,8	5	4370300
	80	70	9	8	5	4709600
	85	75	9	8	5	4709700
**	90	75	12,5	11,4	7,5	4549610
	90	80	12	11	5	4798800
	100	80	11,6	10,6	10	4874000
*	100	80	16	14,5	10	4580300
ISO	100	85	12,5	11,4	7,5	4363900
	100	90	7,5	6,8	5	4375900
**	105	85	13	11,8	10	4549810
*	110	90	16	14,5	10	4580400
	110	100	9	8	5	4533100
**	115	95	13	11,8	10	4549910
ISO	125	105	16	14,5	10	4364000
	150	130	16	14,5	10	4390200
	150	140	15	13,6	5	4390300
	160	140	16	14,5	10	4642700
	160	140	20	18,2	10	4364100
	180	160	16	15	10	4643100
	200	180	16	14,5	10	4392300

* Специален профил с две външни устни
** Специално изпълнение с опорен пръстен