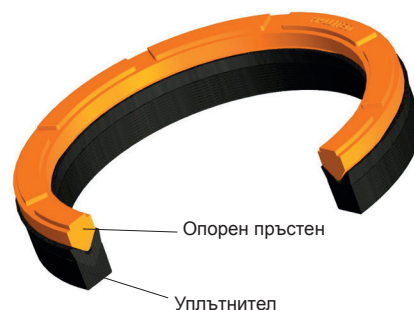
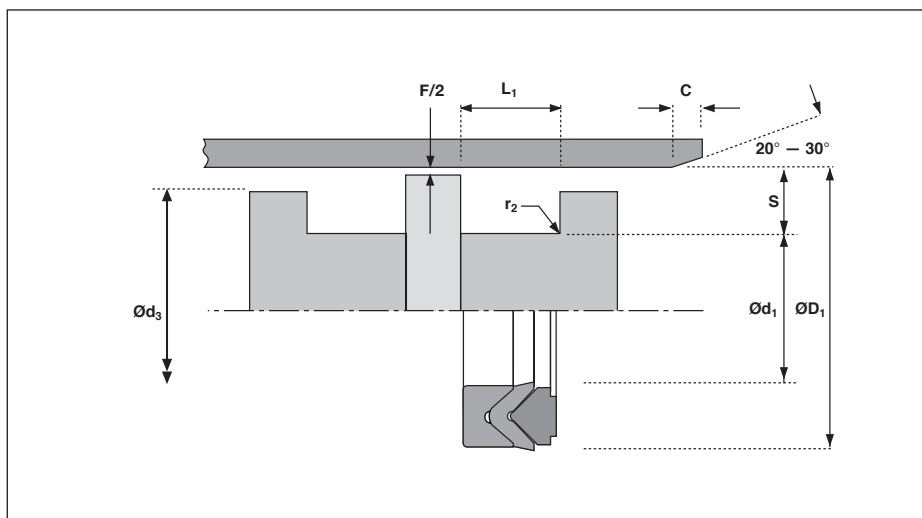




Шевронен пакет K51

ДВОЙНОДЕЙСТВАЩ БУТАЛЕН УПЛЪТНИТЕЛ



РАБОТНИ УСЛОВИЯ

МАКСИМАЛНО РАБОТНО НАЛЯГАНЕ	
v max.	Температурен обхват
m/s	-30°C до +100°C
0,5	400 bar
0,15	700 bar

МАКСИМАЛНА ХЛАБИНА F*					
Налягане	bar	160	250	400	700
Макс. хлабина	mm	0,35	0,3	0,2	0,1

* Стойностите на „F“ са максимални.

Отклоненията в средата, както и възможността за едностранно износен прът да се имат предвид!

КАНАЛ ЗА ВГРАЖДАНЕ

ТОЛЕРАНСИ НА МОНТАЖНИЯ КАНАЛ	
Ø D ₁	H9
Ø d ₁	h11
L ₁	+0,25 – 0
Ø d ₃	+0 – 0,3

ГРАПАВОСТ			
		Ra µm	Rt µm
работни пов-ни	Ø d ₁	0,1 – 0,4	4 max.
статични пов-ни	Ø D ₁	1,6 max.	10 max.
челни пов-ни	L ₁	3,2 max.	16 max.

КАНАЛНИ ФАСКИ И РАДИУСИ					
ширина	S	7,5	10	12,5	15
мин. фаска	C	4	5	6,5	7,5
макс. радиус	r ₂	0,8	1,2	1,6	1,6

ПРЕДИМСТВА

- надежден пакет от три части
- дълъг живот поради здравето изпълнение
- за най-тежки работни условия

ОПИСАНИЕ

Шевронните пакети K51 са доказали се бутални уплътнители в двойнодействащи съставни бутала при най-тежки работни условия.

Конструкцията, състояща се от текстилен маншет, притискащ пръстен от импрегниран текстил и опорен пръстен от ацетал, се грижи за дългата и безпроблемна работа при екстремни условия като пикове, колебания, износване в средната част или леки замърсявания.

МЕДИИ

Всички уплътнители са приложими за течности на основата на минерални масла, вода и водно-гликолни смеси. Допустима е кратковременна работа до -40°C.

Други комбинации от материали за температури от -60° до +200°C, както и приложение в труднозапалими течности на основата на естери или синтетика, се предлагат по заявка.



Шевронен пакет К51

ДВОЙНОДЕЙСТВАЩ БУТАЛЕН УПЛЪТНИТЕЛ



Основни размери

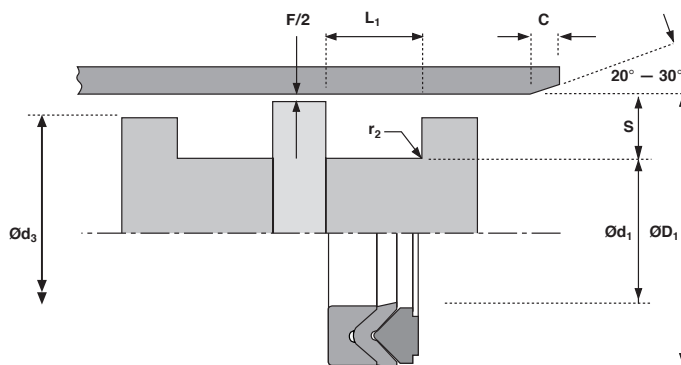
МОНТАЖ

К51 изисква разглобяеми бутала с аксиално достъпни монтажни канали.

ОБОЗНАЧАВАНЕ

К51 – 80 x 60 x 15,2

$\varnothing D_1$ H9	$\varnothing d_1$ h11	L_1 +0,25	$\varnothing d_3$ -0,3	H	S	Арт.Нр.
30	20	9,3	29,0	8,9	5,0	4208310
40	25	11,5	39,0	11,0	7,5	4208010
50	35	11,5	49,0	11,0	7,5	4207610
55	40	11,5	54,0	11,0	7,5	4207110
60	45	11,5	59,0	11,0	7,5	4207210
63	48	13,0	62,0	12,5	7,5	4207410
70	50	15,2	68,5	14,6	10,0	4208210
80	60	15,2	78,5	14,6	10,0	4208110
90	70	21,2	88,5	20,6	10,0	4207710
100	80	21,2	98,5	20,6	10,0	4207510
110	90	21,2	108,5	20,6	10,0	4207910
125	100	25,8	123,5	25,0	12,5	4207810
140	115	25,8	138,5	25,0	12,5	4208410
150	120	29,0	148,0	28,0	15,0	4208510
160	130	29,0	158,0	28,0	15,0	4208710
180	150	31,5	178,0	30,5	15,0	4208610
200	170	33,5	198,0	32,5	15,0	4209010
225	195	33,5	223,0	32,5	15,0	6582110
250	220	33,5	248,0	32,5	15,0	6582310
275	245	33,5	273,0	32,5	15,0	6582410
300	270	33,5	298,0	32,5	15,0	6582510
320	290	33,5	318,0	32,5	15,0	6582610



За други размери и по-големи диаметри направете запитване.