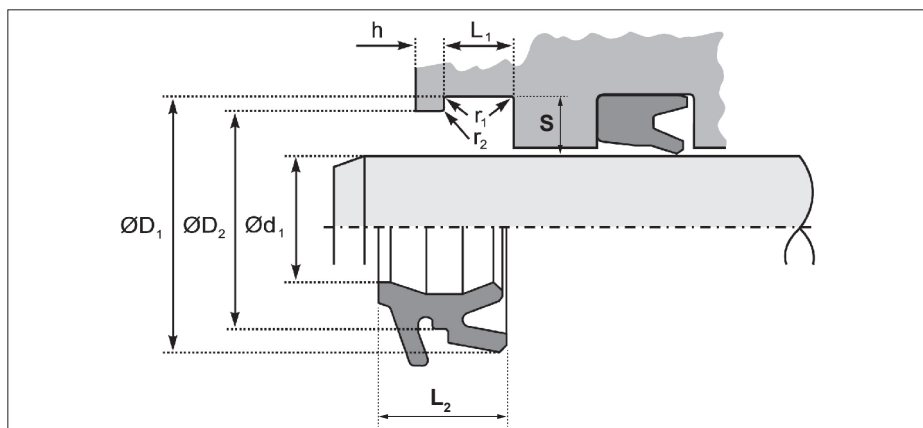




PU-двоен чистач със щит А844



РАБОТНИ УСЛОВИЯ

Скорост v max.	1 m/s
Температурен обхват	-30°C до +110°C (кратковременно до -45°C)

КАНАЛ ЗА ВГРАЖДАНЕ

ТОЛЕРАНСИ НА МОНТАЖНИЯ КАНАЛ	
$\varnothing d_1$	f9
$\varnothing D_1$	H11
$\varnothing D_2$	H11
L_1	+0,2 -0
h	+0,1 -0

ГРАПАВОСТ			
		Ra μm	Ra μm
работни пов-ни	$\varnothing d_1$	0,1 – 0,4	4 max.
статични пов-ни	$\varnothing D_1, \varnothing D_2$	1,6 max.	10 max.
челни пов-ни	L_1	3,2 max.	16 max.

КАНАЛНИ ФАСКИ И РАДИУСИ			
диаметър	$\varnothing D_1$	≤ 90 mm	над 90 mm
макс. радиус	r_1	0,4	0,4
макс. радиус	r_2	0,2	0,4

ПРЕДИМСТВА

- Двойната устна намалява течовете до минимум
- Работи като „Чадър“ срещу проникване на влага
- надеждна работа и при биене на пръта
- висока гъвкавост при студ

ОПИСАНИЕ

Двойният чистач А844 се влага основно в цилиндри на строителни и земекопни машини.

Обичайно се комбинира с разтоварващи налягането прътови уплътнители като например S663.

Особен белег на чистача е външната устна със щит, който покрива входния отвор на канала и по този начин предпазва от възможно проникване на замърсители и влага през външния диаметър със съответните последствия като корзия например.

Изпълнението като двоен чистач предотвратява течовете от хидравличния цилиндър чрез отстраняване на масления филм зад прътовия уплътнител вътре в уплътнителната система.

Стандартната серия се произвежда от висококачествен Polyurethan 361® (материал TPU/43).

При необходимост имаме и други материали на разположение, например Nythane® 181.

МЕДИИ

А844 от TPU/43 Nythane е приложим за работа с въздух и хидравлични течности на основата на минерални масла.

За вода, HFA- и HFB-хидравлични течности работният обхват е ограничен от -20°C до +50°C.

Устойчивостта и температурния обхват за HFC и HFD-течности трябва да се проверява за всеки конкретен случай. Обърнете се към нашите специалисти.



PU-двоен чистач със щит А844



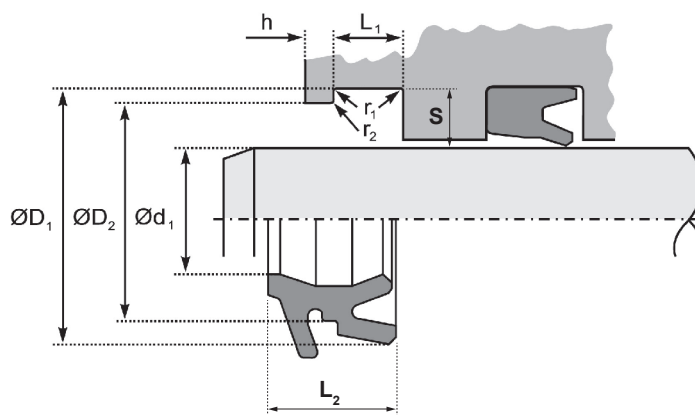
Основни размери

ОБОЗНАЧАВАНЕ

Двоен чистач от TPU/43-оранжев
А844 – 25 x 31 x 4/7

$\varnothing d_1$ f9	$\varnothing D_1$ H11	L_1 +0,2	L_2 +0,2	$\varnothing D_2$ H11	h +0,1	Щит \varnothing	S	Арт.№.
16	22	4	7	19	1	28	3	4826406
18	24	4	7	21	1	30	3	4848606
20	26	4	7	23	1	32	3	4827606
25	31	4	7	28,8	1	37	3	4805206
28	36	5	9	33	1,2	42	4	4833106
30	38	5	9	35	1,2	44	4	4803706
32	40	5	9	37	1,2	46	4	4827706
35	43	5	9	40	1,2	49	4	4805306
36	44	5	9	41	1,2	50	4	4833206
40	48	5	9	45	1,2	54	4	4794006
45	53	5	9	50	1,2	59	4	4800006
50	58	5	9	55	1,2	64	4	4803606
55	65	6	11,5	62	1,6	72	5	4805406
60	70	6	11,5	67	1,6	77	5	4799506
63	73	6	11,5	70	1,6	80	5	4833306
65	75	6	11,5	72	1,6	82	5	4805506
70	80	6	11,5	77	1,6	87	5	4805606
75	85	6	11,5	82	1,6	92	5	4805706
80	90	6	11,5	87	1,6	97	5	4805806
85	95	6	11,5	92	1,6	102	5	4805906
90	100	6	11,5	97	1,6	107	5	4806006
105	120	9,5	17	115	2,5	128	7,5	4800400 *
110	125	9,5	17	120	2,5	133	7,5	4853106

* Стандартен материал тук е Hythane® 181



Профилната серия непрекъснато се разширява.
Ако не намирате вашия размер тук, се обърнете към нашия екип.