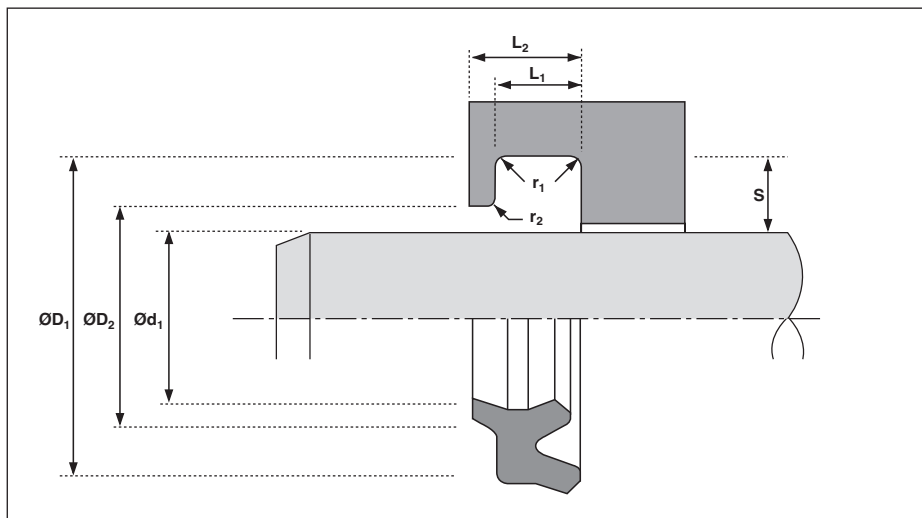




Hythane-двойни чистачи A839, A839N



РАБОТНИ УСЛОВИЯ

v max.	1,0 m/s
Температурен обхват	-45°C до +110°C

КАНАЛ ЗА ВГРАЖДАНЕ

ТОЛЕРАНСИ НА МОНТАЖНИЯ КАНАЛ		
Ø d ₁	f9	
Ø D ₁	H 11	
L ₁	+0,2 -0	
борд	Ø D ₂	H 11

ГРАПАВОСТ			
		Ra µm	Rt µm
работни пов-ни**	Ø d ₁	0,1 – 0,4	4 max.
статични пов-ни	Ø D ₁ , Ø D ₂	1,6 max.	10 max.
челни пов-ни	L ₁	3,2 max.	16 max.

** Главно зависи от прътовия уплътнител

КАНАЛНИ ФАСКИ И РАДИУСИ			
		до 90	над 90
макс. радиус	r ₁	0,2	0,4
макс. радиус	r ₂	0,4	0,4

ПРЕДИМСТВА

- двойната устна намалява течовете до минимум
- отлична еластичност на уплътнителната и чистещата устни
- висока гъвкавост при студ
- лесен монтаж
- A839N има чистеща устна по работната повърхност, за оптимизиране на възвратното действие при цилиндри с дълъг ход.

ОПИСАНИЕ

Двойните чистачи A839 и A839N отстраняват както замърсявания от пръта, така и пропуснатото масло от уплътнителния обем.

Изработват се от високо термично- и износоустойчив Hythane®.

Обратната на чистещата устна страна на A839 и A839N има профил на К-маншет и се грижи за чистенето и уплътняването на нагнетената от прътовия уплътнител хидравлична медия при минимален теч.

Напрежението по външния диаметър на двойния чистач предотвратява проникването на замърсители отвън към монтажния канал.

ПРЕПОРЪКА

Използването на двойни чистачи може да доведе (в зависимост от първичния уплътнител и линейната скорост) до натрупване на налягане между чистача и прътовия уплътнител.

За предотвратяване на изтласкването на чистача от канала може да се наложи пробиване на разтоварващ отвор между него и уплътнителя.

МЕДИИ

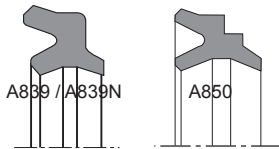
Hythane е приложим за работа с въздух и хидравлични течности на основата на минерални масла. За вода, HFA- и HFB-хидравлични течности работният обхват е ограничен от -20°C до +60°C.

Устойчивостта и температурния обхват за HFC и HFD-течности трябва да се проверява за всеки конкретен случай.

За температури от -60°C до +200°C разполагаме и с други материали от нашия HSC производствен център. Вижте таблицата с материали в раздел „Техника“. Обърнете се към нашите специалисти.



Hythane-двойни чистачи A839, A839N

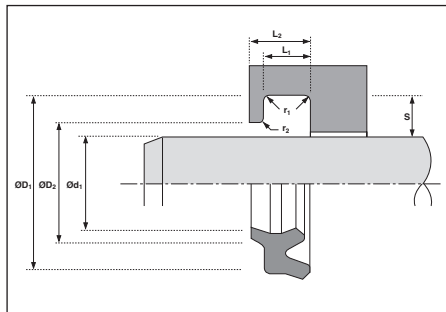


Основни размери

Показаните размери
съответстват на ISO-6195-С.

ОБОЗНАЧАВАНЕ

Двоен чистач А 839 – 28 x 36 x 5/8



Профилната серия непрекъснато се
разширява.
Ако не намирате вашия размер тук,
се обърнете към нашия екип.

По-големи диаметри и междинни
размери могат да бъдат изработени в
нашия HSC-производствен център от
всички налични HSC-материали в кра-
тък срок и без допълнителни разходи.

Забележка	Ø d ₁ f9	Ø D ₁ H11*	L ₁ +0,2*	L ₂	Ø D ₂ H11*	S	Арт.№.
ISO	12	18	4	7	14,5	3	4436800
ISO	14	20	4	7	16,5	3	4436900
A839N	14	22	4,8	7	18,3	4	4632000
	15	22	3,8	5,8	18	3,5	4762300
A839N	16	24	4,8	7	20,3	4	4632100
ISO	18	24	4	7	20,5	3	4437000
A839N	18	26	4	7	22,3	4	4630800
ISO	20	26	4	6	22,5	3	4415000
A839N	20	28	4,8	7	24,3	4	4630900
ISO	22	28	4	7	24,5	3	4437100
Bauform A850	22	30	6	8	28/22,5	4	4356200
	25	31	4	7	27,5	3	4631000
A839N	25	33	4,8	7	29,3	4	4631000
A839N	28	36	5,8	7	32,3	4	4631100
ISO	28	36	5	8	31	4	4437200
	30	38	5	8	33	4	4519200
ISO	32	40	5	8	35	4	4594000
Bauform A850	32	40	6	8	38/35,5	4	4356100
A839N	35	43	5,8	8	39	4	4630300
ISO	36	44	5	8	39	4	4437300
ISO	40	48	5	8	43	4	4591600
A839N	40	48	5,8	8	44	4	4630500
ISO	45	53	5	8	48	4	4437400
ISO	50	58	5	8	53	4	4584400
	55	65	6	9,7	58	5	4575200
ISO	56	66	6	9,7	59	5	4437500
A839N	60	68	5,8	8	64	4	4631200
	60	70	6	9,7	63	5	4802400
A839N	63	71	5,8	8	67	4	4632700
	65	75	6	9,7	68	5	4575300
ISO	70	80	6	9,7	73	5	4437600
A839N	75	85	6,8	10	80	5	4631500
A839N	80	90	6,8	10	85	5	4631600
A839N	85	95	6,8	10	90	5	4632900
ISO	90	100	6	9,7	93	5	4437700
A839N	95	105	6,8	10	100	5	4631900
A839N	100	110	6,8	10	105	5	4631800
ISO	110	125	8,5	13	114	7,5	4437800
A839N	120	130	6,8	10	125	5	4633700
A839N	125	138	7,8	11	132	6,5	4633200
A839N	130	143	7,8	11	137	6,5	4633800
ISO	140	155	8,5	13	144	7,5	4437900
A839N	145	158	7,8	11	152	6,5	4633500
A839N	150	163	7,8	11	157	6,5	4633900
A839N	160	174	7,8	11	167	7	4633600
	180	196	9,5	14	184	8	4595600

* Профилите за A839N се произвеждат предимно за японския пазар.
За тях важат други толеранси на монтажа канал:
Ø D₁: 0/-0,2 L₁: 0/+0,4 Ø D₂: 0/-0,1