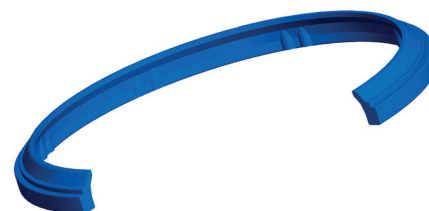
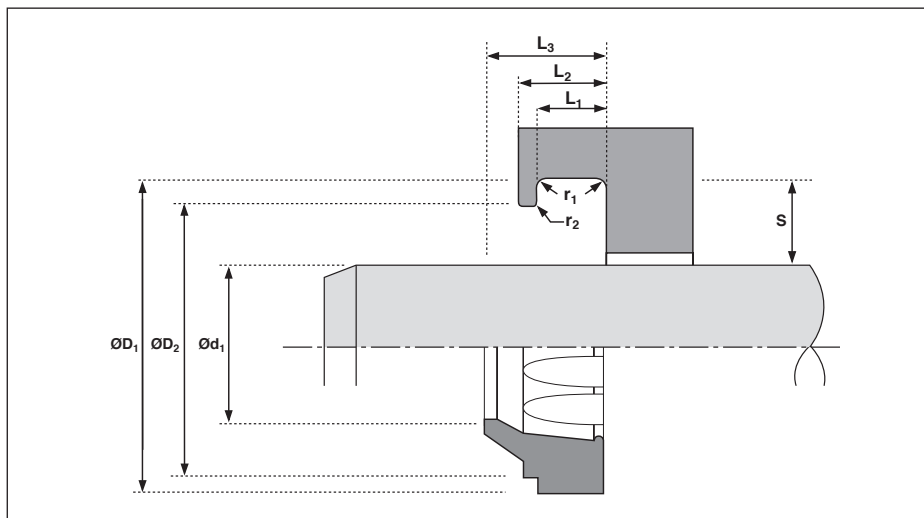




PU/Нуthane-чистачи А834, А838



РАБОТНИ УСЛОВИЯ

v max.	4,0 m/s
Температурен обхват за Нуthane	-45°C до +110°C
Температурен обхват за PU	-30°C до +100°C

КАНАЛ ЗА ВГРАЖДАНЕ

ТОЛЕРАНСИ НА МОНТАЖНИЯ КАНАЛ	
$\varnothing d_1$	f9
$\varnothing D_1$	H 11
L_1	+0,2 -0
борд	$\varnothing D_2$ H 11

ГРАПАВОСТ			
		Ra μm	Rt μm
работни пов-ни**	$\varnothing d_1$	0,1 – 0,4	4
статични пов-ни	$\varnothing D_1, \varnothing D_2$	1,6 max.	10 max.
челни пов-ни	L_1	3,2 max.	16 max.

** Главно зависи от прътовия уплътнител

РАДИУСИ		
макс. радиус	r_1	0,4
макс. радиус	r_2	0,2

ПРЕДИМСТВА

- ниско триене
- специално конструирана чистеща устна
- разтоварващи налягането аксиални ребра
- лесен монтаж

ОПИСАНИЕ

А834 пази хидравличния цилиндър от проникване на замърсители, чужди тела и влага.

Заради отличното действие на А834 животът на уплътнителите, водачите, както и на самия прът, е чувствително удължен.

А834 се изработва от изключително износоустойчив полиуретан. Виж по-долу.

По вътрешния радиус са добавени множество ребра в аксиално направление, които позиционират чистача. Освен това те предотвратяват възможното натрупване на налягане, което може да доведе до избутване на чистача навън. Поради надразмера по външния си диаметър А834 лежи здраво в канала.

По този начин се предотвратява и навлизането на замърсители и влага по входния отвор.

МАТЕРИАЛИ

На разположение са два различни материала:

Нуthane 181®

Арт-№г. с последни цифри 00.

PU (Polyurethan)

Арт-№г. с последни цифри 02.

МЕДИИ

А834 са приложими за работа с въздух и хидравлични течности на основата на минерални масла.

За вода, HFA- и HFB-хидравлични течности работният обхват е:

-20°C до +60°C за Нуthane
-20°C до +50°C за PU.

Устойчивостта и температурния обхват за HFC и HFD-течности трябва да се проверява за всеки конкретен случай. Обърнете се към нашите специалисти.



PU/Нуthane-чистачи А834, А838



Основни размери

МАТЕРИАЛИ

На разположение са два различни материала:

Нуthane 181®

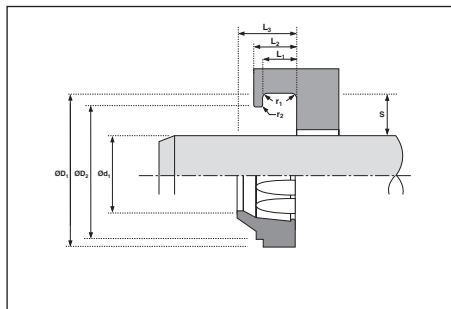
Арт-№. с последни цифри 00.

PU (Polyurethan)

Арт-№. с последни цифри 02.

ОБОЗНАЧАВАНЕ

Чистач А834 – 50 x 58 x 4/7
от Нуthane №. 4379000
от PU №. 4379002



Ø d ₁ f9	Ø D ₁ H11	L ₁ +0,2	L ₂	L ₃	Ø D ₂ H11	S	Арт.№.
18	26	4	5	7	24	4	43672__
20	28	4	5	7	26	4	43913__
22	30	4	5	7	28	4	43706__
25	33	4	5	7	31	4	43439__
26	34	4	5	7	32	4	45144__
28	36	4	5	7	34	4	43735__
30	38	4	5	7	36	4	43788__
32	40	4	5	7	38	4	43736__
35	43	4	5	7	41	4	43984__
36	44	4	5	7	42	4	43707__
37	45	4	5	7	43	4	45145__
38	46	4	5	7	44	4	45154__
40	48	4	5	7	46	4	43789__
45	53	4	5	7	51	4	43708__
46	54	4	5	7	52	4	45152__
48	56	4	5	7	54	4	44327__
50	58	4	5	7	56	4	43790__
55	63	4	5	7	61	4	45151__
56	64	4	5	7	62	4	43851__
60	68	4	5	7	66	4	43852__
63	71	4	5	7	69	4	43853__
65	73	4	5	7	71	4	43942__
70	78	4	5	7	76	4	43737__
75	83	4	5	7	81	4	47119__
80	88	4	5	7	86	4	43985__
85	93	4	5	7	91	4	48390__
90	98	4	5	7	96	4	43986__
100	108	4	5	7	106	4	43943__
110	118	4	5	7	116	4	44482__
110	122	5,5	7	10	119	6	45913__
140	152	5,5	7	10	149	6	44561__

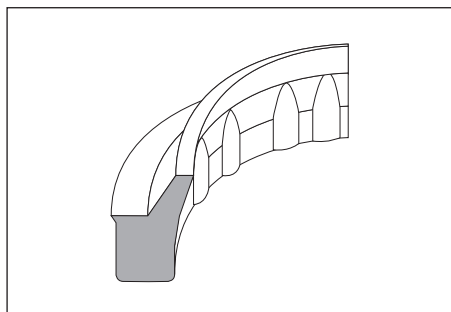
Профилната серия непрекъснато се разширява.

Ако не намирате вашия размер тук, се обърнете към нашия екип.

За по-големи Ø препоръчваме А38.

Специален профил А838

Профил като А38, но от Нуthane 181® като А834.



	Ø d ₁ f9	Ø D ₁ H11	L ₁ +0,2	L ₂	L ₃	Ø D ₂ H11	S	Арт.№.
A 838	60	70	5	-	8	64	5	4466200
A 838	80	90	5	-	8	84	5	4466300
A 838	100	110	5	-	8	104	5	4466400
A 838	120	130	5	-	8	124	5	4466500
A 838	140	150	5	-	8	144	5	4462600
A 838	160	170	5	-	8	164	5	4462700
A 838	185	195	5	-	8	189	5	4462800