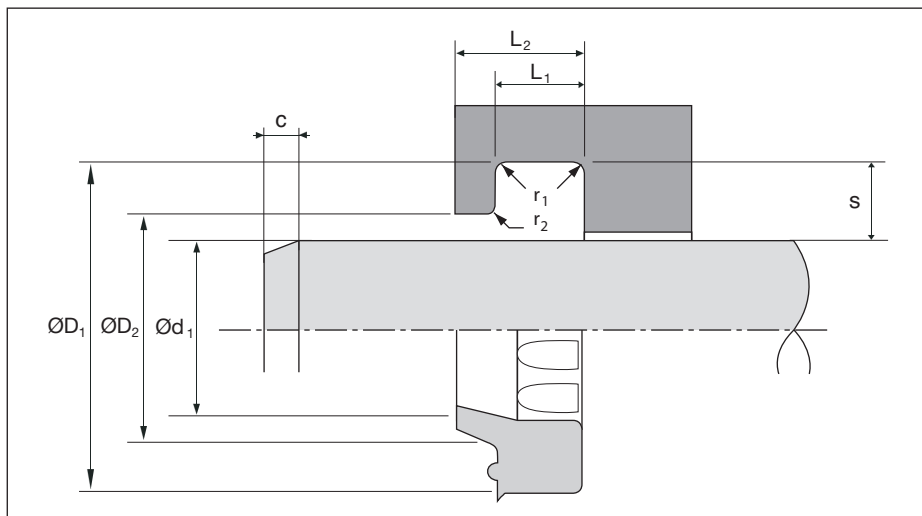




# PU-чистач A831



## РАБОТНИ УСЛОВИЯ

v max.	4,0 m/s
Температурен обхват	-30°C до +100°C

## КАНАЛ ЗА ВГРАЖДАНЕ

ТОЛЕРАНСИ НА МОНТАЖНИЯ КАНАЛ		
Ø d <sub>1</sub>	f9	
Ø D <sub>1</sub>	H 11	
L <sub>1</sub>	+0,2 -0	
бордин	Ø D <sub>2</sub>	H 11

ГРАПАВОСТ			
		Ra µm	Rt µm
работни пов-ни**	Ø d <sub>1</sub>	0,1 – 0,4	4
статични пов-ни	Ø D <sub>1</sub> , Ø D <sub>2</sub>	1,6 max.	10 max.
челни пов-ни	L <sub>1</sub>	3,2 max.	16 max.

\*\* Главно зависи от прътовия уплътнител

РАДИУСИ			
		до 90 mm	над 90 mm
диаметър	d <sub>1</sub>		
макс. радиус	r <sub>1</sub>	0,2	0,4
макс. радиус	r <sub>2</sub>	0,4	0,4

## ПРЕДИМСТВА

- външната устна предотвратява корозията в канала и пространството между чистача и прътовия уплътнител
- фиксиращият ръб стабилизира A831 и предотвратява аксиалното избуване
- разтоварващи налягането аксиални ребра
- надеждна работа и при биене на пръта
- лесен монтаж



## ОПИСАНИЕ

A831 пази хидравличния цилиндър от проникване на замърсители, чужди тела и влага.

Заради отличното действие на полиуретановата устна животът на уплътнителите, водачите, както и на самия прът е чувствително удължен.

A831 се изработва от изключително износоустойчив полиуретан. Профилът по външния диаметър осигурява здраво прилягане в канала и предотвратява и тук навлизането на замърсявания и влага.

A831 има допълнителен ръб, чрез който се фиксира аксиално. Това подсиригува уплътняването на външната устна по крайната цилиндрична част на канала.

Ребра по вътрешния диаметър на чистача го позиционират в радиална посока и предотвратяват възможното натрупване на налягане.

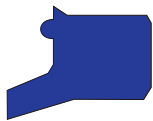
Чистачите могат да се монтират и в затворени канали.

## МЕДИИ

Чистачите от полиуретан A831 са приложими за работа с въздух и хидравлични течности на основата на минерални масла. За вода, HFA- и HFB-хидравлични течности работният обхват е ограничен от -20°C до +50°C. Устойчивостта и температурния обхват за HFC и HFD-течности трябва да се проверява за всеки конкретен случай. Обърнете се към нашите специалисти.



# PU-чистач A831



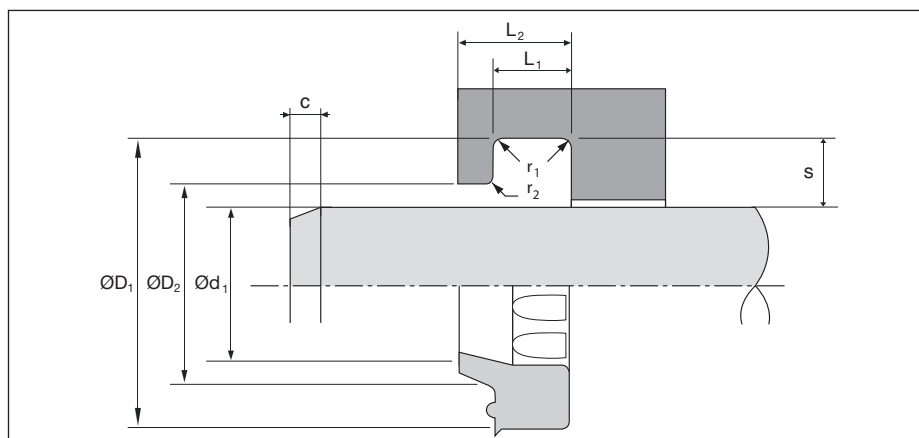
## Основни размери

### ОБОЗНАЧАВАНЕ

PU-чистач A831 – 50 x 60,6 x 5,3/7

$\varnothing d_1$ f9	$\varnothing D_1$ H11	$L_1$ +0,2	$L_2$	$\varnothing D_2$ H11	S	Арт.№.
12	18,6	3,8	5,3	15	3,3	4565800
14	20,6	3,8	5,3	17	3,3	4580000
16	22,6	3,8	5,3	19	3,3	4830600
16	24,6	5,3	7	19	4,3	4703800
18	24,6	3,8	5,3	21	3,3	4580100
18	26,6	5,3	7	21	4,3	4703900
20	28,6	5,3	7	23	4,3	4530600
22	30,6	5,3	7	25	4,3	4530700
25	33,6	5,3	7	28	4,3	4530800
28	36,6	5,3	7	31	4,3	4565900
30	38,6	5,3	7	33	4,3	4530900
32	40,6	5,3	7	35	4,3	4534500
35	43,6	5,3	7	38	4,3	4531000
36	44,6	5,3	7	39	4,3	4580200
40	48,6	5,3	7	43	4,3	4531100
42	50,6	5,3	7	45	4,3	4788400
45	53,6	5,3	7	48	4,3	4533800
45	55,6	5,3	7	48	5,3	4531200
48	60	5	8	54	6	4776400
50	58,6	5,3	7	53	4,3	4533900
50	60,6	5,3	7	53	5,3	4531300
55	63,6	5,3	7	58	4,3	4534000
55	65,6	5,3	7	58	5,3	4531400
56	64,6	5,3	7	59	4,3	4566000
56	66,6	5,3	7	59	5,3	4704000
60	68,6	5,3	7	63	4,3	4534100
60	70,6	5,3	7	63	5,3	4531500
63	73,6	5,3	7	66	5,3	4824400
70	78,6	5,3	7	73	4,3	4534200
70	80,6	5,3	7	73	5,3	4531600
80	88,6	5,3	7	83	4,3	4534300
80	92,2	7,1	12	86	6,1	4531700
85	93,6	5,3	7	88	4,3	4534400
85	97,2	7,1	12	91	6,1	4531800
90	102,2	7,1	12	96	6,1	4531900
100	112,2	7,1	12	106	6,1	4532000
110	122,2	7,1	12	116	6,1	4538200
135	147,2	7,1	12	141	6,1	4538100

За по-големи  $\varnothing$  препоръчваме A38.



Профилната серия непрекъснато се разширява.  
Ако не намирате вашия размер тук, се обърнете към нашия екип.