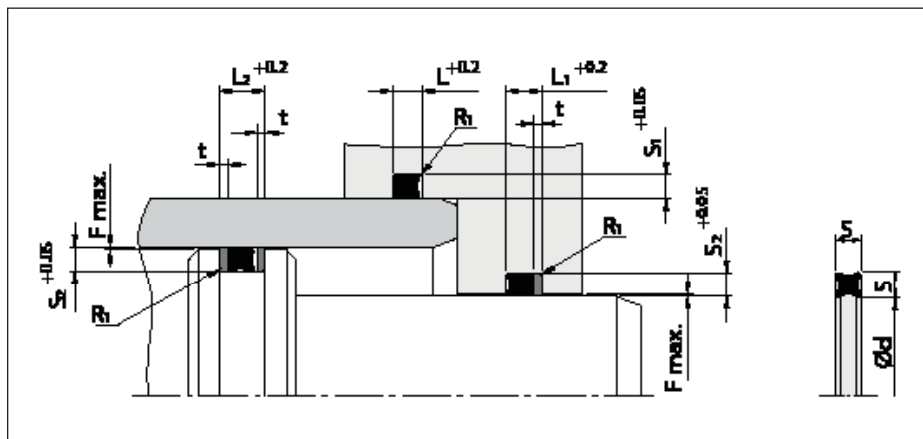




# X-пръстени / Квадринги



## ПРЕПОРЪЧИТЕЛНИ РАБОТНИ УСЛОВИЯ

максимално налягане	статично	динамично
	400 bar с оп. пръстен	160 bar оп. пръстен
	160 bar без оп. пръстен	50 bar без оп. пръстен
Температурен обхват	-30°C до +100°C за материал NBR	
	-20°C до +200°C за материал FPM (Viton®)	
V max.	0,2 m/s	

Конструкцията на канала, грапавостта, допуските, фаските и т.н. са същите като за о-пръстените. Вижте следващата таблица.

## РАЗМЕРИ НА МОНТАЖНИЯ КАНАЛ

Профил S	Дълбочина		Ширина (стат. и дин.)			Дебелина t (препоръчителна)	F max.	Радиус R <sub>1</sub>
	стат. S <sub>1</sub> + 0,05	дин. S <sub>2</sub> + 0,05	L + 0,2	L <sub>1</sub> + 0,2	L <sub>2</sub> + 0,2			
1,78	1,40	1,50	2,0	3,4	4,8	1,4	0,05	0,2
2,62	2,25	2,30	3,0	4,4	5,8	1,4	0,08	0,3
3,53	3,10	3,20	4,0	5,4	6,8	1,4	0,08	0,4
5,33	4,75	4,90	6,0	7,4	9,4	1,7	0,10	0,4
6,99	6,20	6,40	8,0	10,5	13,0	2,5	0,10	0,6

## ОПИСАНИЕ

X-пръстените са симетрични уплътнители с „четириустен“ профил.

Те се препоръчват в случаите, когато о-пръстените са склонни да се завъртат заради кръглия си профил по време на работа.

Чрез тази „осигуровка“ могат да се влагат и за динамични уплътнители в леки натоварвания.

Стандартни материали за лятите X-пръстени са NBR или FPM (Viton®).

Нашият HSC-производствен център предлага профили K130 или S130 и от много други материали.

Вижте раздел „Статични уплътнители“.

**Предлагаме всички стандартни размери. Потърсете ни.**